

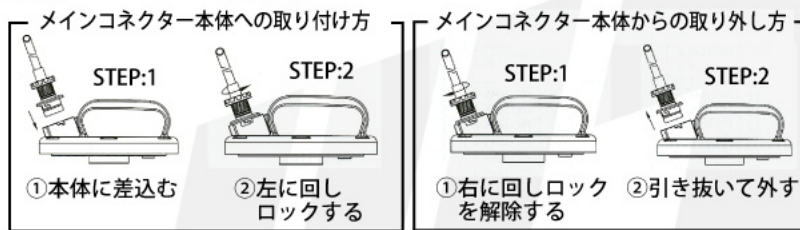
〈本製品の特徴〉

- 手動又はエアーを使用して本体内部の空気を排出し真空にする事でオイルを抽出します。
- 本体内部にフロートが入っているので、オイルがタンクいっぱいになると自動で抽出が止まります。(オイルが溢れ出すことはありません。)



- ①ブレーキ用ホース (JTC1050-A : 8Φ×1500mm)
- ②メインホース (JTC1050-B : 10Φ×1000mm)
- ③延長用ホース (JTC1050-C : 7Φ×1000mm)
- ④延長用ホース (JTC1050-D : 6Φ×1000mm)
- ⑤延長用ホース (JTC1023A-1 : 4.5Φ×1000mm)

使用エアー圧：使用時 0.5 ~ 0.8 MPa



⚠️ ご使用上の注意

- エンジンオイルを抜き取る場合は、車体が水平であることを確認して下さい。
- 冷えきったオイルではうまく抜けない場合がありますので、5分間ぐらい暖気運転をして下さい。
- 走行直後の場合はオイルが高温になっている為、油温が80℃以下になるまでご使用にならないで下さい。(火傷、又は容器の破損等の恐れがあります。)
- 車種によって使用できない場合があります。
- 必要以上にポンピングしないで下さい。タンク内圧が下がりすぎて、タンクが破損する場合があります。
- ガソリン等の揮発性の物には使用できません。

〈手動式の使用法〉

- エンジン側のオイルゲージを抜き取って下さい。
- オイルゲージの穴径に合う吸込みノズルを選択して下さい。
- エアータックのレバーを閉じてください。(写真1)
メインコネクターをオイルチェンジャー本体に取付けて下さい。
(取り付けが不十分な場合オイルを吸い上げないのでしっかりと接続を確認してください)
- メインコネクターにメインノズルと選択した吸込みノズルを接続して下さい。
- フットペダルを踏み、ポンプハンドルを一番上まで上げて、上下に10~20回ポンピングすれば、オイルが抽出され始めます。オイル抽出中はポンピングし続ける必要はありませんが、吸いが足りない場合は再度ポンピングして下さい。
- 作業終了後、又はタンク内にオイルがいっぱいになった時は、エアータックのバルブを開いて圧を抜いて下さい。(写真2)
- 本体からノズル、メインコネクターを取り外し、オイルを排出して下さい。



- 注意**
- ・メインコネクター及びノズルの取り付けが不十分な場合オイルを吸い上げないのでしっかりと接続を確認してください。
 - ・ポンプハンドルを使用する時は固定位置から引き上げて90度回転させてからご使用ください。
 - ・吸引ポンプ及びタンクはプラスチックです。
 - ・エアーの吸引圧力及び熱等により変形する場合がございます。
 - ・火災のおそれがありますので、ガソリン等揮発性の高い油は使用しないでください。
 - ・吸い上げるオイルが高温の場合は十分冷ましてから御使用ください。
 - ・保管時、直射日光や高温環境を避けること。
 - ・タンクの寿命は上記等の使い方により大きく左右されます。

＜エアースの使用＞

使用エアース圧：使用時 0.5 ～ 0.8 MPa

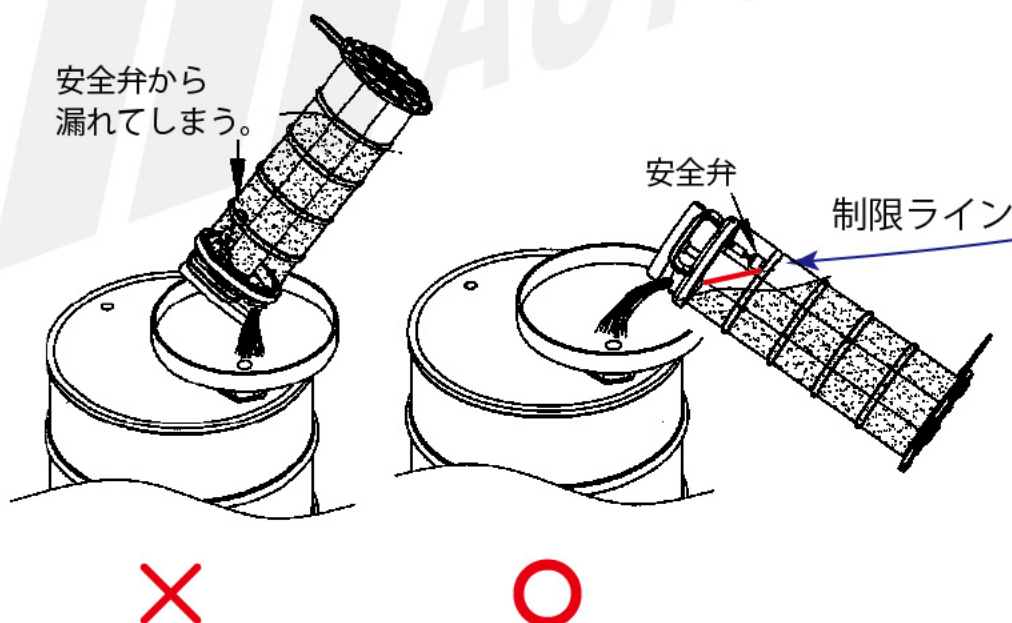
1. エンジン側のオイルゲージを抜き取って下さい。
2. オイルゲージの穴径に合う吸込みノズルを選択して下さい。
3. メインコネクターをオイルチェンジャー本体に取付けて下さい。
(取り付けが不十分な場合オイルを吸い上げないのでしっかりと接続を確認してください)
4. メインコネクターにメインノズルと選択した吸込みノズルを接続して下さい。
5. オイルチェンジャー本体のエアースチャックのバルブを閉じた状態にしてエアースコンプレッサーからのエアースを接続して下さい。(写真1)
6. エアースチャックのバルブをゆっくりと開きます。タンク内の空気が排出バルブから排出され車両からオイルを吸い上げ始めます。(写真2)
7. 作業終了後、又はタンク内にオイルがいっぱいになった時は、エアースチャックのバルブを閉じてエアースを外します。(写真1) エアースチャックのバルブを開いて圧を抜いて下さい。(写真2)
7. 本体からノズル、メインコネクターを取り外し、タンク内のオイルを排出して下さい。



＜排油排出時の注意＞

タンク内に溜まった排油は排油処理のドラム缶等に排出して下さい。

- ・ 排出するときはタンクの傾きに注意して行って下さい。
- ・ 制限ライン以上に傾けないように排出して下さい。
- ・ 制限ライン以上に傾けてしまった場合、安全弁からタンク中央のオイルがエアースタンク内に入り、タンク底部のエアースバルブからオイルが漏れ出ます。



輸入発売元
JTC Auto Tools 株式会社
E" M : info@jtcautoools.co.jp
FAX : 0834-36-0010