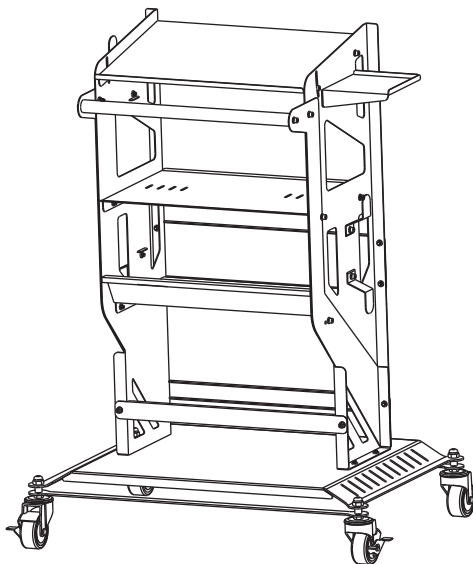


MMT553 スキャンツールワゴン 取扱説明書

この度は、MMT553 スキャンツールワゴンをお買い上げいただきありがとうございます。
必ずこの「取扱説明書」をよく読み理解した上で、本製品を安全にご使用ください。
また、いつでも読むことができるように大切に保管してください。



*注) 予告なくセット内容、デザイン等が変更になる場合があります。ご了承ください。



警告

下記内容をお守りください。
重大な事故や死亡または重傷を負う可能性があります。

- ・ 本製品は、パソコンおよび診断機等を収納・移動する工具です。目的以外の使用を絶対にしないでください。
- ・ 精密機器を乗せて移動する場合は、段差を乗り越えたり凸凹衝撃等を与えないでください。
- ・ 本製品を改造・分解しないでください。
- ・ 子供の手の届く場所に保管しないでください。

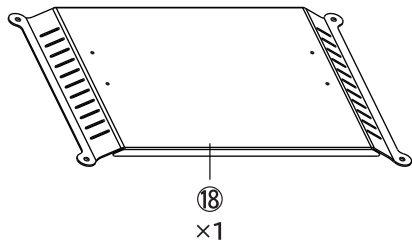
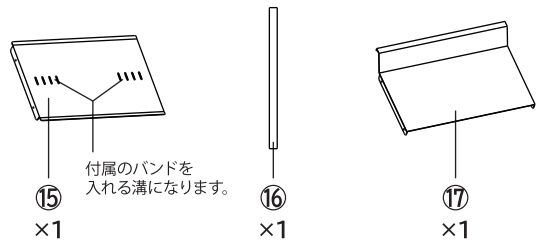
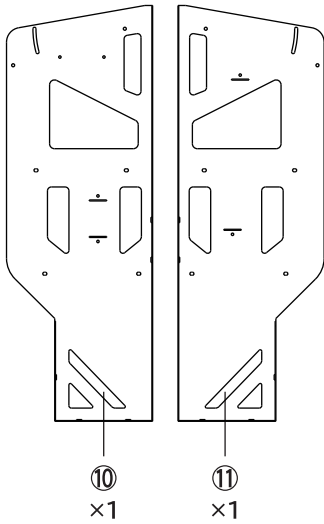
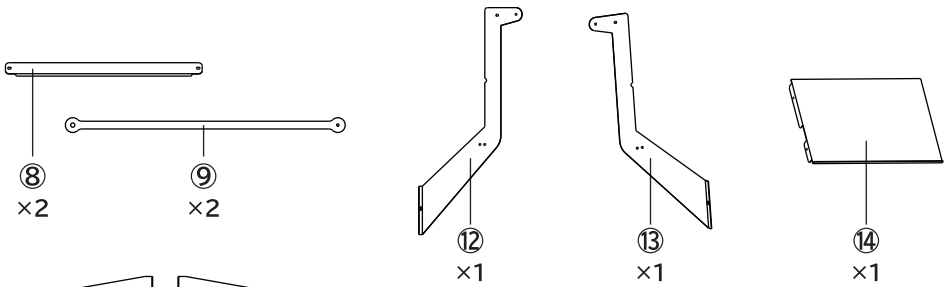
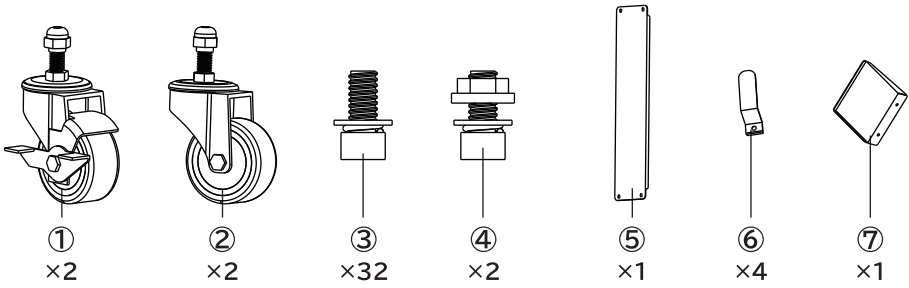


注意

下記内容をお守りください。
負傷や物的損害の可能性があります。

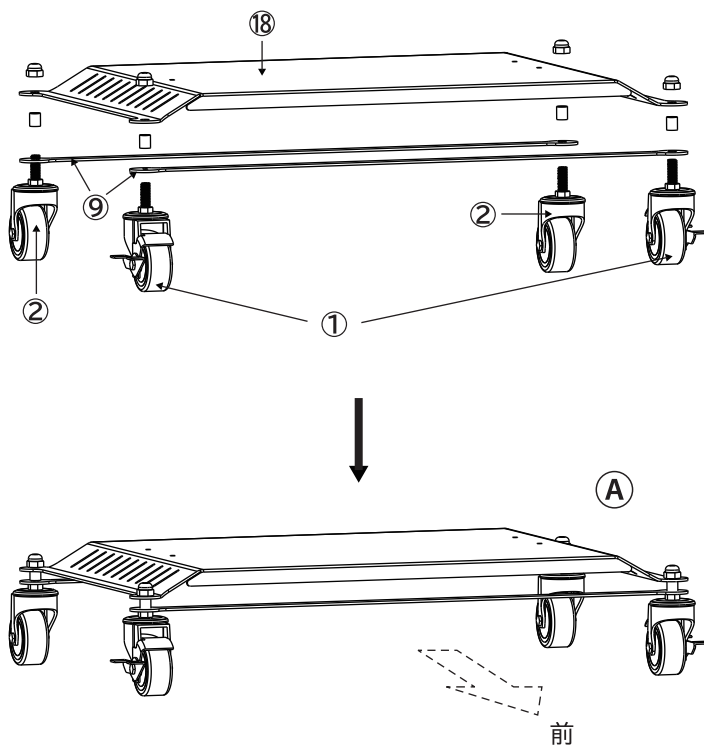
- ・ 各棚 30kg 以上の荷重をかけないでください。
- ・ 移動しない時はキャスターをロックしてください。
- ・ 硬質で平坦な床上で使用してください。

■ セット内容



■ 組み立て

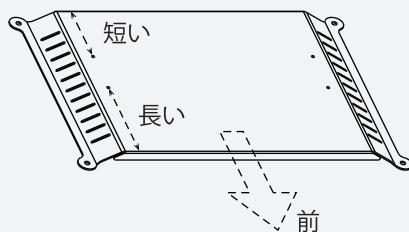
1. 底板⑬を組み立てます。



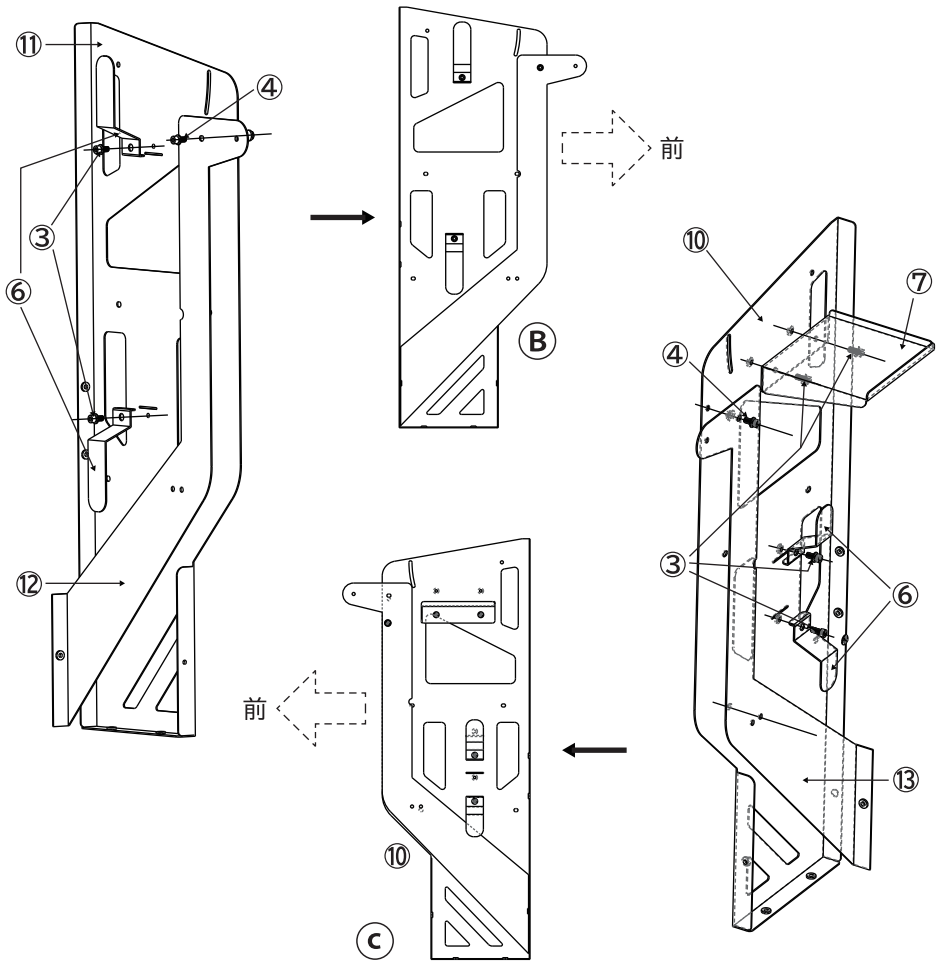
底板⑬に、フレーム⑨とキャスター①②を取り付けます。

⚠ 組み立て時の注意

- ・ 底板のネジ穴の距離が長い方がワゴンの前方になります。
- ・ ワゴンの前方にロック付きのキャスターを配置してください。
- ・ キャスターネジ部のカラーは底板と補助フレームの間に入れて取り付けてください。



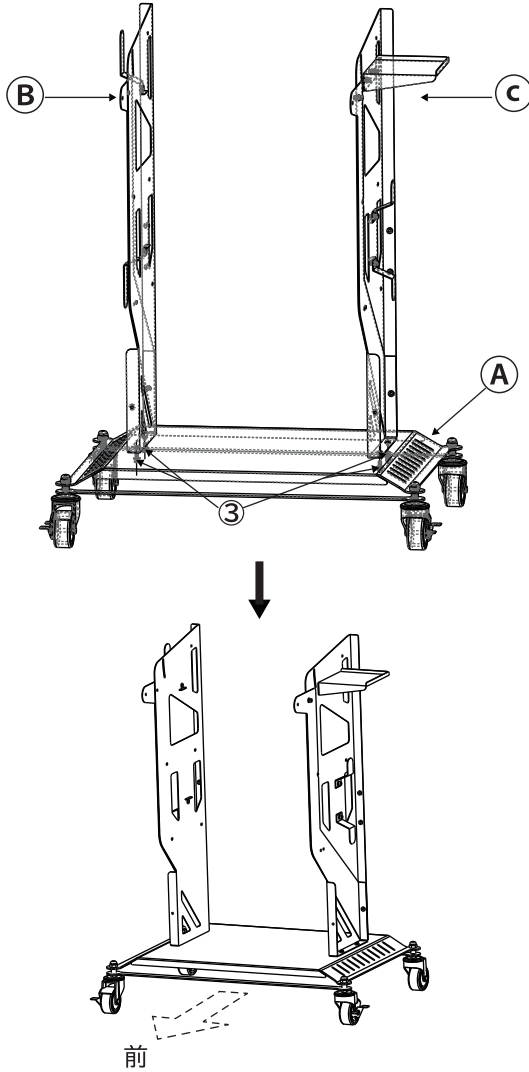
2. 左右側板⑧⑨を組み立てます。




⑧ 側板⑧に、フック⑥×2 を溝に合わせてボルト③で取り付けます。
化粧板⑨をボルト & ナット④に仮締めで取り付けます。

⑨ 側板⑨に、フック⑥×2 とマウス台⑦をボルト③で取り付けます。
化粧板⑩をボルト & ナット④に仮締めで取り付けます。

3. 組み立てた①②③を合わせます。

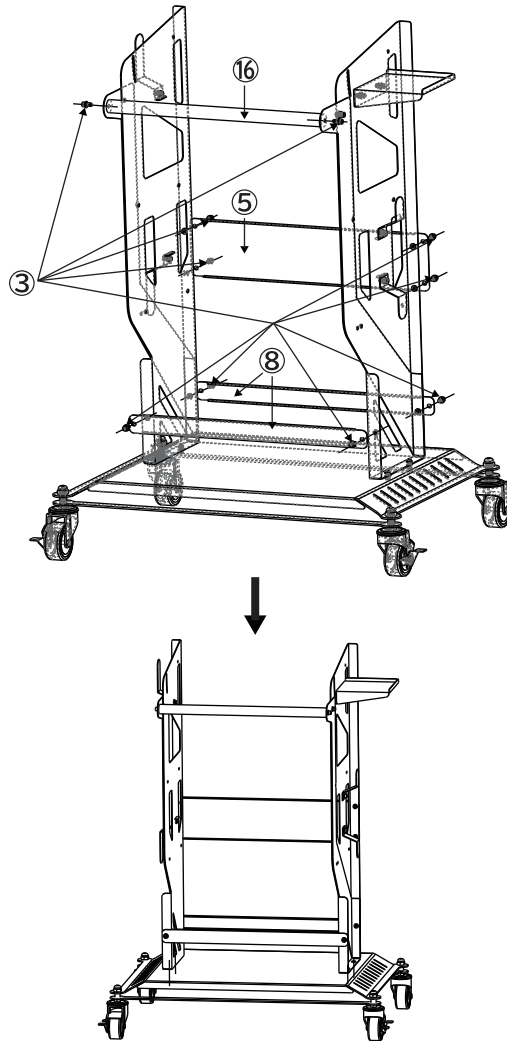


底板①に側板②と③を、ボルト③で取り付けます。


 組み立て時の注意

この時、底板の向きと側板の向きを合わせて取り付けてください。
*向きは前頁参照

4. フレーム、ハンドルを接続します。

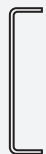


フレーム⑤と⑧×2、ハンドル⑬をボルト③で仮止めで取り付けます。

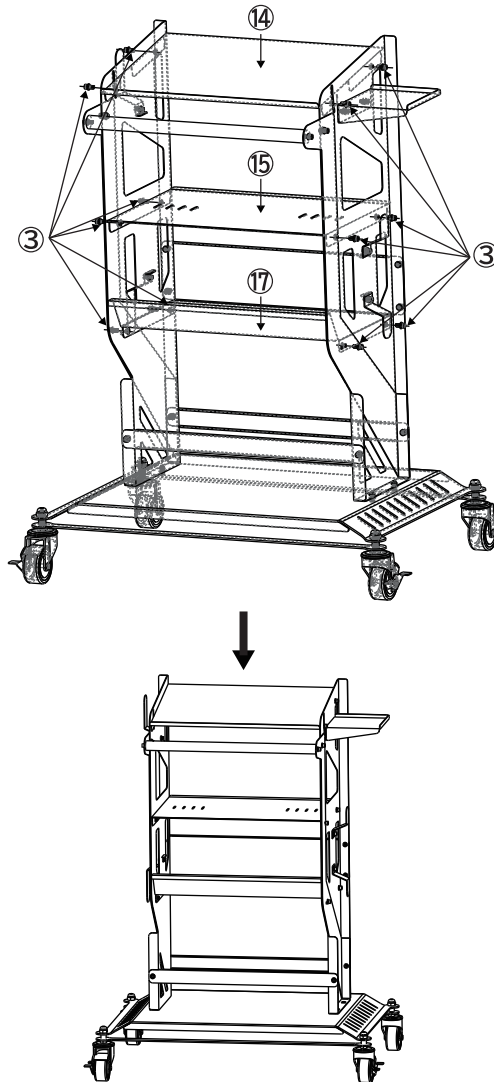
 組み立て時の注意

フレーム⑤⑧は、折ってある側を内側に向けて組み立ててください。
ボルトは仮止めで固定し、棚を入れた後に増し締めします。


折ってある側
→



5. 棚を組み立てます。

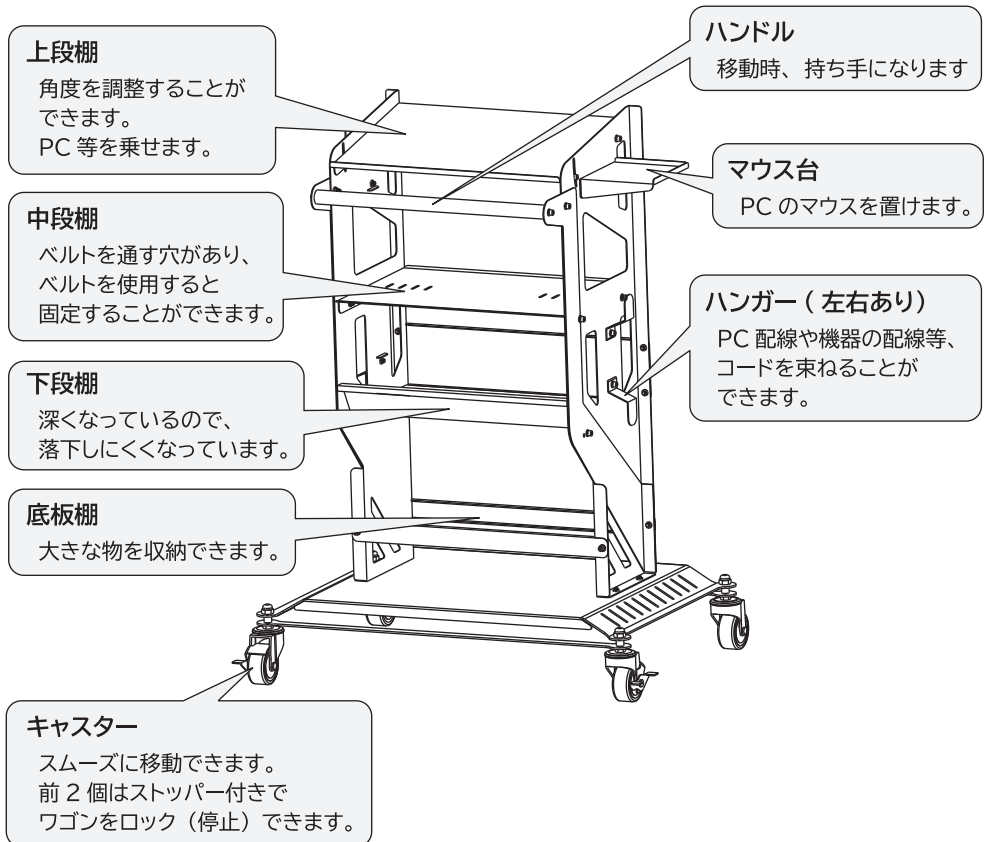


各棚⑭⑮⑰を、図を参考にボルト③で取り付けます。
仮締めを含む全てのボルトを締め付けてください。

 組み立て時の注意

上段棚は任意に角度を調整することができます。角度設定後、ボルトを締め付けてください。

■ 各部説明



■ メンテナンス

- ・ 使用前に各部点検し、変形や異常等がある場合は使用を中断して修理依頼をしてください。
- ・ 汚れが付着した場合は、水もしくは洗剤で湿らせた布でふき取ってください。



株式会社レックス
〒501-0231岐阜県瑞穂市野白新田55-1

#2830923