

RTP02-BC20 ターボパワーフォームガン 取扱説明書

この度は、RTP02-BC20 ターボパワーフォームガン をお買い上げいただきありがとうございます。
必ずこの「取扱説明書」をよく読み理解した上で、本製品を安全にご使用ください。また、いつでも読むことができるように大切に保管してください。



警告

下記内容をお守りください。
重大な事故および負傷や物的損害の可能性があります。

- ・ 本製品は、洗剤に空気を混ぜて泡を発生させて吹き付ける工具です。目的以外の使用を絶対にしないでください。
- ・ 対象とガンの作業距離は、2.5mを保ってください。
- ・ 空気の循環が良い環境で使用してください。
- ・ 安全メガネ・安全手袋・耳栓・安全マスク等の安全防具を着用してください。目や体の一部に付着したり、吸引や騒音等で健康に被害が及び危険があります。
- ・ 酸性・アルカリ性・可燃性・顆粒状の洗剤をしないでください。
- ・ 中性洗剤・水以外の液体を使用しないでください。
- ・ ガンを顔や体に向けしないでください。
- ・ 子供の手に届くところに放置・保管しないでください。
- ・ 使用前に各部の接続が確実にできているか、エアラインに損傷がないか確認してください。

■ 各部名称



■ 仕様

エア圧力：0.3 ～ 1.5MPa (推奨 0.5MPa)
液体温度：-5 ～ 60℃(凍っていないこと)
タンク容量：1L
重量：約 660g(タンクが空の状態)
材質：アルミ合金 / プラスチック



洗剤・水によって泡の状態に差が出る場合があります。
予告なくセット内容、デザイン等が変更になる場合があります。
ご了承ください。

■ 使用方法

1.



タンクを外し、洗剤を入れてタンクをセットします。
この時、ガンにエアは接続していない状態で行ってください。

2.



ガンにエアを接続します。圧縮圧力は、0.3MPa 以上に設定してください。

3.



トリガーを握ると泡状の洗剤が噴射します。
ノズルと対象を 2.5m の距離を開けて噴射してください。

4.

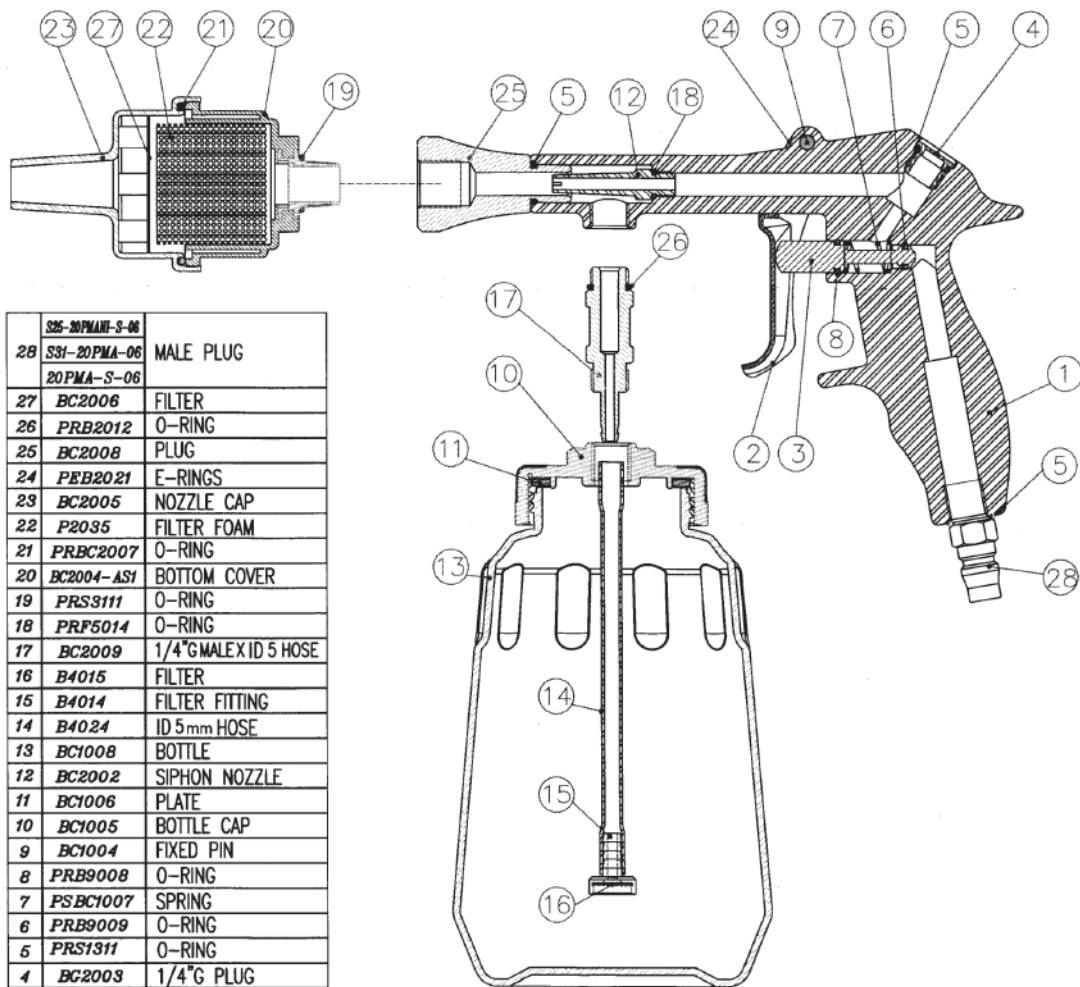


使用后、洗剤が付着している部品は、きれいな水で洗い流し洗浄してください。

■ メンテナンス

- ・ 使用後は、ガン・ノズル内部・タンク・内部配管をきれいな水で清掃してください。清掃した後、各部をしっかりと乾燥させてから保管してください。
- ・ 接続部にガタ・漏れ・変形等の異常がある場合は使用を中断し、お買い上げの販売店に修理依頼をしてください。

■ 部品配置図



	SS-20PMA-S-06	
28	SS1-20PMA-06	MALE PLUG
	20PMA-S-06	
27	BC2006	FILTER
26	PRB2012	O-RING
25	BC2008	PLUG
24	PEB2021	E-RINGS
23	BC2005	NOZZLE CAP
22	P2035	FILTER FOAM
21	PRBC2007	O-RING
20	BC2004-AS1	BOTTOM COVER
19	PRS3111	O-RING
18	PRF5014	O-RING
17	BC2009	1/4"GMALOX ID 5 HOSE
16	B4015	FILTER
15	B4014	FILTER FITTING
14	B4024	ID 5mm HOSE
13	BC1008	BOTTLE
12	BC2002	SIPHON NOZZLE
11	BC1006	PLATE
10	BC1005	BOTTLE CAP
9	BC1004	FIXED PIN
8	PRB9008	O-RING
7	PSBC1007	SPRING
6	PRB9009	O-RING
5	PRS1311	O-RING
4	BG2003	1/4" G PLUG
3	BC1003	INLET VALVE
2	BC1002	TRIGGER
1	BC1001	BODY
NO.	PART NO.	DESCRIPTION

