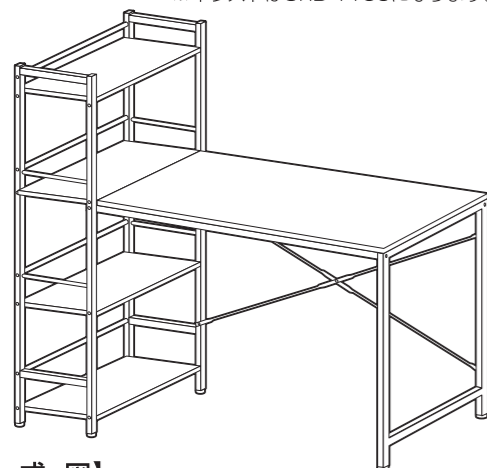


ラック付きデスク ラック付きデスク コンセント付

※イラストはGRD-1150になります。



取扱い・組み立て説明書 GRD-1150/1150E

この度は、当製品をお買い上げいただき誠にありがとうございます。
使用前に、この説明書を最後までお読みのうえ正しい使い方でご愛用ください。この説明書は組み立て後も捨てずに、大切に保管しておいてください。

品質表示

- 外形寸法(約) GRD-1150/1150E共に：幅114×奥行52.5×高さ120(cm)
甲板の高さ：74cm
- 構造部材 フレーム：金属(スチール)
棚板：合成樹脂化粧パーティクルボード(メラミン樹脂)
- 甲板の表面材 合成樹脂化粧パーティクルボード(メラミン樹脂)
- 表面加工 フレーム：エポキシ樹脂塗装

MADE IN CHINA

【完成図】
組み立ての際、参考にしてください。

- 本製品はラックが一体になったデスクです。
- 設置場所に応じて、ラックの左右付け替えを行う事ができます。
- 高温多湿ではない室内で、水平な床面に設置してください。
- 下記の耐荷重の範囲内でご使用ください。
全体：100kg デスク天板：60kg 棚板(1枚あたり)：10kg

部品明細

■組み立てる前に部品が揃っている事をご確認ください。

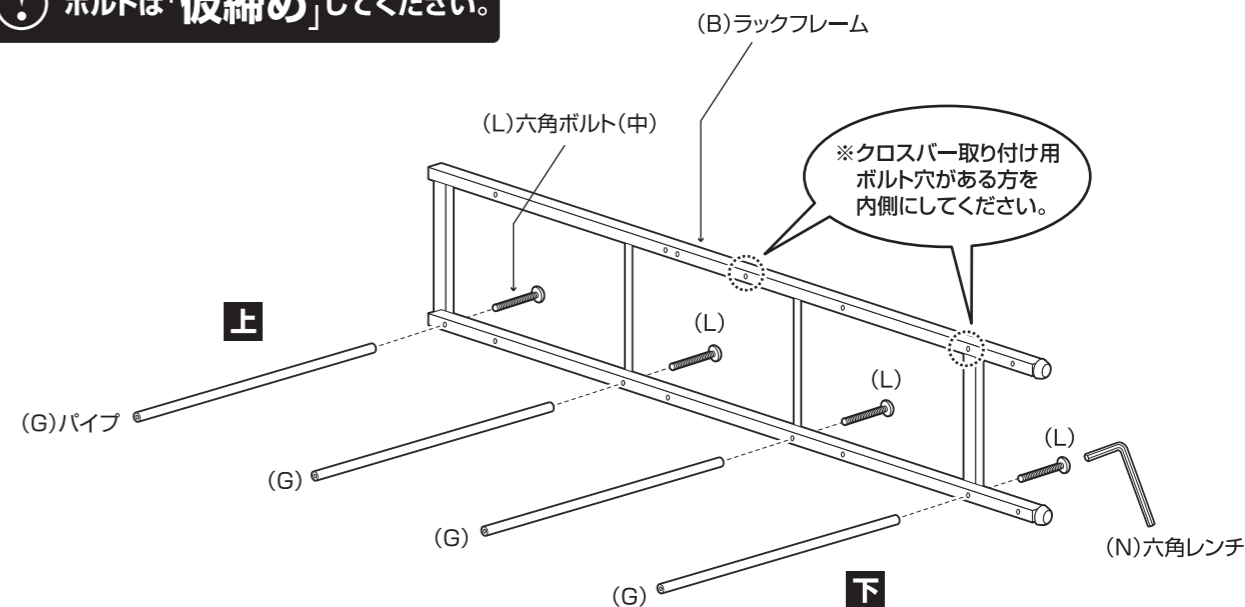
| | | | |
|--|--|-------------------------------------|--|
| (A)ラックフレーム ※クロスバー用のボルト穴が付いている方が内側になります。 | (B)ラックフレーム ※クロスバー用のボルト穴が付いている方が内側になります。 | (E)天板 ※イラストはGRD-1150になります。 1 | (D)デスクフレーム ※クロスバー用のボルト穴が付いている方が後側になります。 |
| | | (G)パイプ 4 | |
| | | (F)横さん 長 短 内 外 2 | |
| | | (H)クロスバー 1 | (C)棚板 4 |
| (J)六角ボルト(長) 予備2含む 18 | (K)六角ボルト(大) 予備1含む 3 | (L)六角ボルト(中) 予備2含む 16 | (M)六角ボルト(小) 予備1含む 5 |
| | | (N)六角レンチ 1 | |

組み立て順序

- 各締め付け箇所は仮締めし、組み立て完成後は各箇所をしっかり締め直してください。
- 電動ドライバーはご使用にならないでください。■必ず2人以上で組み立ててください。

1 (B)ラックフレームに(G)パイプを取り付けます

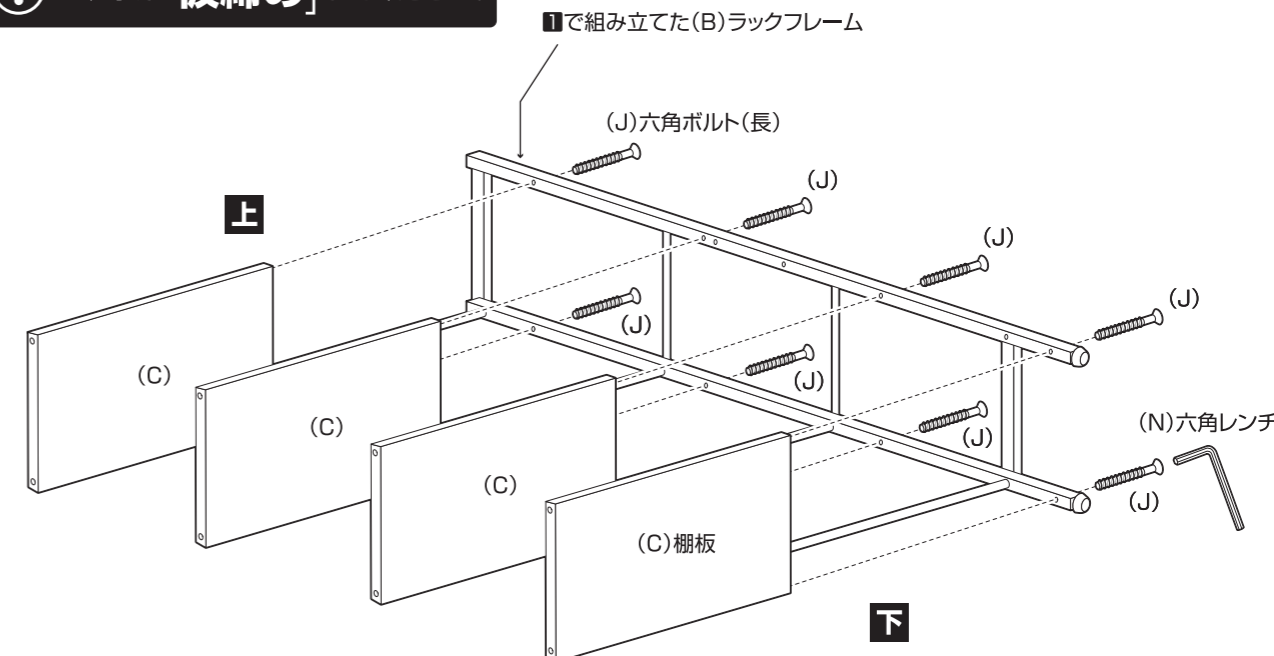
⚠ ボルトは「仮締め」してください。



⚠ 本体や床に傷が付く恐れがある場合は、あて布等を敷いてから組み立ててください。

2 1で組み立てた(B)ラックフレームに棚板を取り付けます。

⚠ ボルトは「仮締め」してください。

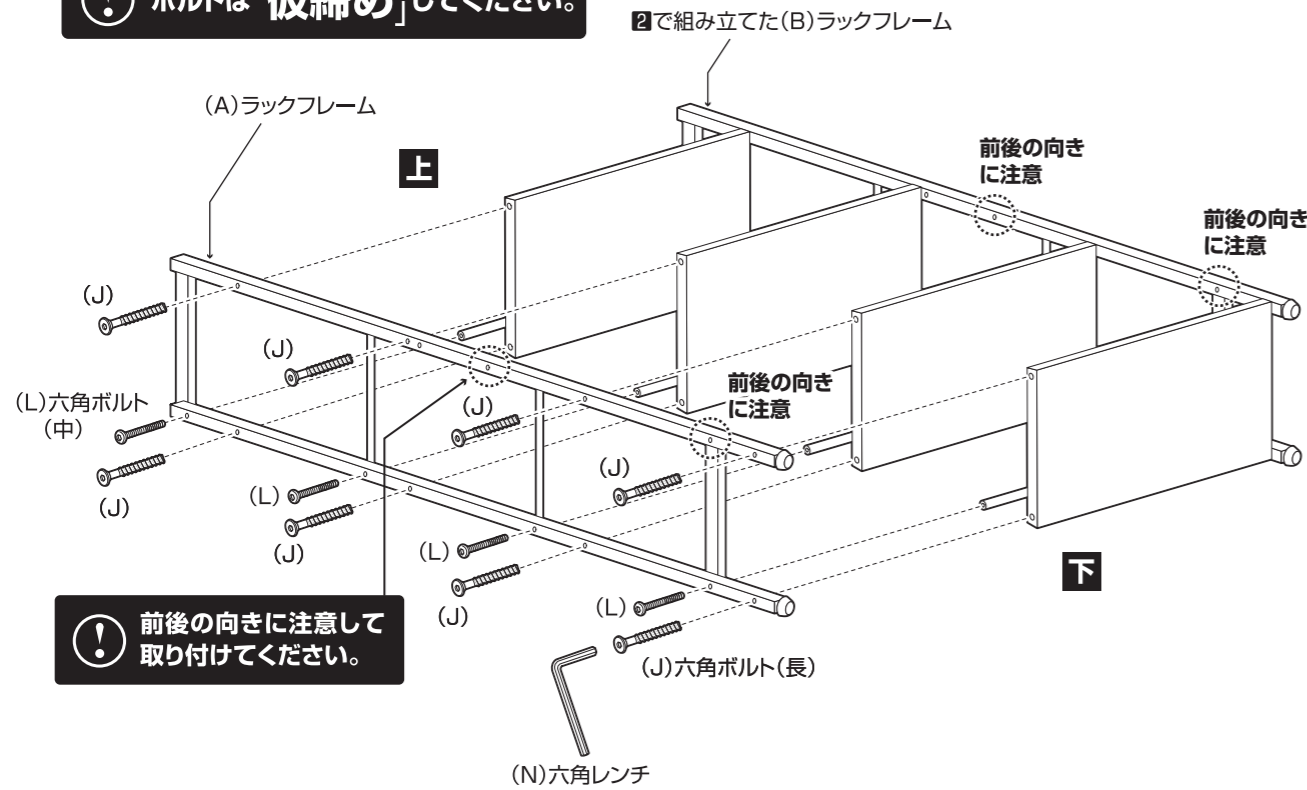


組み立て順序

■各締め付け箇所は仮締めし、組み立て完成後は各箇所をしっかりと締め直してください。
 ■電動ドライバーはご使用にならないでください。■必ず2人以上で組み立ててください。

3 2で組み立てた(B)ラックフレームに、(A)ラックフレームを取り付けます。

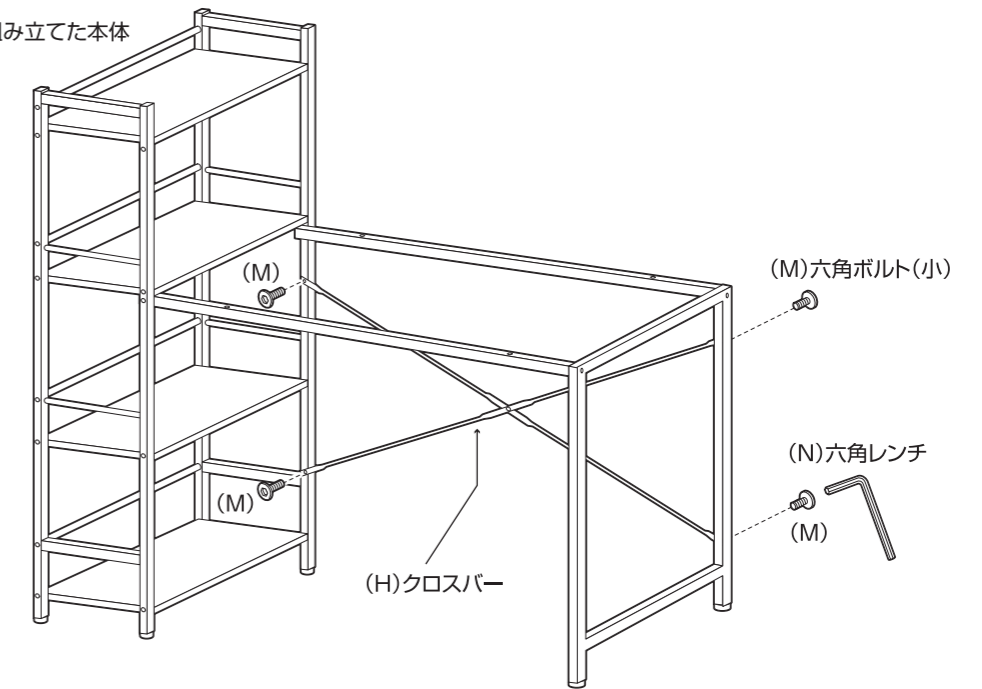
⚠ ボルトは「仮締め」してください。



⚠ 前後の向きに注意して取り付けてください。

5 4で組み立てた本体に(H)クロスバーを取り付けます。

4で組み立てた本体



4 3で組み立てたラック部に、(F)横さんと(D)デスクフレームを取り付けます。

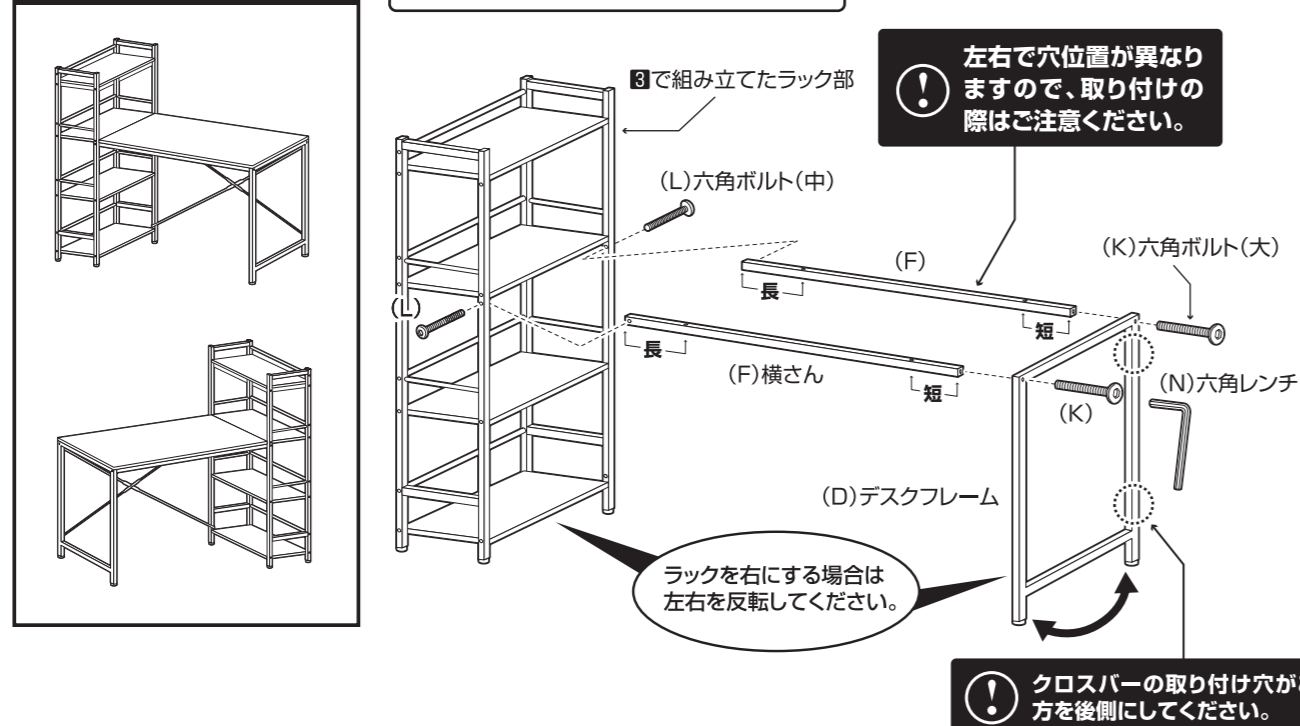
⚠ ボルトは「仮締め」してください。

ラック部は左右どちらにも取り付け可能です。

ラック部を「左側」に配置する場合

※「右側」に配置する場合は逆側に付けます

⚠ 左右で穴位置が異なりますので、取り付けの際はご注意ください。



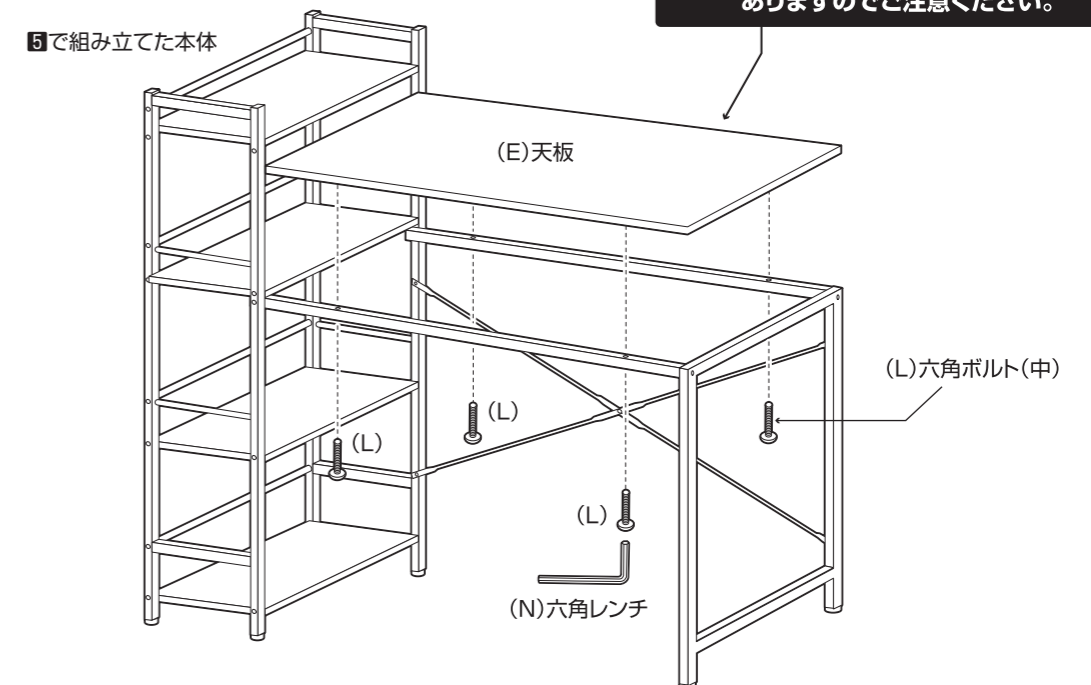
⚠ クロスバーの取り付け穴がある方を後側にしてください。

6 5で組み立てた本体に(E)天板を取り付けます。

⚠ 全てのボルトを「本締め」してください。

⚠ 誤って六角ボルト(長)で取り付けてしまうと、天板を突き破る恐れがありますのでご注意ください。

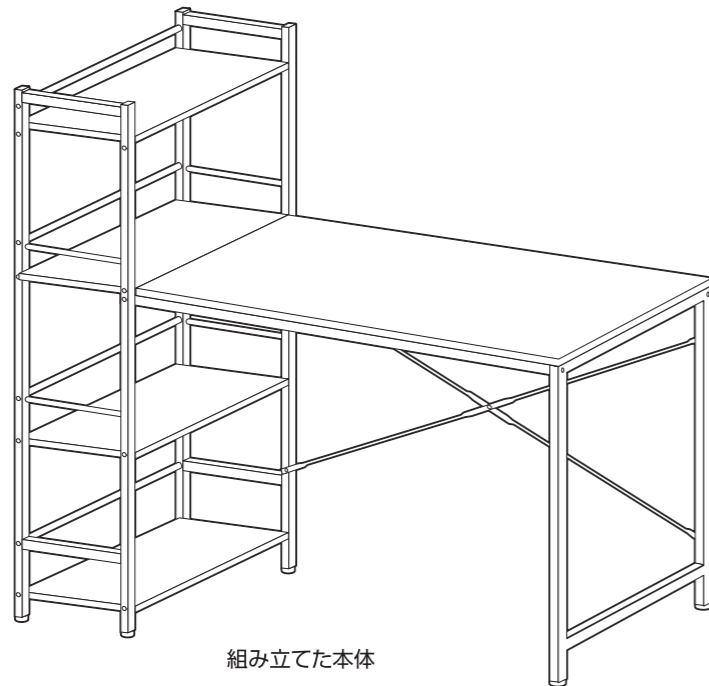
5で組み立てた本体



組み立て順序

■各締め付け箇所は仮締めし、組み立て完成後は各箇所をしっかりと締め直してください。
 ■電動ドライバーはご使用にならないでください。■必ず2人以上で組み立ててください。

7 最後に、各部にゆるみがないことを確認して完成です。

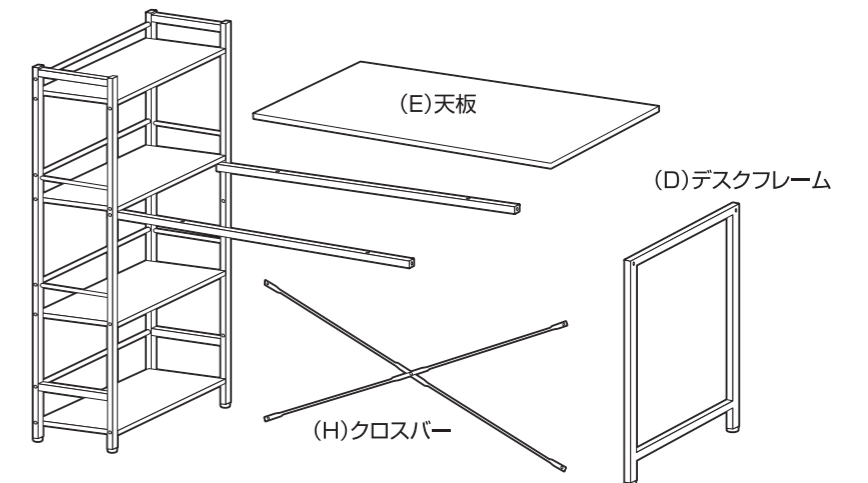


完成後、ラックの位置を左右切り替えが可能です。【GRD-1150の場合】
 ※天板コンセント無タイプ

ラック部を「右側」に配置する場合

① 天板、デスクフレーム、クロスバーを取り外します。

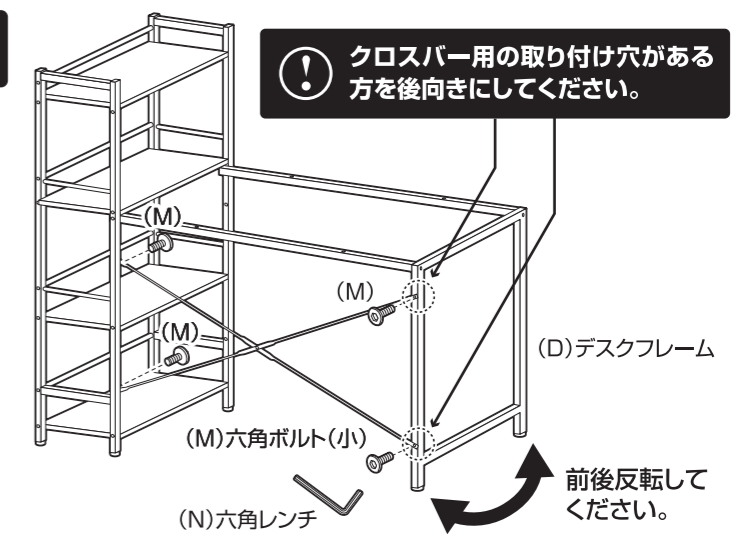
⚠ バランスが悪くなり危険ですので必ず天板を先に外してください。



② デスクフレームを前後反転し、クロスバーを逆方向から取り付けます。

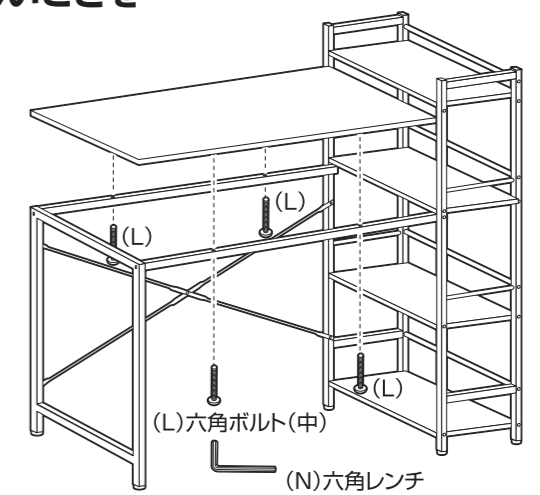
⚠ ボルトは「仮締め」してください。

⚠ クロスバー用の取り付け穴がある方を後向きにしてください。



③ 天板を取り付け最後に、各部にゆるみがないことを確認して完成です。

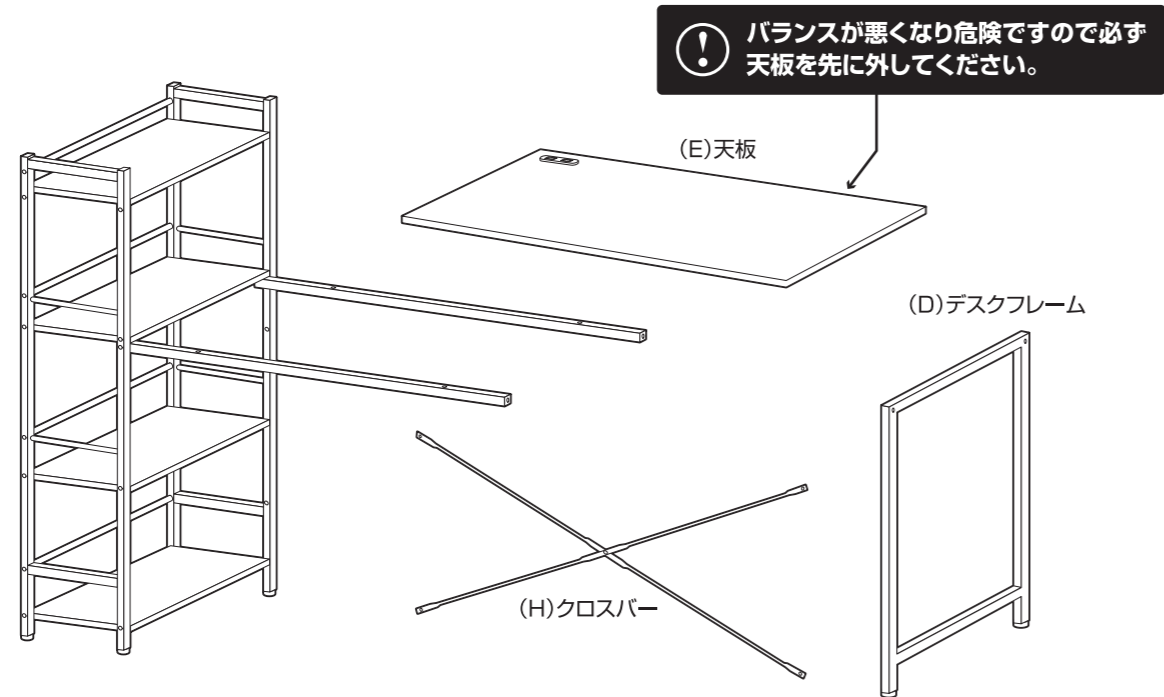
⚠ 全てのボルトは「本締め」してください。



完成後、ラックの位置を左右切り替えが可能です。【GRD-1150Eの場合】
※天板コンセント有タイプ

ラック部を「右側」に配置する場合

① 天板、デスクフレーム、クロスバーを取り外します。



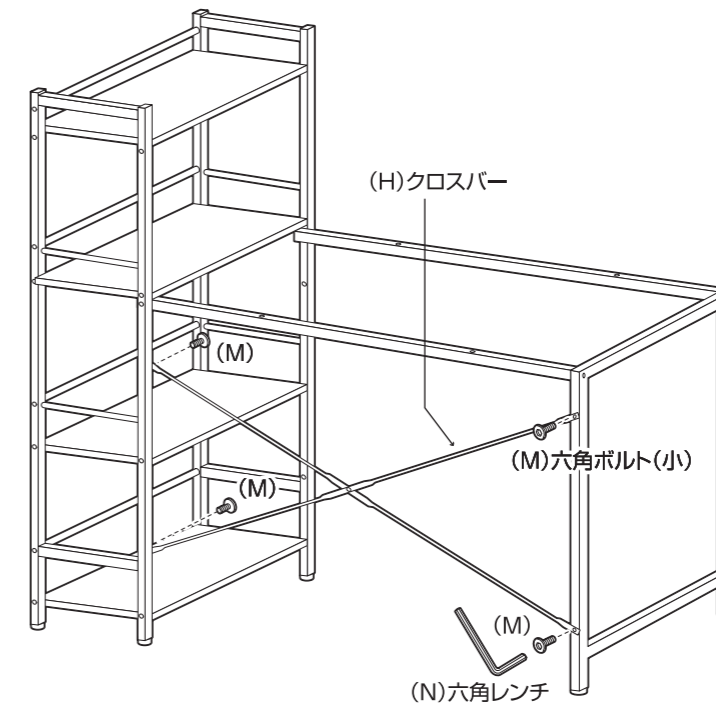
② デスクフレームを前後反転させて取り付けます。

！ ボルトは「仮締め」してください。



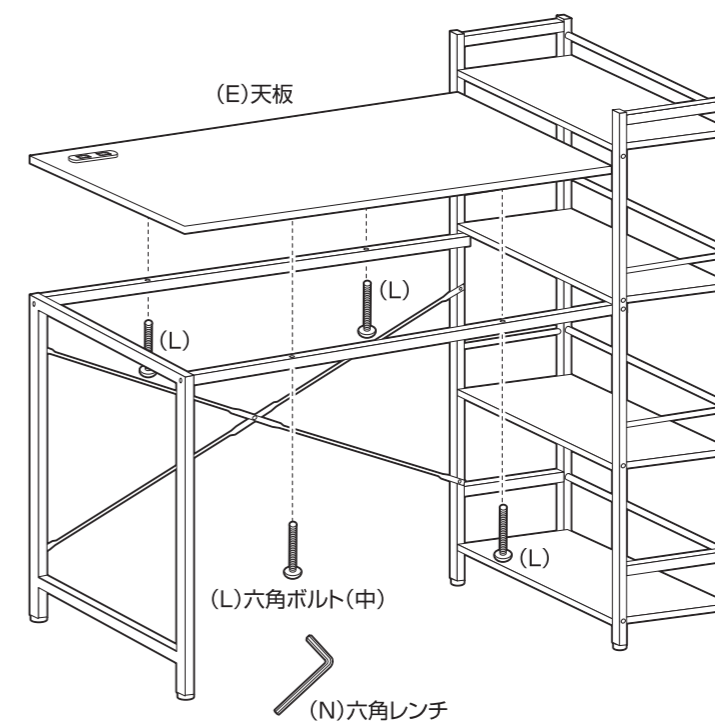
③ クロスバーを逆方向から取り付けます。

！ ボルトは「仮締め」してください。



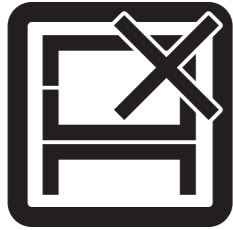
④ 天板を取り付けます。最後に、各部にゆるみがないことを確認して完成です。

！ 全てのボルトは「本締め」してください。

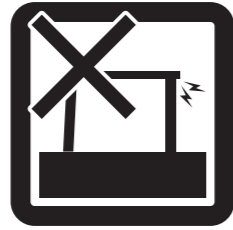


取扱い・組み立て説明書は大切に保管してください

危険



本来の用途以外の使い方はしないでください



異常が生じたまま使用しないでください

警告



踏み台代わりには使用しないでください



偏った荷重や過度な荷重は掛けないでください



物品をのせたまま移動を行わないでください



製品にぶら下がったりしないでください



熱い鍋やヤカン等を置かないでください



直射日光や高温多湿な場所に設置しないでください



ストーブ等の火気の近くには設置しないでください



分解・改造はしないでください

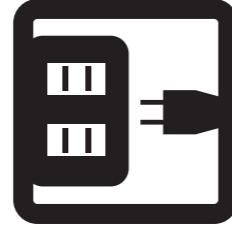
注意



開梱の際は換気に十分注意してください



各部の組み立てがきっちりなされている事をご確認の上でご使用ください



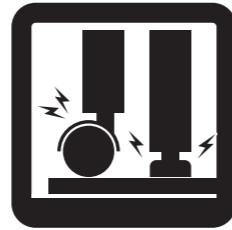
消費電力を確認してお使いください



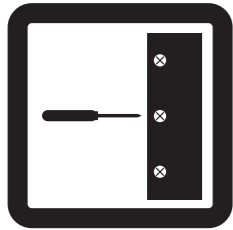
お子様が乗ったり、押したり、遊んだりしないように注意してください



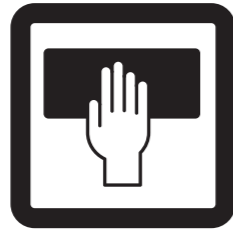
水平な場所に設置してください



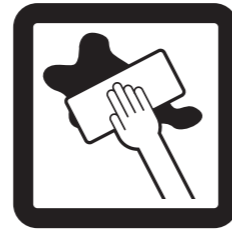
床の材質によっては接地面が傷ついたり、変色することがあります。敷物などで床面を保護することをおすすめします。



定期的にボルト・ネジ類を締め直してください



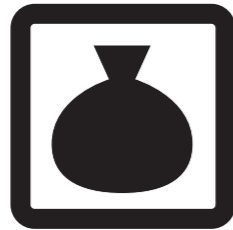
お手入れにはかたく絞ったタオル等をお使いください



水気のあるものをこぼしたらすぐに拭き取ってください



お客様のお取扱いの不注意による破損等の補償はいたしかねます



廃棄する際は居住地域の処理法に従ってください



本組立説明書を許可無く転載することは禁止しております

この度は、弊社商品をお買い上げいただき誠にありがとうございます。

1. 製品購入後すみやかに、部品・部材を確認してください。不足及び不具合があった場合は、部品・部材の発送、不具合品の交換対応させていただきます。
2. 以下に該当する場合には、1の適用はできませんので予めご了承ください。
 - (1)取扱い・組み立て説明書、製品ラベルなどの記載に反するお取り扱いによる故障または損傷。
 - (2)ご購入後の設置場所の移動やご使用中における落下・衝撃などに起因する故障または損傷。
 - (3)保管上の不備及び手入れの不備による故障または損傷。
 - (4)ご使用上の誤りあるいは不当な改造や修理に起因する故障または損傷。
 - (5)ご使用の経年による消耗品の損傷。
 - (6)火災・地震・落雷その他天変地異あるいは外部要因の異常に起因する故障または損傷。
 - (7)オークションなどの個人間売買を含む中古販売による製品。

当製品につきまして
ご不明な点がございましたら
右記までご連絡ください。

消費者窓口 フリーダイヤル

0120-069-060

■AM9:00~PM5:00 土日・祝除く
発売元:株式会社 山善 家庭機器事業部

※故障及びお問い合わせは、お買い求められました販売店までお申し付けください。
※商品の仕様は予告なく変更する事があります。