



ロールスクリーン

マイテック/マイテック浴室

マイテックループ/マイテックループ浴室

マイテックワンタッチループ/マイテックワンタッチループ浴室

取扱説明書 No. R-210001

1版

取扱説明書

このたびは、弊社製品をお買い上げいただきありがとうございます。

正しく安全にご使用いただくためによくお読みいただき、大切に保管してください。

一部製品は取付け方法や操作方法の動画をホームページでご覧いただけます。 <https://www.toso.co.jp>

販売店様・施工業者様へのお願い

本書は、お客様が本製品を適切にご使用いただくための説明・注意事項が記載されております。必ずお客様にお渡しください。

目次

■ 安全上のご注意	2
■ 製品全体図及び部品名称	4
■ 製品の取付け/取外し方法	6
■ コードクリップの取付け/使用方法	9
■ プルセットの取付け/取り外し方法(マイテック/浴室のみ)	11
■ 操作左右交換方法(マイテックワンタッチループ/浴室のみ)	13
■ 天井付け/正面付け切換え方法(マイテックループ/マイテックワンタッチループ/各浴室のみ)	15
■ 操作方法	16
■ スプリングの調整方法	18
■ スクリーンの洗濯方法(ウォッシュャブル対応スクリーンのみ)	20
■ ストップコントローラー(オプション)の調整方法(マイテックのみ)	26
■ スクリーン巻きずれ対処方法	27
■ メンテナンスシール	28
■ 交換スクリーンの発注方法	28
■ “故障かな”と思ったら	29
■ お手入れ方法	29
■ 梱包材の処理方法	30
■ 日本ブラインド工業会 チャイルドセーフティー安全上のご注意	31

安全上のご注意(必ずお守りください)

※本書は、お買い上げいただいた製品を正しく安全にご使用していただくために特に注意していただくことを表示してあります。取付け前に必ずお読みいただき、適切な取扱いをお願いいたします。

●本書では、表示内容を無視して誤った使い方をした時に生じる、危険や損害の程度を次の表示で区分し、説明しています。



警告

製品の取扱いを誤った場合、死亡または重傷を負うことが想定される危害の程度を示しています。



注意

製品の取扱いを誤った場合、傷害を負うことが想定されるか、または物的損害の発生が想定される危害・損害の程度を示しています。

●本書では、お守りいただく内容の種類を、次の図記号で区分し説明しています。

⊘ 製品の取扱いにおいて、その行為を「禁止」する図記号です。

❗ 製品の取扱いにおいて、指示に基づく行為を「強制」する図記号です。

■取付け上のご注意(取付け前に必ずお読みください)



警告

- ⊘ 付属のブラケット取付けネジは木部用です。木部以外には使用しないでください。
- ❗ 本製品を取付ける下地の強度や材質を確認し、施工してください。確実に下地に取付けていない場合は落下の原因になります。
- ❗ 取扱説明書に記載されているブラケット取付け数量と取付け位置、取付け方法は必ずお守りください。本体が落下する恐れがあります。



注意

- ⊘ 本製品は屋内用です。屋外へは取付けしないでください。
- ⊘ マイテック、マイテックループ、マイテックワンタッチループは高温多湿の条件下や水に濡れることが予想される場所へは取付けしないでください。
- ⊘ 浴室機種はサウナやサンルームのような、高温になる場所へは取付けしないでください。
- ❗ 製品は、水平に取付けてください。
- ⊘ セットバーをつかんで製品を持つのはおやめください。故障の原因となります。



■使用上のご注意(ご使用前に必ずお読みください)



警告

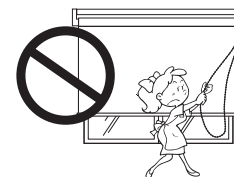
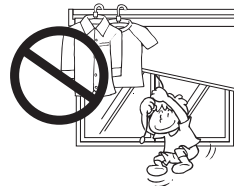
- ⊘ 子供は思わぬ行動をとります。大人の常識は通用しません。お子様をコードやチェーンで遊ばせないでください。
- ⊘ コードやチェーンが体に巻きついたり、引っかかるようなことをしないでください。事故の恐れがあります。
- ⊘ 小さなお子様がいるご家庭では、ブラインドやスクリーンのコードやチェーン類の近くに、ソファやベッドを置かないでください。ソファやベッドに上がれば手が届き、事故の恐れがあります。
- ❗ 操作をしない時は、お子様の手が届かない位置でボールチェーンを束ねて、コードクリップで留めてください。
- ⊘ 製品に物を吊り下げたり、ぶら下がらないでください。製品が破損したり、落下する恐れがあります。
- ⊘ 急激な操作や無理な操作は、絶対におやめください。製品の落下や、破損などの恐れがあります。



日本ブラインド工業会

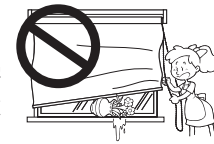
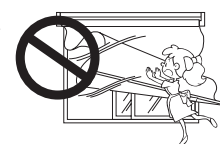


日本ブラインド工業会



注意

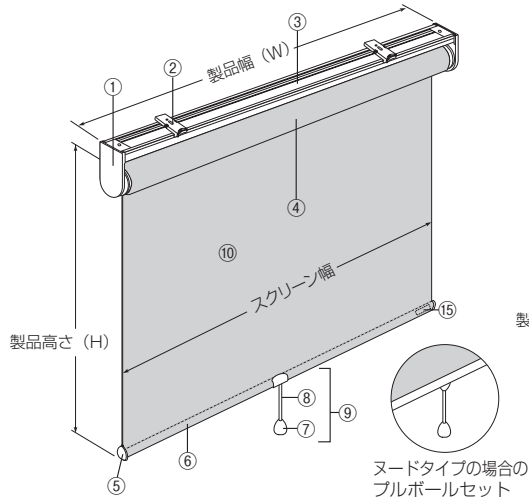
- ❗ 必ずボールチェーンまたはプルボール、プルグリップ、フラットグリップを持って操作を行ってください。スクリーンやローラーパイプ、ウエイトバーを持って操作を行うと、製品の破損や故障の原因になります。
- ❗ 強風の時は、必ず窓を閉めるかスクリーンを巻上げた状態にしてください。
- ⊘ 開閉動作の範囲内に破損の恐れがある物や操作の障害となる物を置かないでください。
- ⊘ 製品は製品高さ以上にスクリーンを引き出さないでください。スクリーン及びその他部品の落下、破損の原因になります。
- ⊘ メカ部の分解や可動部への注油は、破損や故障の原因となりますので絶対におやめください。
- ⊘ 火のそばでのご使用は絶対におやめください。
- ❗ 加湿器は製品から離してご使用ください。製品近くで加湿器を使用しますと、水道水のミネラル成分等が白い粉となり、製品に付着して動作不良等の原因となる場合があります。



製品全体図及び部品名称

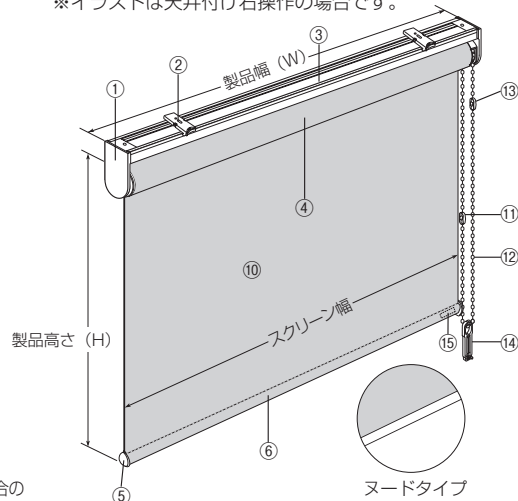
マイテック/マイテック浴室

※イラストは天井付けの場合です。



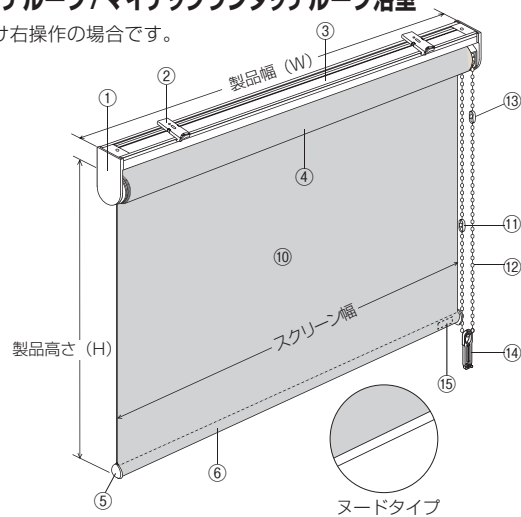
マイテックループ/マイテックループ浴室

※イラストは天井付け右操作の場合です。



マイテックワンタッチループ/マイテックワンタッチループ浴室

※イラストは天井付け右操作の場合です。



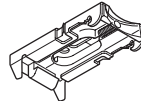

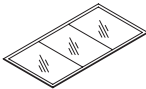
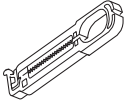
部品名

- | | | | | |
|-----------------|--------------|------------|-------------|--------------|
| ① サイドホルダーセット(※) | ④ ローラーパイプ | ⑦ フルボール | ⑩ スクリーン | ⑬ 下限コネクター(※) |
| ② ブラケット | ⑤ ウェイトバーキャップ | ⑧ フルコード | ⑪ チェーンジョイント | ⑭ コードクリップ |
| ③ セットバー | ⑥ ウェイトバー | ⑨ フルボールセット | ⑫ ボールチェーン | ⑮ メンテナンスシール |

※ サイドホルダーセットの大きさは、製品サイズ、スクリーンの仕様によって異なります。

※ 下限コネクターは逆巻きを防止するための部品です。

■ 付属部品

部品名	ブラケット	ブラケット 取付けネジ	巻きずれ調整シール	コードクリップ(※)
製品幅 [mm]				
	~1400	2 個	2 本	1 枚
	1405~2000	3 個	3 本	
2005~2700	4 個	4 本		

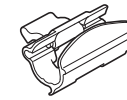
※ コードクリップはマイテックループ/浴室、マイテックワンタッチループ/浴室にのみ付属されています。

※ ネジ類の取付けは、プラスドライバー(No.2)をご使用ください。

■ オプション部品

ブルグリップセット

Nフラットグリップ



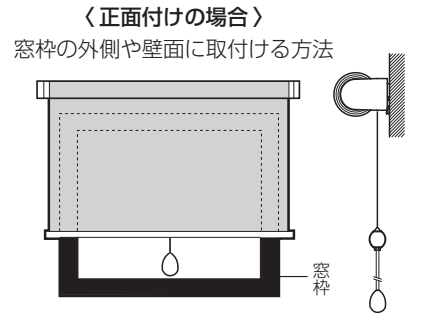
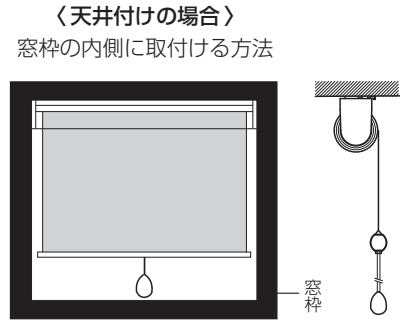
■ 製品重量

3.4kg (幅2000mm×高さ2000mmの場合)

※ 製品重量は、スクリーン種類によって多少異なります。

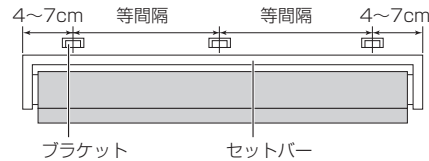
製品の取付け/取外し方法

■ 取付けの種類



■ ブラケットの取付け位置

- 1 ブラケット取付け面が水平であることを確認してください。
- 2 ブラケットはセットバーの両端から各4~7cmの位置に取付けてください。
- 3 ブラケットが3個以上の場合はその間が等間隔になるよう取付けてください。



⚠ 注意

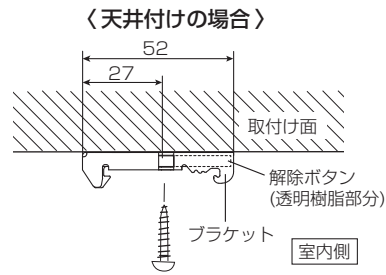
- ⚠ ブラケットの取付け位置は必ず守ってください。ブラケット取付け位置が正しくないとスクリーンが巻き上がらない、ボールチェーンが外れるなど故障の原因となります。

■ ブラケットの取付け方法

〈天井付けの場合〉

- 解除ボタンが室内側（手前）になる様に付属のブラケット取付けネジで取付けてください。

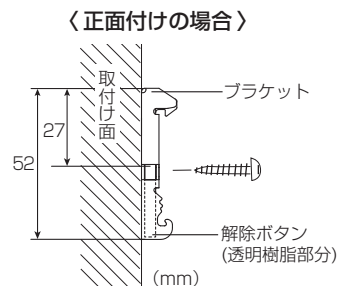
※ ブラケット1個に対し、取付けネジは1本です。右図はブラケットの長穴の中心までの寸法図です。ブラケットには丸穴もありますが取付け状況に応じてご使用ください。



〈正面付けの場合〉

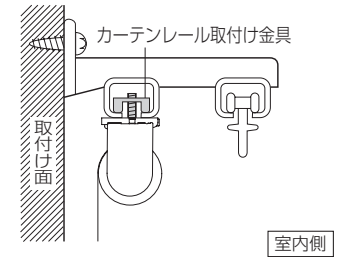
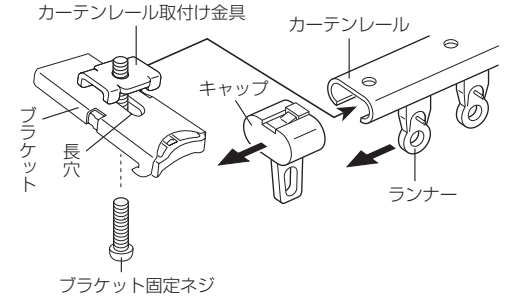
- 解除ボタンが下側になる様に付属のブラケット取付けネジで取付けてください。

※ ブラケット1個に対し、取付けネジは1本です。右図はブラケットの長穴の中心までの寸法図です。ブラケットには丸穴もありますが取付け状況に応じてご使用ください。



〈カーテンレールへの取付け方法〉

- 1 カーテンレールからキャップとランナーを抜いてください。
- 2 カーテンレール取付け金具（オプション）をブラケットの上に置きブラケット固定ネジで仮止めしてください。
- 3 仮止めしたカーテンレール取付け金具をカーテンレールの溝に入れ、左右のバランスを見てブラケット固定ネジを締めて固定してください。
- 4 カーテンレールにキャップを取付けてください。



⚠ 注意

- ⚠ 本体が取付け面に接触しないようブラケットの位置を長穴で調整して取付けてください。
- ⊘ 室内側のレールには、取付けられません。

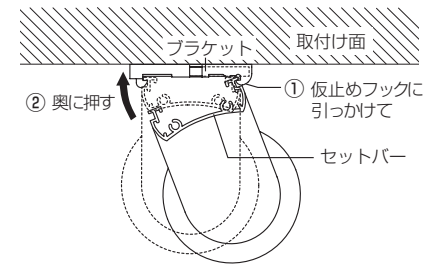
■ 本体の取付け方法

- セットバーの外溝をブラケットの仮止めフック（解除ボタンのある側）に引っかけてください。（①）セットバーを奥に『カチッ』と音がするまで押し上げてください（②）。

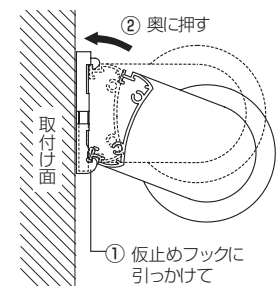
⚠ 注意

- ⚠ セットバー取付け後、確実にセットバーがブラケットに固定されていることをご確認ください。

〈天井付けの場合〉



〈正面付けの場合〉



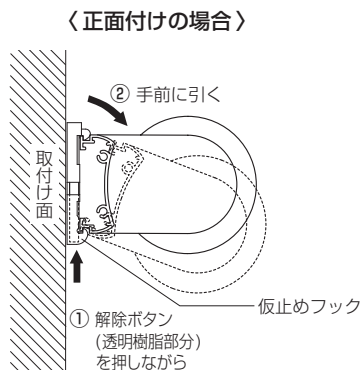
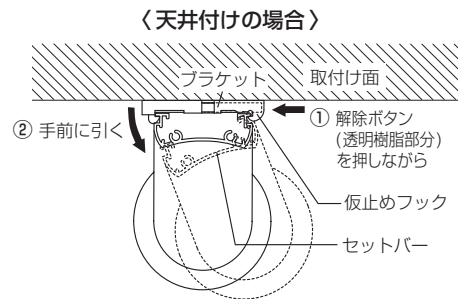
■ 本体の取外し方法

① スクリーンを巻き上げた状態で本体を持ち、ブラケットの解除ボタンを押しながら(①)セットバーを手前に引いてください(②)。

② セットバーを仮止めフックから外してください。

⚠ 注意

❗ ブラケットからセットバーを取外す際は、必ず手で本体を支えながら作業してください。



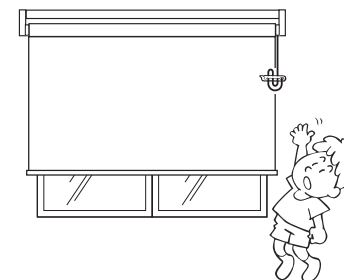
コードクリップの取付け/使用方法

⚠ 警告

- ⊘ 弊社のボールチェーン以外のものを掛けないでください。
- ⊘ お子様をボールチェーンで遊ばせないでください。首や体に巻き付く等して思わぬ事故を招く恐れがあります。

● このコードクリップは、ボールチェーンがお子様の首や体に巻きつかないように、危険を回避する為の補助部品です。すべての使用下において安全を保障するものではありません。

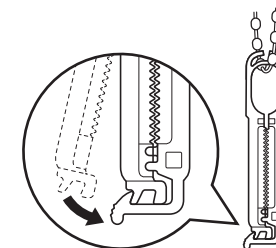
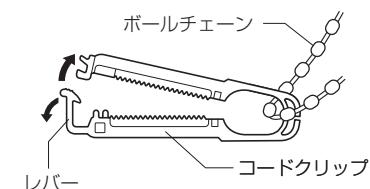
● お子様の手が届かない位置でボールチェーンを束ねて、コードクリップで留めてください。



■ 取付け方法

① コードクリップ先端のレバーを広げ、ロックを解除し、コードクリップ本体を開いて、製品のボールチェーンをコードクリップに通してください。

② コードクリップへボールチェーンを通したら、コードクリップ先端を閉じ、ロックをかけてください。

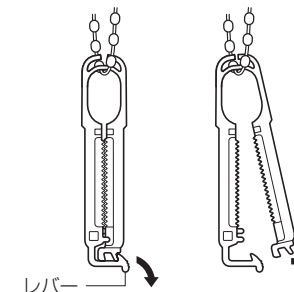


■ 使用方法

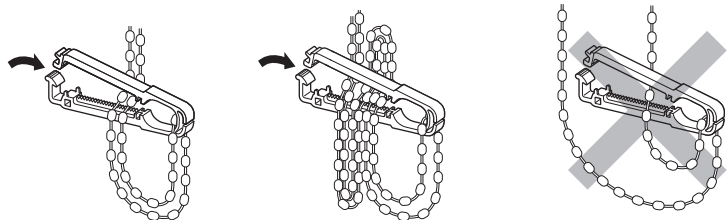
① コードクリップ先端のレバーを広げ、ロックを解除し、コードクリップ本体を開いてください。

⚠ 注意

- ⊘ コードクリップを無理に広げないでください。破損の原因になります。
- ❗ コードクリップの間に指やスクリーンなどを挟まないように、ご注意ください。



② コードクリップを持ち上げ、開いた中にボールチェーンを通してください。

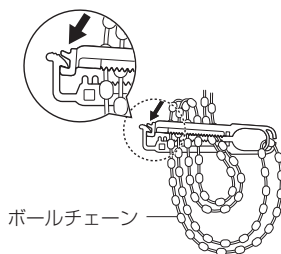


※ 通常使用

※ 長い場合は折り返して長さを調節してください。

※ 必ず2本以上で留めてください。1本の場合ズレ落ちることがあります。

③ 開いているコードクリップを閉じて、ロックをかけてください。



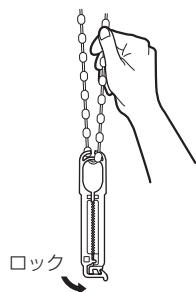
注意

❗ ボールチェーンは一列になるように挟んでください。重なった状態で挟むとズレ落ちる場合があります。

④ 製品を操作する際は、コードクリップ先端のレバーを広げ、ロックを解除し、ボールチェーンを降ろし、コードクリップのロックをかけてから製品を操作してください。

注意

❗ コードクリップのロックを外したまま製品を操作すると、ボールチェーンからコードクリップが外れ、落下する場合がありますので必ずロックしてから操作してください。



プルセットの取付け/取外し方法(マイテック/浴室のみ)

※ プルセットには、プルボールセット、ブルグリップセット(オプション)、Nフラットグリップ(オプション)、ヌード用プルボールセット(オプション)があります。スクリーンの着脱等でプルセットの取付け/取外しが発生する場合は、それぞれの手順に従って作業を行ってください。

※ プルセットの取付け、取外しを行う際はスクリーンを30cmほど引き出して作業を行ってください。

※ スクリーンの操作方法についてはP. 16「操作方法」をご覧ください。(プルセットの取付け時はウエイトバー中央を持って操作してください。)

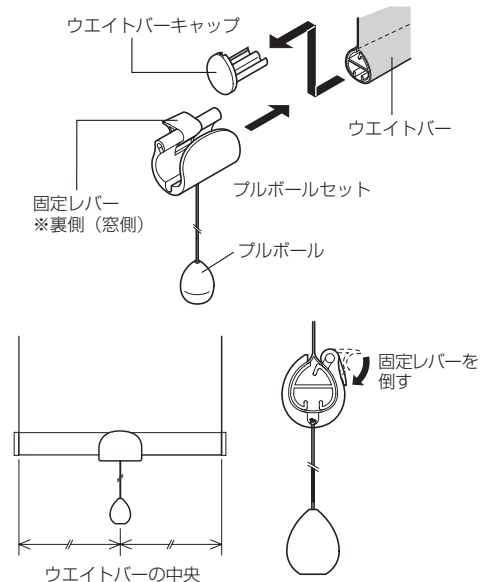
＜プルボールセットの場合＞

■ 取付け方法

- ① ウエイトバーから片側のウエイトバーキャップを外してください。
- ② 固定レバーが裏側(窓側)になる向きで、プルボールセットをウエイトバーに差し込んでください。
- ③ ウエイトバーの中央にプルボールセットの位置を合わせ、プルボールセット裏側の固定レバーを倒して固定します。最後にウエイトバーキャップをウエイトバーにはめてください。

■ 取外し方法

- 取付け方法の逆の手順(③→②→①)で取外してください。



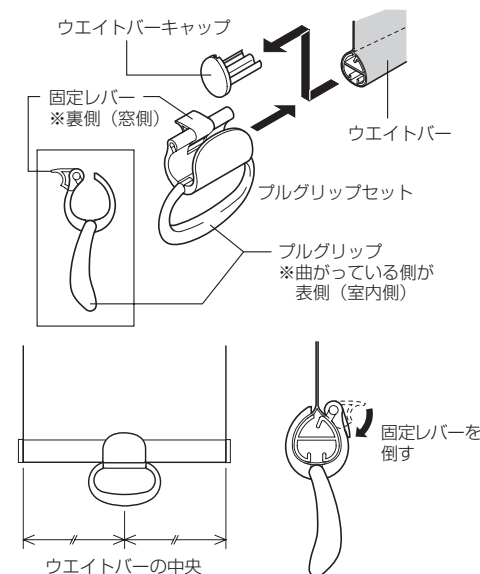
＜ブルグリップセット(オプション)の場合＞

■ 取付け方法

- ① ウエイトバーから片側のウエイトバーキャップを外してください。
 - ② 固定レバーが裏側(窓側)になる向きで、ブルグリップセットをウエイトバーに差し込んでください。
- ※ ブルグリップ部が外れている場合は、手前に曲がっている側を表側(室内側)にして組み込んでください。
- ③ ウエイトバーの中央にブルグリップセットの位置を合わせ、ブルグリップセット裏側の固定レバーを倒して固定します。最後にウエイトバーキャップをウエイトバーにはめてください。

■ 取外し方法

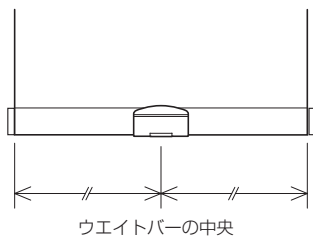
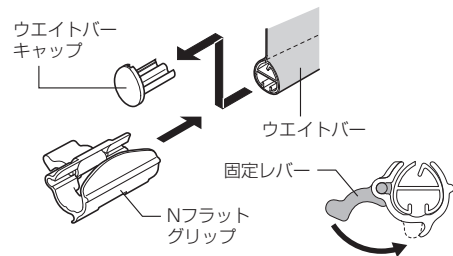
- 取付け方法の逆の手順(③→②→①)で取外してください。



<Nフラットグリップ (オプション) の場合>

■ 取付け方法

- ① ウェイトバーから片側のウェイトバーキャップを外してください。
- ② Nフラットグリップをウェイトバーに差し込んでください。
※ 差し込む際はスクリーンを傷めないようご注意ください。
- ③ ウェイトバーの中央にNフラットグリップの位置を合わせ、固定レバーを下に倒してください。最後にウェイトバーキャップをはめてください。



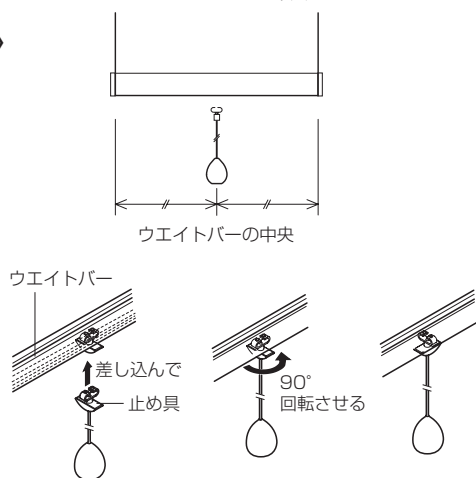
■ 取外し方法

- 取付け方法の逆の手順 (③→②→①) で取外してください。

<ヌード用プルボールセット(オプション)の場合>

■ 取付け方法

- ① ウェイトバーの中央に位置を合わせ、ウェイトバー下の溝に止め具を差し込んでください。
- ② 止め具を90°回転して固定してください。

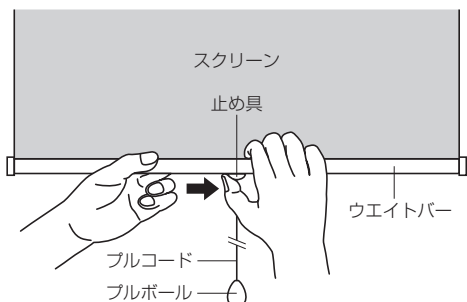


■ 取外し方法

- 取付け方法の逆の手順 (②→①) で取外してください。

■ ヌード用プルボールセットの移動方法

- ヌード用プルボールセットの位置を調整等で移動する場合は、ウェイトバーに固定している止め具 (樹脂製部品) を、直接指で押してスライドさせてください。

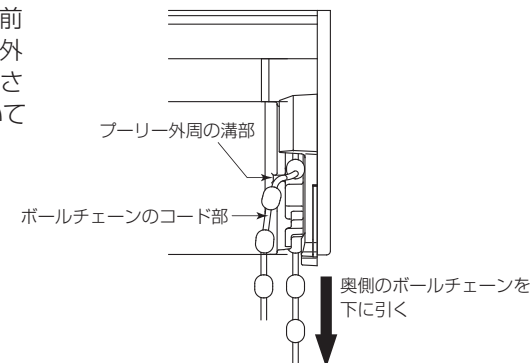


⚠ 注意

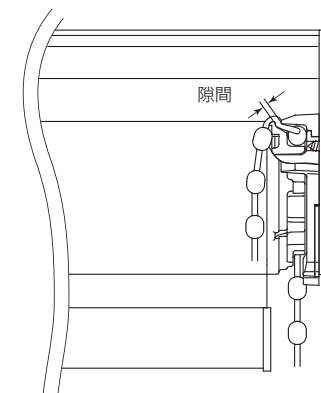
- ❗ スライドする際、片手でウェイトバーをしっかり押さえて作業を行ってください。
- ⊘ プルボール、プルコードは、斜めに引っ張らないでください。製品の破損、落下の恐れがあります。

操作左右交換方法 (マイテックワンタッチループ/浴室のみ)

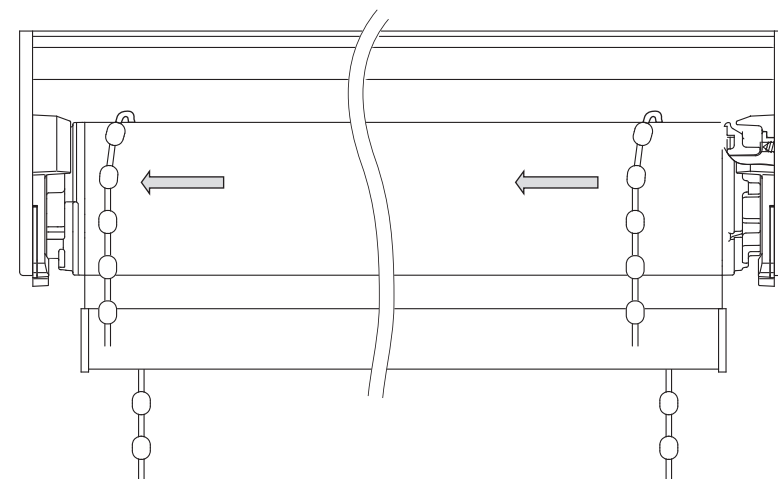
- ① スクリーンが巻き上がった状態で、製品手前側のボールチェーンのコード部をプーリー外周の溝部(3箇所)に合わせ、その部分をpushしながら奥側のボールチェーンを下に引いてください。



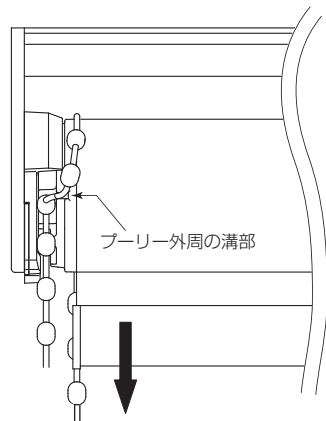
- ② 引き続けると、ボールチェーンのコード部は溝部により生じた隙間を通り抜け、プーリーから外れます。



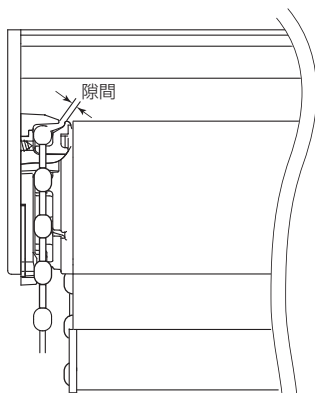
- ③ 外したボールチェーンを逆側まで移動してください。



- ④スクリーンがストップしている状態で、製品手前側のボールチェーンのコード部をプーリー外周の溝部（3箇所）に合わせ、その部分をpushしながらウエイトバーを少し引き下げてください。



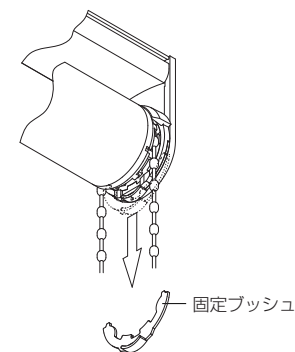
- ⑤ウエイトバーを引き下げ続けると、ボールチェーンのコード部はプーリーにかみ合い組み付けられます。これで完了です。



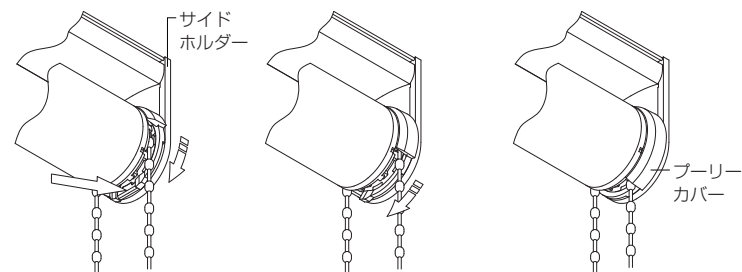
天井付け/正面付け切換え方法(マイテックループ/マイテックワンタッチループ/各浴室のみ)

※ 製品ご注文時に、天井付け/正面付けの指定が無い場合は、全て天井付け仕様にて出荷しております。正面付けでご使用の場合は、チェーンカバーを正面付け設定にしてください。

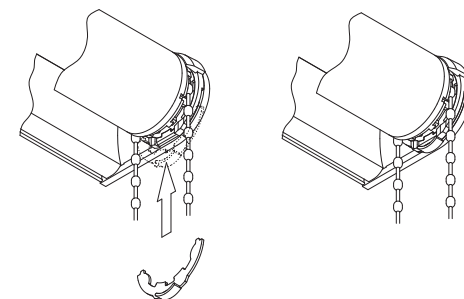
- ① プーリーカバー下部にある突起部分を引き、固定ブッシュを抜き取る。



- ② プーリーカバー下部をサイドホルダー側に押し付けながら、プーリーカバーを回転させる。



- ③ 固定ブッシュをプーリーカバー下部とサイドホルダーの隙間に差し込み、固定ブッシュを元に戻す。



操作方法

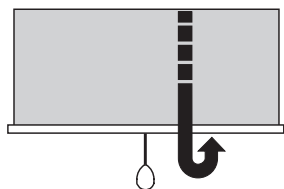
〈マイテック/浴室の場合〉

⚠ 注意

- ❗ 操作はプルボールを手で持ってゆっくり垂直に行ってください。急激な操作は巻きずれや故障、製品破損の原因となります。また、プルボールは必ずウエイトバーの中央にセットしてください。プルボールの位置が片寄っていたり、斜め操作は巻きずれを起こし不具合の原因となります。

■スクリーンの降ろし方

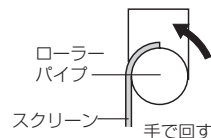
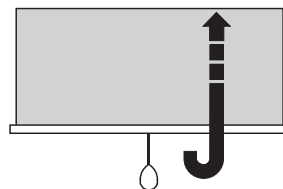
- プルボールを真下に引き、手を離すと止まります。



- ※ スクリーンを強く降ろした時などに、引き切り（オーバーラン）状態になり、スクリーンが巻き上がらなくなることがあります。この場合は、ローラーパイプを直接手で少し回すと直ります。
- ※ 冬期など室内の温度が低い場合、スクリーンが上がる速度が遅くなることがありますが故障ではございません。

■スクリーンの上げ方

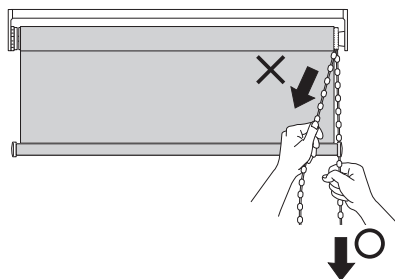
- プルボールを5cm～6cm下に引き、手を離すと上がります。



〈マイテックループ/浴室の場合〉

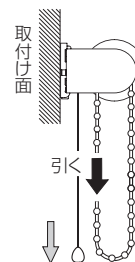
⚠ 注意

- ❗ 昇降するときはボールチェーンを真下にゆっくり引いて操作してください。また、両手で操作する際は、手前側・奥側のボールチェーンが真下になっている状態で操作してください。急激な操作をしたりボールチェーンを斜めに引くと、ボールチェーンが外れたり、巻きずれや故障・破損の原因となります。



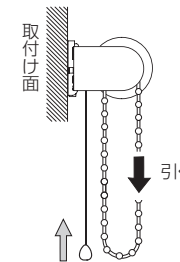
■スクリーンの降ろし方

- 奥側のボールチェーンを引いてください。



■スクリーンの上げ方

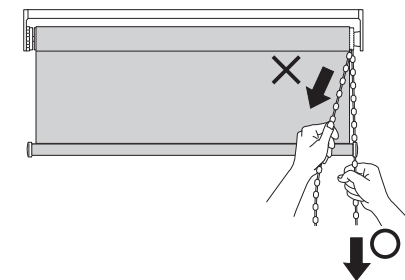
- 手前側のボールチェーンを引いてください。



〈マイテックワンタッチループ/浴室の場合〉

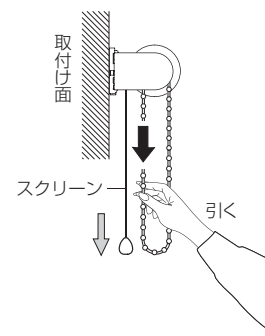
⚠ 注意

- ❗ 昇降するときはボールチェーンを真下にゆっくり引いて操作してください。また、両手で操作する際は、手前側・奥側のボールチェーンが真下になっている状態で操作してください。急激な操作をしたりボールチェーンを斜めに引くと、ボールチェーンが外れたり、巻きずれや故障・破損の原因となります。



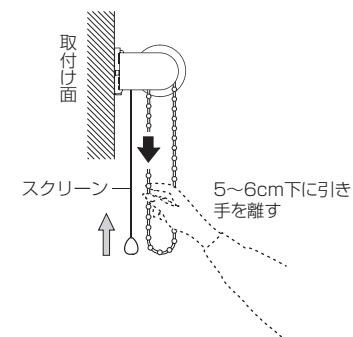
■スクリーンの降ろし方

- 奥のボールチェーンを下に引いてください。

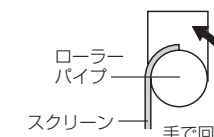


■スクリーンの上げ方

- 奥のボールチェーンを5～6cm下に引き、手を離すと上に上がります。



- ※ スクリーンを強く降ろした時などに、引き切り（オーバーラン）状態になり、スクリーンが巻き上がらなくなることがあります。この場合は、ローラーパイプを直接手で少し回すと直ります。
- ※ 冬期など室内の温度が低い場合、スクリーンが上がる速度が遅くなることがありますが故障ではございません。



スプリングの調整方法

⚠ 注意

- スプリングの調整を行う場合は、スピードを確認しながら調整を行ってください。過度にスプリングを強くしますと破損の原因となり、昇降不良につながります。

●本製品は、出荷時にスプリングの調整を完了しておりますが、スクリーンの巻き上げスピードの微調整を行いたい場合やスクリーン着脱時にスプリングの設定（初巻き）を解除してしまった場合に調整を行ってください。

●スプリングの設定（初巻き）が解除してスクリーンが巻き上がらなくなった場合は、サイドホルダー側から調整を行ってください。

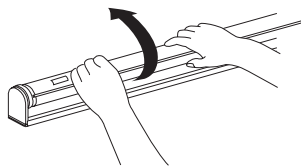
※マイテック/浴室、ワンタッチループ/浴室の場合（製品幅600mm以上）スクリーンが完全に巻き上がる前に一旦ブレーキがかかりその後ゆっくり巻き上がる『スローストップ機能』が標準装備されておりますがその動作位置や速度調整は出来ません。

■ ローラーパイプを用いた調整方法（マイテック/マイテックワンタッチループ/各浴室のみ）

※スクリーンの取外しの際にスプリングの設定（初巻き）が解除された場合、以下の①～④に従って調整してください。

※スクリーンの取外し方法についてはP.20をご覧ください。

- 矢印の方向にローラーパイプを回してください。
- 反発を感じるまで回し、ローラーパイプをストップさせてください。
- P.23「スクリーンの取付け方法」の通りにスクリーンを取付けてください。
- スクリーンを取付けた後、さらにスプリングの調整が必要な場合、サイドホルダー側からスプリングの調整を行ってください。



※ローラーパイプを矢印の方向と逆に回すと部品が破損し故障の原因となります。必ず、矢印の方向に回してください。

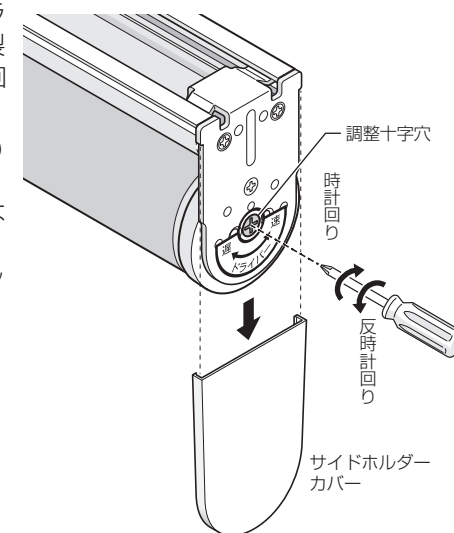
■ サイドホルダー側からの調整方法

〈マイテック/マイテックワンタッチループ/各浴室の場合〉

●サイドホルダーセットのカバーを下方向にスライドさせて外し、プラスドライバー(No.2)（製品に付属されておられません）で調整十字穴を回し調整を行ってください。

- 時計回りに回すと巻き上げスピードが**遅く**なります。
- 反時計回りに回すと巻き上げスピードが**速く**なります。

※基本的に製品に向かって右側のサイドホルダーセットがスプリング調整側になります。



〈マイテックループ/浴室の場合〉

※調整十字穴のない製品はスプリングセットを内蔵しておられませんので、調整はできません。

※右操作と左操作では、回す方向が逆になりますのでご注意ください。

●操作側（チェーン側）と反対のサイドホルダーセットのカバーを下方向にスライドさせて外し、プラスドライバー（No.2）（製品に付属されておられません）で調整十字穴を回し調整を行ってください。

〈右操作の場合〉

調整側

調整十字穴

サイドホルダーカバー

〈左操作の場合〉

調整側

調整十字穴

サイドホルダーカバー

- 矢印の方向に回すと巻き上げ操作力が軽くなります。
- 矢印の方向に回すと巻き上げ操作力が軽くなります。

※引き下げ時の操作力は重くなります。

※引き下げ時の操作力は重くなります。

スクリーンの洗濯方法 (ウォッシュابل対応スクリーンのみ)

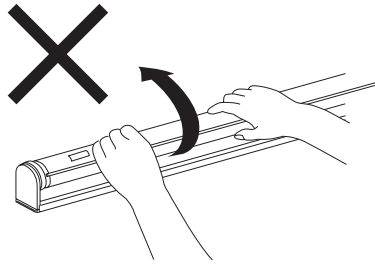
注意

- ウォッシュابل対応スクリーンには、スクリーン下部に洗濯絵表示ラベルが貼付してあります。必ずこのラベルを確認した後に、洗濯を行ってください。

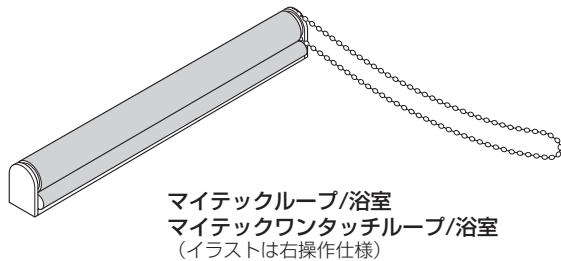
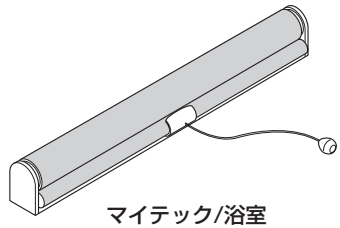
スクリーンの取外し方法

注意

- スクリーンを外した状態でローラーパイプを矢印の方向に少し回すと、ストッパーが解除され、パイプが自動的に逆回転し、スプリングの設定（初巻き）が解除されてしまいます。スクリーンを外してから取付けるまでパイプを回さない様に注意してください。
- スプリングの設定（初巻き）が解除された場合は、P.18の「スプリングの調整方法」に従って、再調整してください。



- P.8の「本体の取外し方法」に従って、本体をブラケットから外し図のように置いてください。



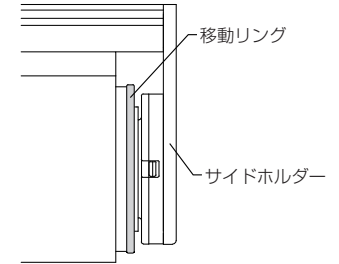
- マイテック、マイテックループの場合は、製品幅2005mm以上は、初巻き解除防止の設定を行ってください。製品幅2000mm以下は、③に進んでください。

〈初巻き解除防止の設定方法〉

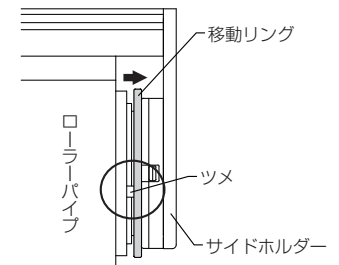
注意

- 製品幅2005mm以上の場合、ローラーパイプに搭載されてるスプリングの影響でスクリーンの取付け/取外しが難しくなります。無理な交換操作は怪我や商品の故障につながる恐れがあります。必ず初巻き解除防止の設定を行ったうえでスクリーンの取付け/取外しを行ってください。

- ① ローラーパイプ側にある移動リングを手やドライバー（製品に付属されておられません）でサイドホルダー側に移動させてください。移動リングはマイテックの場合向かって右側、マイテックループの場合チェーン側と逆側についています。

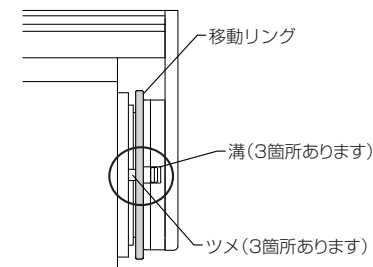


- ② 移動リングをサイドホルダー側に寄せるとローラーパイプと移動リングの間にツメが出てきます。

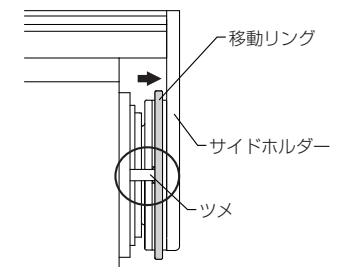


- ③ ローラーパイプを手で回しツメをサイドホルダー側の溝位置に合わせ、移動リングを更にサイドホルダー側に移動させてください。

※ ツメと溝はそれぞれ3箇所あります。合わせやすい組み合わせで行ってください。



① ツメと溝の位置を合わせます



② 移動リングをサイドホルダー側に移動させます
※ 移動リングは完全にサイドホルダー側に移動させてください。

- ④ スプリングの初巻きがロックされた状態になりますので、P.22からの内容に従い、スクリーンの取付け/取外しを行ってください。

③ マイテック/浴室の場合は、P.11の「プルセットの取外し方法」に従ってプルセットを取外してください。

④ ローラーパイプが露出するまでスクリーンを引き出してください。

〈マイテック/浴室の場合〉

① スクリーンを少し引き出しストップさせてください。

② 引き出したスクリーンをウエイトバーに巻きつけてください。

③ ローラーパイプが露出するまで①、②を繰り返して行ってください。

※ 製品幅2000mm以下の場合、スクリーンがストップしてない状態で手を離すとスプリングが巻き取られてしまいますのでご注意ください。

〈マイテックループ/マイテックワンタッチループ/各浴室の場合〉

① 片手でボールチェーンを引っ張り、もう一方の手でローラーパイプを回転させながらスクリーンを少しずつ引き出しストップさせてください。

※ 下限コネクター (P.4をご参照ください) がついている場合は①を行う前に取外してください。

※ スクリーンの取付け時 (P.23~をご参照ください) に再び下限コネクターを取付けますので、下限コネクターを取外した位置に印をしておくとの作業が簡単になります。

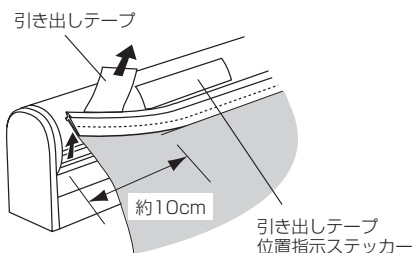
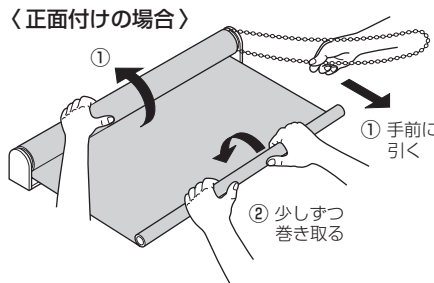
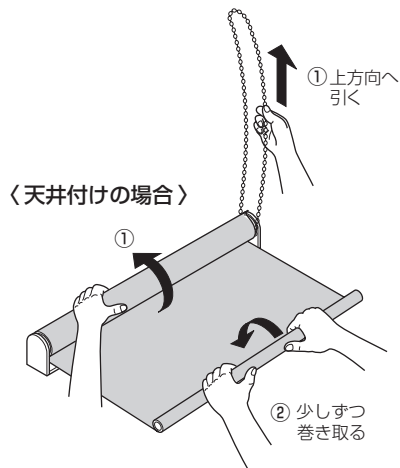
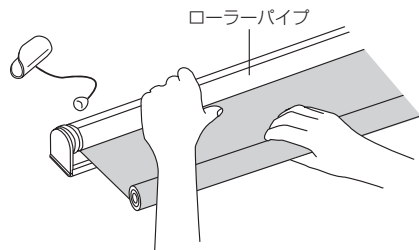
② 引き出したスクリーンをウエイトバーに巻きつけてください。

③ ローラーパイプが露出するまで①、②を繰り返して行ってください。

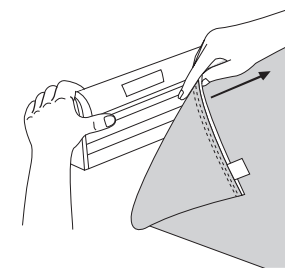
⑤ スクリーンをローラーパイプから取外してください。

※ スクリーンが巻き戻されないようにストッパーがかかっていることを確認してください。

① 引き出しテープを持ち上げ、スクリーンを約10cm位引き出してください。

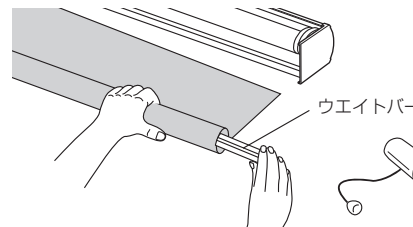


② スクリーン上端の白い樹脂部分とローラーパイプの間に指をはさみ、そのままスライドさせてスクリーンを外してください。

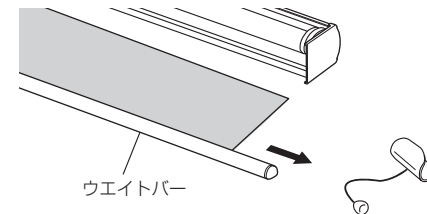


⑥ 片側のウエイトバーキャップを外し、反対側からウエイトバーを抜き取ってください。

〈ラッピングタイプの場合〉



〈ヌードタイプの場合〉



■ スクリーンの洗濯方法

※ ウォッシュブルスクリーンは通常のスクリーンに比べ、シワや縮みが発生しにくい生地になっていますが、洗濯機をご使用の場合は、下記の点にご確認ください。

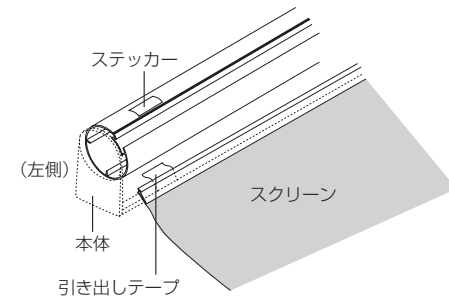
- ① スクリーンはシワにならないように洗濯槽に入れてください。
- ② 洗濯前に水をたっぷり入れて、しばらく漬け置きしてください。(10~20分程度)
- ③ 「手洗いコース」等弱水流のコースで、水をたっぷり入れて洗ってください。(2槽式の場合は「弱」で3分「洗い」~3分「すすぎ」~30秒「脱水」が目安です。)
- ④ 洗濯後はすぐに干してください。放置しますと、シワの原因になります。(乾燥機は使用しないでください。)
- ⑤ 乾燥後、シワが目立つようであれば、シワ取り剤(アイロン仕上げ剤)を利用してあて布をし、中温度、ドライでアイロンをかけてください。アイロンは横(幅)方向にかけると、シワが伸び美しく仕上がります。

⚠ 注意

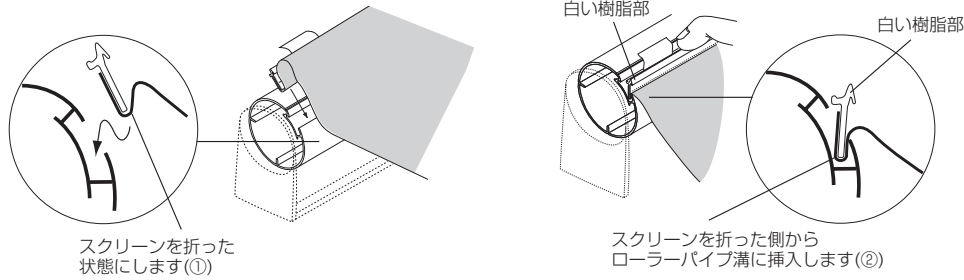
⊘ スクリーン上部の樹脂部にはアイロンを当てないでください。

■ スクリーンの取付け方法

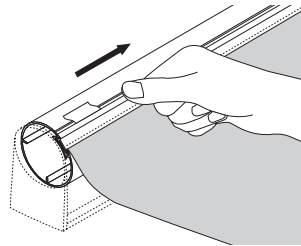
① ステッカーの位置が左側にくるように本体を置き、引き出しテープが左側にくるようにスクリーンを本体の手前に置いてください。



- ② スクリーンを図のように折った状態にして①、スクリーン上部の白い樹脂部分をローラーパイプの溝に差し込んでください②。

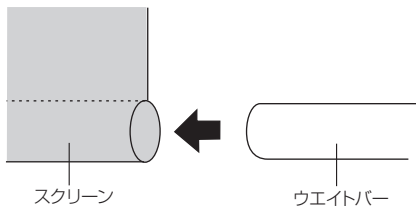


- ③ 右方向へ指を軽くスライドさせながらスクリーンを取付けてください。

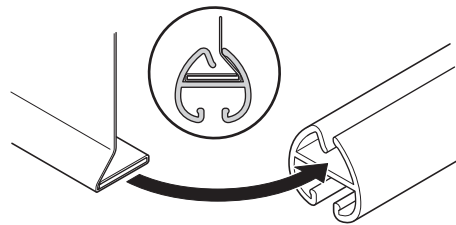


- ④ ウェイトバーをキャップを外した側から差し込んでください。

〈ラッピングタイプの場合〉



〈ヌードタイプの場合〉



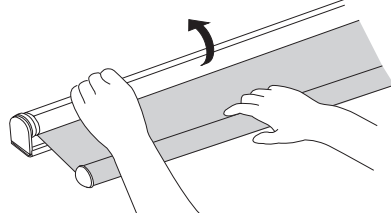
- ⑤ マイテック/浴室の場合はP.11の「プルセットの取付け方法」に従って、プルセットを取付けてください。

- ⑥ ウェイトバーキャップを差し込んでください。

- ⑦ スクリーンをローラーパイプに巻き取ってください。

〈マイテック/浴室の場合〉

- 製品幅2000mm以下の場合、ローラーパイプを矢印の方向に少し回すと、ストッパーが解除され、自動的にスクリーンがローラーパイプに巻かれます。スクリーンが巻きあがる際はローラーパイプが高速で回転しますのでローラーパイプを手で持ってブレーキをかけながらスクリーンを巻き取ってください。
- 製品幅2005mm以上の場合、ローラーパイプを矢印の方向に少し回すとストッパーが解除されます。その上で、ローラーパイプを手で回転させスクリーンを巻き取ってください。

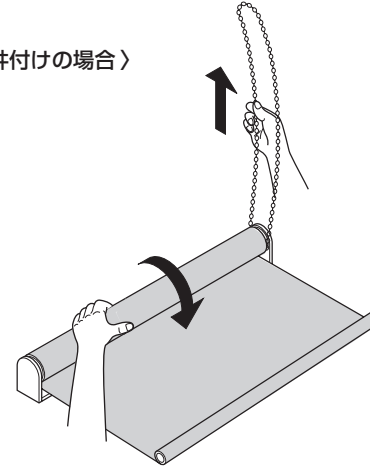


〈マイテックループ/浴室の場合〉

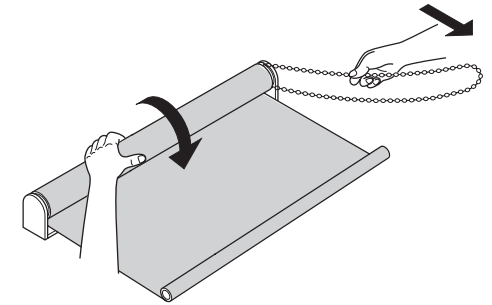
- イラストの様に片手でボールチェーンを引っ張り、もう一方の手でローラーパイプを回転させながらスクリーンを少しずつ巻き取ってください。

※ ボールチェーンにスクリーン取外しの際に取外した下限コネクタ（P.4をご参照ください）を取付けてください。（下限コネクタはスクリーンの逆巻きを防止するための部品です。取付け位置は自由に調整することができます。）

〈天井付けの場合〉



〈正面付けの場合〉

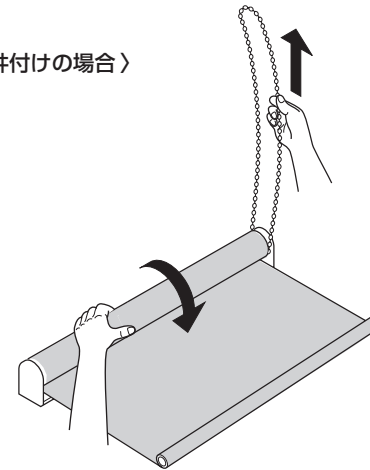


〈マイテックワンタッチループ/浴室の場合〉

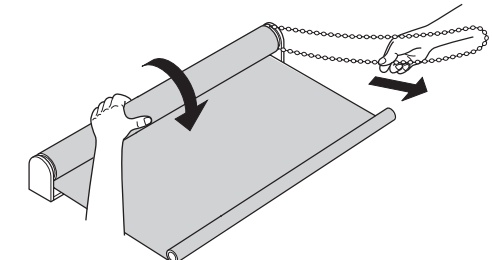
- イラストのようにチェーンを少し引くとストッパーが解除され、自動的にスクリーンがローラーパイプに巻かれます。スクリーンが巻き上がる際はローラーパイプが高速で回転しますのでローラーパイプを手で持ってブレーキをかけながらスクリーンを巻き取ってください。

※ ボールチェーンにスクリーン取外しの際に取外した下限コネクタ（P.4をご参照ください）を取付けてください。（下限コネクタはスクリーンの逆巻きを防止するための部品です。取付け位置は自由に調整することができます。）

〈天井付けの場合〉



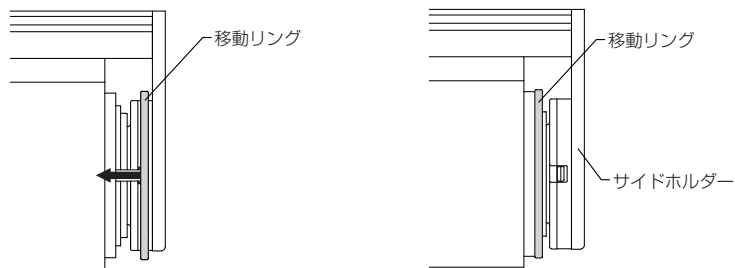
〈正面付けの場合〉



- ⑧ マイテック/マイテックループ/各浴室の場合、製品幅2005mm以上は、初巻き解除防止の設定を解除してください。製品幅2000mm以下は、⑨に進んでください。

〈初巻き解除防止の設定解除方法〉

- スクリーンの取付けが終わりましたら移動リングをパイプ側に移動させもとの状態に戻し、初巻きのロックを解除してください。

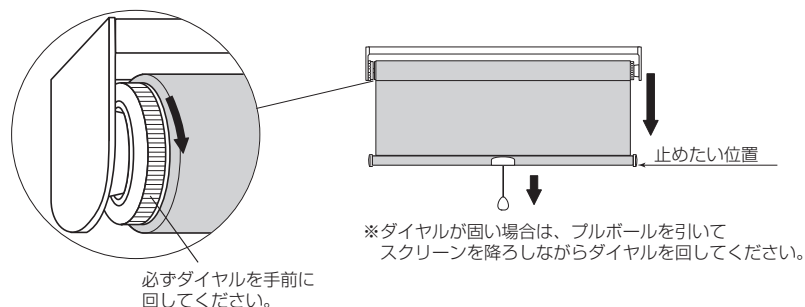


- ⑨ P.7の「本体の取付け方法」に従って、本体をブラケットに取付けてください。

ストップコントローラー(オプション)の調整方法(マイテックのみ)

- ストップコントローラー付ロールスクリーンは、予め決めたお好みの高さで上昇を止める事ができます。連窓など同じ位置に揃えて止めたい時などにお使いください。

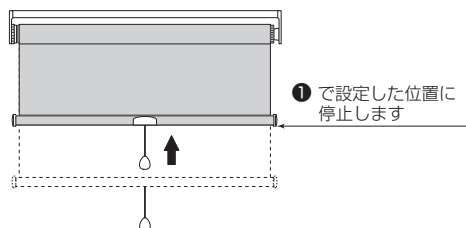
- ① 本体左側のサイドホルダーに付いているダイヤルを手前に回し、停止させたい位置までスクリーンを降ろします。(出荷時にはスクリーンが全部巻き上がった状態になっています。)



※ダイヤルが固い場合は、プルボールを引いてスクリーンを降ろしながらダイヤルを回してください。

- ② プルボールを引いてスクリーンを上昇させ、停止位置を確認してください。

※ 停止位置を変えたい時も、同じ操作を行ってください。高さ0～3mの範囲でお好きな位置に止められます。



⚠ 注意

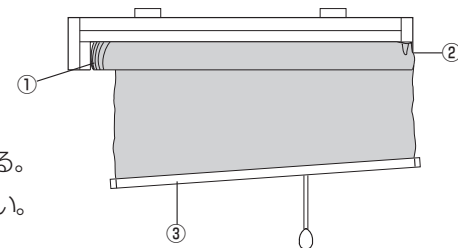
- ❗ 停止位置を上げたいときは、必ず奥にダイヤルを回して操作してください。ローラーパイプを手で持って無理に回すと故障の原因になります。

スクリーン巻きずれ対処方法

- スクリーンが巻きずれていると、スクリーンを昇降できなくなったり、スクリーンが破損(しわ、やぶれ等)する恐れがあります。出荷時に、調整をしてありますが、取付け場所の関係等により、巻きずれが発生した場合は、以下の手順で巻きずれを補正してください。

〈スクリーンが巻きずれた状態とは?〉

- ①スクリーンが「竹の子」状になる。
- ②スクリーンがサイドホルダーセットに当たる。
- ③ウエイトバーが左右均等(水平)にならない。



■巻きずれの補正方法

- ① まず製品が正しい状態になっているか確認してください。

- ① 製品が水平に取付けられているか?
- ② ブラケットが正しい位置に付いているか?
- ③ プルボールがウエイトバーの中央にセットされているか?

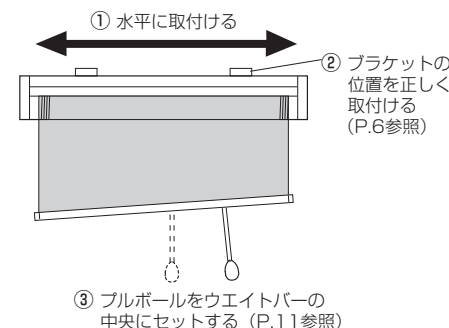
※ 正しくない場合は、正しい状態に直してください。

- ② 昇降操作を2～3回くり返してください。

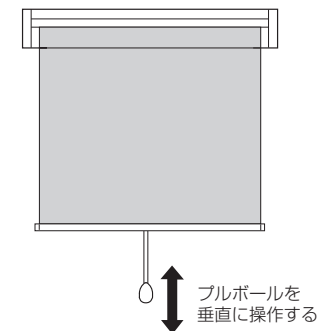
- ③ それでも巻きずれが直らない場合は、付属の巻きずれ調整シールを使って巻きずれを直してください。

※ 巻きずれ調整シールの使用方法は、調整シールの裏面をご覧ください。

※ チェーン操作の製品で、下限コネクターによりスクリーンが引き出しきれない場合、一度下限コネクターを取外してください。

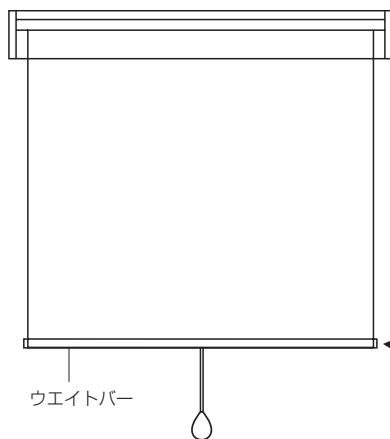


- ③ プルボールをウエイトバーの中央にセットする (P.11参照)



メンテナンスシール

- お買い上げの製品には、ウエイトバー右裏側に製品情報を記載したメンテナンスシールを貼付しております。製品に関するお問い合わせや修理等の際にこのメンテナンスシールをご確認ください。



ウエイトバー



- メンテナンスシールにQRコードが印刷されている場合は、QRコード対応の携帯電話で撮影すると携帯サイトにアクセスでき、製品情報を入手することができます。
- ※シール設置場所・QRコードへの汚れ・破損などにより、読み取れない場合もございますのでご注意ください。

交換スクリーンの発注方法

- 交換スクリーン(別売)でスクリーンを交換することができます。メンテナンスシールに記載されている機種名、色柄品番、製品サイズ(製品幅×製品高さ)をお申しつけください。

“故障かな”と思ったら

■こんなとき

現象	原因	処置
●スクリーンが巻き上がらない。又は、スピードが極端に遅く、途中で止まってしまう。	→ スプリングの設定(初巻き)が解除されているか、極端に弱くなっていると思われる。	●P.18『スプリングの調整方法』をご覧ください。
	→ ブラケットが正しい位置に付いていない。	●P.6『ブラケットの取付け位置』をご覧ください。
●スクリーンが下がりきった状態から巻き上がらない。	→ 引き切り(オーバーラン)状態にあると思われます。	●P.16『操作方法』をご覧ください。
●スクリーンが巻き上がる際にサイドホルダーセットにあたってしまう。(巻きずれてしまう。)	→ 製品が水平に取付いていない。 ブラケットが正しい位置に付いていない。 プルボールがウエイトバーの中央にセットされていない。	●P.27『スクリーン巻きずれ対処方法』をご覧ください。

お手入れ方法

- 日頃のお手入れはハタキやハンドモップ等でほこりを落としてください。
- 水拭きや水のかかる場所でのご使用は、スクリーンが変色する場合がありますので避けてください。
- スクリーンは特殊樹脂加工されていますので折ったり曲げたりするとシワやクセが残りもとに戻らない場合がありますので十分注意してください。
- 生地がほつれた場合は、ほつれた生地の端部をハサミで切り取ってください。

〈浴室の場合〉

- こまめな換気による乾燥で室内の除湿を行ってください。
- 浴室使用後は温水シャワー(30~40℃)でスクリーンに付着した皮脂汚れや石けんカス等を洗い流してください。
- カビの発生を防ぐためには定期的な水洗い洗濯をおすすめします。
- スクリーンは濡れたまま巻き上げずに乾燥状態を保つようにしてください。

梱包材の処理方法



警告



- ⊘ 不要になった梱包材は、幼児の手の届くところに置かないでください。頭からかぶるなどしたときに、口や鼻をふさぎ、窒息する恐れがあります。

- 梱包材は可燃ゴミと不燃ゴミに分別して処分してください。
- 各自治体により分別基準が異なりますので、それぞれの自治体の規定に従って処理してください。

チャイルドセーフティー安全上のご注意



日本ブラインド工業会

-  **注意**  子供は思わぬ行動を取ります。大人の常識は通用しません。子供をコードやチェーンで遊ばせないようにご注意ください。

-  **警告**  コードやチェーンが体に巻きついたり、引っかかるようなことをしないでください。事故の恐れがあります。







日本ブラインド工業会



-  **警告**  小さなお子さまがいるご家庭では、ブラインドやスクリーンのコードやチェーン類の近くにソファやベッドを置かないでください。ソファやベッドに上がれば手が届き、事故の恐れがあります。



日本ブラインド工業会

-  **警告**  クリップでコードを束ねない場合、コードやチェーンが体に巻きついたり引っかかり、思わぬ事故につながる恐れがあります。

-  **警告**  ボトムコードを外さない場合、子どもが引っかかり、思わぬ事故につながる恐れがあります。

-  **注意**  取扱説明書には、重要な事項が記載されておりますので大切に保管してください。

- 事故が起きたり、危険を感じたら製造メーカーにご連絡ください。事故の再発防止や安全性向上のため情報提供をお願いします。
- セーフティジョイントやクリップをご使用になっても、事故が完全に回避されるわけではありません。コードやチェーンの危険性を十分に認識したうえでご使用をお願いします。

トソー株式会社

◎お客様相談室 tel. 03-3552-1002

本社 〒104-0033 東京都中央区新川1-4-9 ホームページアドレス <https://www.toso.co.jp>