

壁掛型隔測式温度計

VB-100P

取扱説明書

SK SATO

このたびは「壁掛型隔測式温度計 VB-100P」をお買い上げいただきありがとうございました。

- ◎ この製品は、温度をはかるものです。それ以外のご使用はしないでください。
- ◎ ご使用前には必ず取扱説明書（本書）をお読みにになり、大切に保管してください。

注 意

本器を正しくご使用いただくために、以下のことをお守りください。

- ・ 本体指示部は、防水構造ではありません。
- ・ 分解、改造しますと故障の原因となりますので、絶対にしないでください。
- ・ 本器は精密にできていますので落下させたり、振動や衝撃を与えないでください。
- ・ 指示部は、高温多湿（50℃、85%rh以上）および振動、腐食性の強い場所に放置や設置しないでください。
- ・ 本器の周囲環境が急激に変化した場合、測定精度に影響するおそれがあります。周囲の環境に十分なじませた後に測定をおこなってください。
- ・ 指示部取り付け孔を大きくしたり、別個に孔を開けたりしないでください。
- ・ 測定範囲外でのご使用は故障や破損の原因となりますので、測定範囲内でご使用ください。
（常用する温度の最高値は、最高目盛温度の70～80%までの温度設定としてください。）
- ・ リード線を無理に曲げたり、引っ張ったり、潰したり、ねじれを繰り返すと断線の原因となりますので、絶対にしないでください。
- ・ 本器のお手入れにはアルコール、シンナー、その他溶剤などを使用しないでください。本器が変形、変質したり故障したりするおそれがあります。汚れた場合は、中性洗剤を溶かしたぬるま湯を含ませたタオルなどをよくしぼってから拭いてください。
- ・ 修理および校正はお買い上げ店または弊社へお申し付けください。

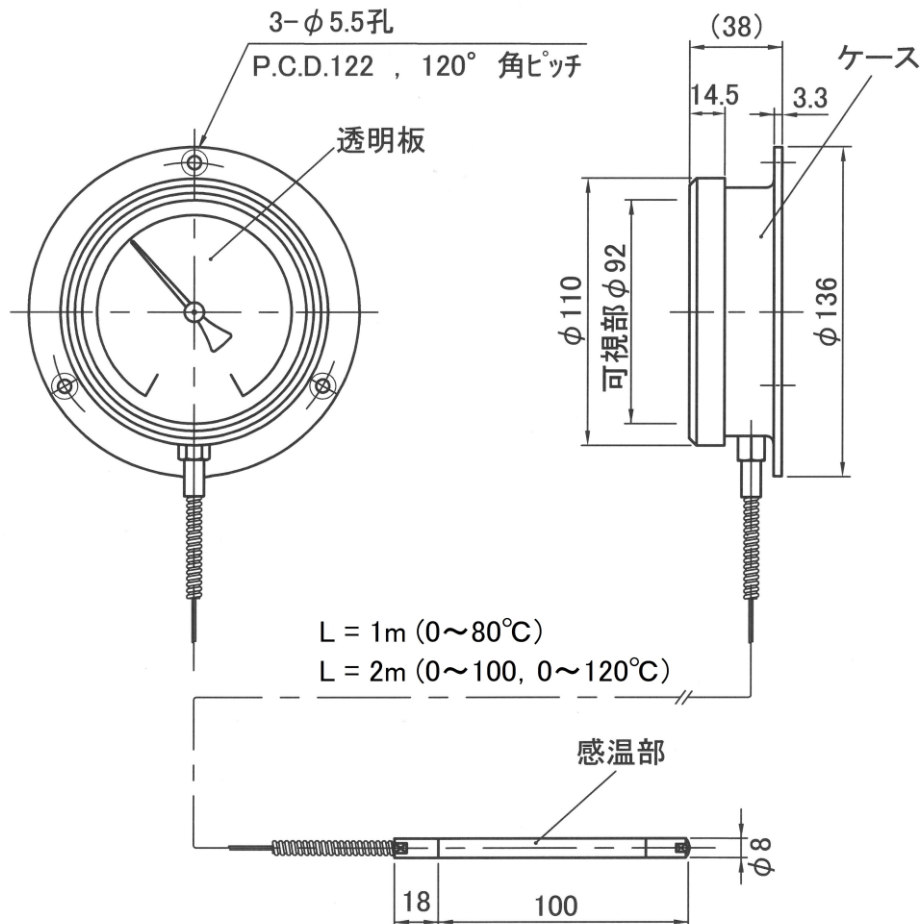
ご使用前に

- 本器が輸送中に破損していないかご確認ください。
万一、本器が破損している場合は、お買い上げ店または弊社にご連絡ください。
- ご注文になった製品が指定の温度範囲および感温部の長さなどに間違いがないかご確認ください。
- 設置場所の雰囲気^①に5分ほどなじませた後、周囲温度との大きな相違がないかご確認ください。

ご使用方法

- 箱をあけてエアパッキンを取り除いてください。
- 本体ケースを設置場所にビスまたはボルトで取り付けてください。
 - ※ 取り付け姿勢は、垂直規定です。取り付け高位置は、指示部本体より感温部を下にして約600mmの高さで調整してあります。（感温部が上になると高く指示します。）
 - ※ 感温部の取り付けは、感温筒を水平または、先端を下向きにしてください。（投込式）
- 感温部は被測温物に全没するように設置してください。
接触が不十分ですと、指示の時間的遅れと指示温度誤差が発生する原因となります。

各部の名称



仕 様

製 品 名	壁掛型隔測式温度計
型 式	VB-100P
ケ ー ス 外 径	φ110
ダ イ ヤ ル 径	φ100
ケ ー ス 構 造	防滴
ケ ー ス 材 質	6ナイロン（ガラス30%）
透 明 板 材 質	ガラスまたはアクリル
感 温 部 材 質	Cut・Niメッキ
感温部太さ × 長さ	φ8×118mm
リ ー ド 線 材 質	Cut・Niメッキフレキ付
精 度	±1目盛
付 属 品	取扱説明書

製品番号	目盛範囲 (不均等目盛)	リード長
4300-08	0～80℃ ※	1m
4300-01	0～100℃	2m
4300-12	0～120℃	2m

※ 浴場用適温マーク入

○ 仕様および外観は改良のため予告なく変更することがあります。

トラブルシューティング

下記の場合、お買い上げ店または弊社へ修理依頼をしてください。

- ・ 指示針が動かないとき -- ブルドン管、溶接部からのガス漏れまたは、拡大機構部の破損などが原因
- ・ 指示値が狂ったとき -- ブルドン管の劣化、変形、拡大機構部の摩擦などが原因

〈 点検 〉

年1回程度は、他の正しい温度計（ガラス棒状温度計など）を使用して指示値の比較を実施してください。

インターネットホームページ

弊社製品の最新情報は、インターネットホームページでご覧いただけます。

<https://www.sksato.co.jp>

保証規定

- ① 取扱説明書の注意に従った正常な使用状態で故障した場合、お買い上げ後1年間、無償で修理または交換させていただきます。その他の責はご容赦願います。
- ② 修理の必要が生じた場合は製品に本証を添えて、お買い上げ店または弊社にご持参またはご送付ください。
- ③ 保証期間内でも次の場合は有償修理となります。
 - イ. 誤用・乱用および取扱不注意による故障
 - ロ. 火災・地震・水害などの災害による故障
 - ハ. 不当な修理や改造に起因する故障
 - ニ. 使用中に生じた傷などの外観上の変化
 - ホ. 消耗品および付属品の交換
 - ヘ. 本証の提示がない場合および必要事項(お買いあげ日、販売店名など)の記入がない場合
- ④ 本証は日本国内でのみ有効です。また、本証は再発行いたしません。大切に保管してください。

品質保証書

お願い 本保証書はアフターサービスの際必要となります。お手数でも※印箇所にご記入の上、本器の最終ご使用者のお手元に保管してください。

※当製品の保証書にご記入されたお客様の個人情報、製品の修理・交換の製品発送などに使用し、それ以外に使用したり、第三者に提供することは一切ございません。

製品名 壁掛型隔測式温度計 型式 VB-100P

※お客様名

※ご住所

※ TEL

●以下につきましては、必ず販売店にて記入捺印をお願いいたします。

お買い上げ店名

⑨

ご住所

TEL

お買い上げ年月日 年 月 日



株式会社佐藤計量器製作所

101-0045 東京都千代田区神田鍛冶町 3-4

TEL 03-3254-8111 FAX 03-3254-8119