

取扱説明書

モトローウ トラックステッパー アルミ製 折りたたみ式 ワイド

注文コード：59821600, 59821609

このたびは、トラックステッパー アルミ製 折りたたみ式 ワイドをお買い上げいただき、誠にありがとうございます。
ご使用前に本書を必ずお読みのうえ、正しく安全にご使用ください。また、いつでも取り出せる場所に必ず保管してください。

1 安全にお使いいただくために

ここに書かれた注意事項は、人体への危害や財産への損害を未然に防止するための内容です。
いずれも安全にお使いいただくためには重要ですので、必ずお守りください。

警告 この表示は、注意事項を無視して誤った使い方をした場合に、「死亡または重傷を負うおそれがある」内容です。

注意 この表示は、注意事項を無視して誤った使い方をした場合に、「ケガや傷害を負うこと、製品の破損やそれに伴う財産の損害が発生するおそれがある」内容です。

ご使用上の注意

【はじめに】 誤った使用方法により人的傷害や製品の破損、その他の物的損害が生じた場合、一切の補償、責任を負いません。
また、本製品の分解・改造・修理は、決して行わないでください。

警告

【使用条件について】

- 本製品は、トラック荷台の昇降ステップ用です。本来の用途以外で使用すると、ケガや損傷のおそれがあります。
- 使用前に必ず点検を行い、異常がないか確認してください。異常の状態で使用するとケガや損傷の原因になる可能性があります。
- 破損や変形している本製品は使用しないでください。ケガや損傷のおそれがあります。
- 本製品に異常がある場合は、使用しないでください。転倒や転落が発生するおそれがあります。
- 本製品を取り付けたまま走行しないでください。発進前に必ず本製品を取り外していることを確認してください。重大な事故や破損が生じるおそれがあります。
- 定期的にボルトの緩みが無いか点検確認してください。
- 使用中、本製品に乗ったまま車体や積荷を無理に押したり引いたりしないでください。転倒や転落のおそれがあります。
- ステップの高さを調節する目的で、台や箱の上に乘せて使用しないでください。転倒や転落の原因になります。
- 子供が容易に使用できる状態で放置しないよう注意してください。転倒や転落の原因になります。

【持ち運ぶとき】

- 持ち運びの際は、ステップを収納状態にして、慎重にゆっくり運搬してください。守らないとケガや損傷のおそれがあります。
- 使用時や持ち運び時には、配電線や周囲の人、物に十分注意してください。感電や物の破損などの危険があります。

【設置場所について】

- 製品が不安定になる場所で使用しないでください。転倒や転落のおそれがあります。
- 振動の激しい場所での使用は控えてください。転倒や転落のおそれがあります。
- 滑りやすい場所への設置は避けてください。転倒や転落のおそれがあります。
- 周囲に障害物や危険物がある場所には設置しないでください。転倒や転落のおそれがあります。

【設置する時】

- フックをおおりに掛けたり、ステップの可動部分を操作する際は、手指や足を挟まないよう注意してください。ケガをするおそれがあります。
- フック部分を確実におおりに引っ掛けてから使用してください。
- 設置後は、ガタつきがないかを確認してください。

【昇降する時】

- 大きな荷物や重い物など、バランスを崩す可能性のある物を持った状態で昇降しないでください。転倒や転落の原因となります。
- ステップには1人ずつ乗るようにしてください。同時に2人以上が乗ると転倒や転落の危険があります。
- 使用する際は、耐荷重の範囲内(100kg)で行ってください。守らないと、転倒、転落や製品の変形を引き起こす可能性があります。
- ステップに飛び乗ったり、そこから飛び降りたりしないでください。大きなケガや製品の損傷につながるおそれがあります。
- 昇降時は足元をよく確認してください。不注意による転倒や転落の原因となります。
- 製品に背を向けたり、手を使わずに昇降しないでください。転倒や転落の原因となります。
- 本製品にグリース、油、泥、雪、水、ペンキなど滑りやすい物が付着していないか確認してください。もし付着している場合は、清掃してから使用してください。滑りはケガや損傷の原因となります。

注意

【使用条件について】

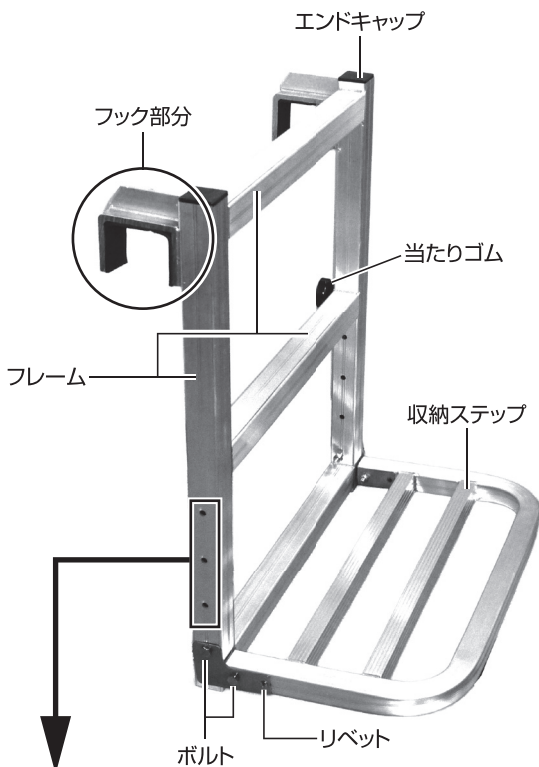
- 運搬時にロープなどで強く締め付けて固定しないでください。製品の変形や破損の原因になります。
- 製品を引きずったり、投げたりしないでください。製品が変形したり壊れたりするおそれがあります。

【設置場所について】

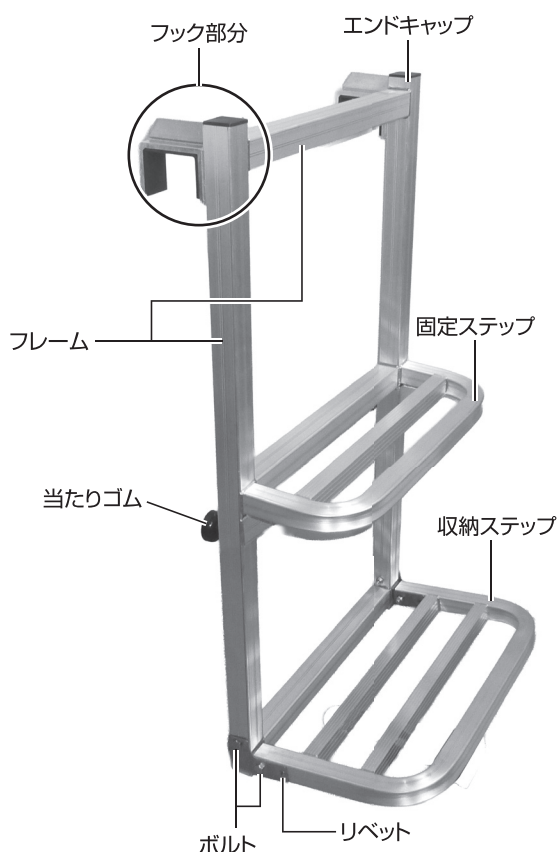
- 風雨の強い状況下で使用したり、放置したりしないでください。転倒や損傷のおそれがあります。

2 各部の名称

〔1段タイプ〕



〔2段タイプ〕



警告

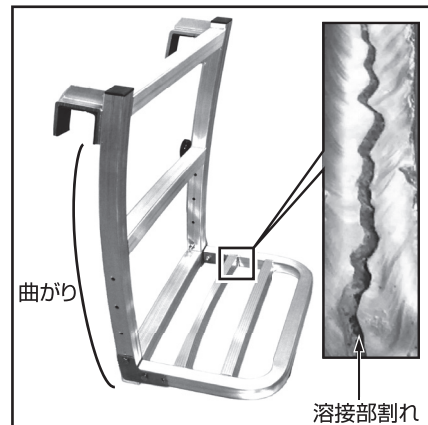
- 本体フレームの穴は製造工程上の仕様です。この穴を使用した分解、改造などは行わないようにしてください。該当行為に伴う故障、事故は一切の補償、責任を負いません。

3 ご使用前の点検

本製品をご使用になるときは、その都度、下記の点検を行い、異常のないことを確認してください。また、異常を発見した場合は直ちに使用を中止または使用を中止し、新しい製品に交換してください。

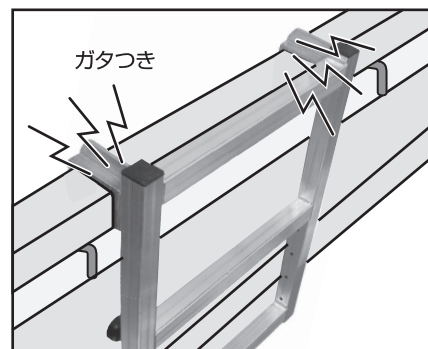
1. 目で見て行う点検

- ステップにグリース・油・泥・雪・水など滑りやすいものが付いていないかを確認し、付いている場合は、完全に拭き取ってください。
- フレーム、ステップに曲がり・ねじれ・へこみがある場合は、絶対に使用せず使用を中止し、新しい製品に交換してください。
- 各部の接合、溶接箇所割れや腐食、剥がれなどがある場合は絶対に使用せず使用を中止し、新しい製品に交換してください。
- ボルトなどにゆるみがある場合は増し締めをしてください。そのままの状態では絶対に使用しないでください。
- リベットにゆるみや抜け落ちがある場合は絶対に使用せず使用を中止し、新しい製品に交換してください。
- エンドキャップが正しく取り付けられているか点検してください。



2. 触って行う点検

- フレーム、ステップにねじり、ガタつきがないか点検してください。ガタつきがある場合は、絶対に使用せず使用を中止し、新しい製品に交換してください。



3. あおりに設置して行う点検

- あおりに設置した時に、ガタつきがないか点検してください。必ずガタつきの原因を処置してから使用してください。(図「故障かな?」と思ったら)を参照)
- 収納ステップがスムーズに開閉できるか確認してください。スムーズに開閉できない場合は、左右の金具にゴミ・泥やセメントなどの異物が噛みこんでいないか点検し、異物ある場合は取り除いてください。
- 左右のヒンジにゆるみや、ガタつきがないか点検してください。ガタつきのある場合は絶対に使用せず使用を中止し、新しい製品に交換してください。

警告

- 本製品に異常があった場合、自分の判断で、ボルトの増し締め以外の手直しや補修は絶対にしないでください。手直しをしても本体や金具の破損が起り、転倒や器物損傷などの原因になります。

4 使用後のお手入れと保管の仕方

【お手入れの仕方】

本製品に泥・汚水・セメント・石灰・海水は大敵です。いつもきれいにしておいてください。

- 汚れは、濡れぞうきんなどできれいに拭きとったのち、乾いた布で拭いてください。
- 汚れがいちじるしい場合は、水洗いした後、乾いた布で拭いてください。
- 油系の汚れはクリーナーや洗剤で落とした後、クリーナーや洗剤が残らないように、きれいに拭き取ってください。

⚠ 注意

- クリーナーや洗剤を付けた状態で放置しないでください。腐食の原因になります。

【保管方法】

本製品を必要ときに安全にお使いいただくために、十分にお手入れをしてから保管してください。

また、転倒による事故や破損を防ぐために、下記の状態でご保管してください。

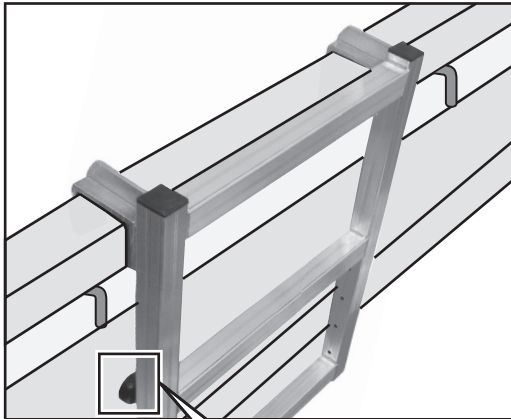
- 雨や直射日光の当たらない屋内で保管し、風通しの良い乾燥した場所を選んで保管してください。雨や直射日光が当たると、各部の腐食や劣化が生じ、強度低下の原因となります。
- 高温、多湿にならない場所に保管してください。
- 本製品が濡れているときは、十分に乾燥させてから保管してください。

⚠ 注意

- 保管中は、本製品の上に物を置かないでください。農薬やセメント、石灰の近くに本製品を置くと、化学反応が起き、腐食の原因になりますので絶対に置かないでください。

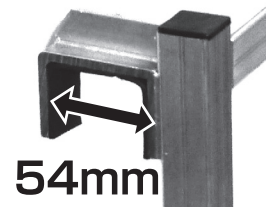
5 設置方法

- 1 トラックのあおりにフック部分を掛けてください。



〔あおり幅の確認〕

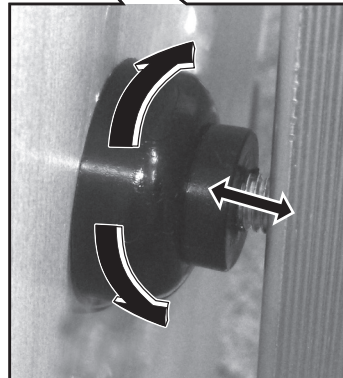
フックの内寸は54mmです。
事前にトラックのあおり幅を確認してください。



- 2 当たりゴムが、あおりに当たるように左右に回して調整してください。

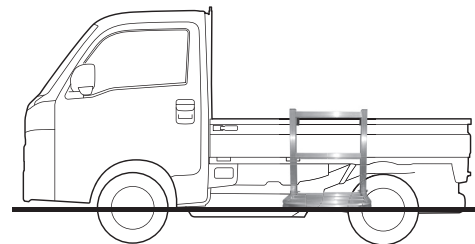
⚠ 警告

- 調整が不十分だと、あおりに設置した時にガタつきの原因になりますので、必ず調整を行ってください。また、あおりとの距離があり、ゴムが外れそうな場合、危険ですので使用を中止してください。



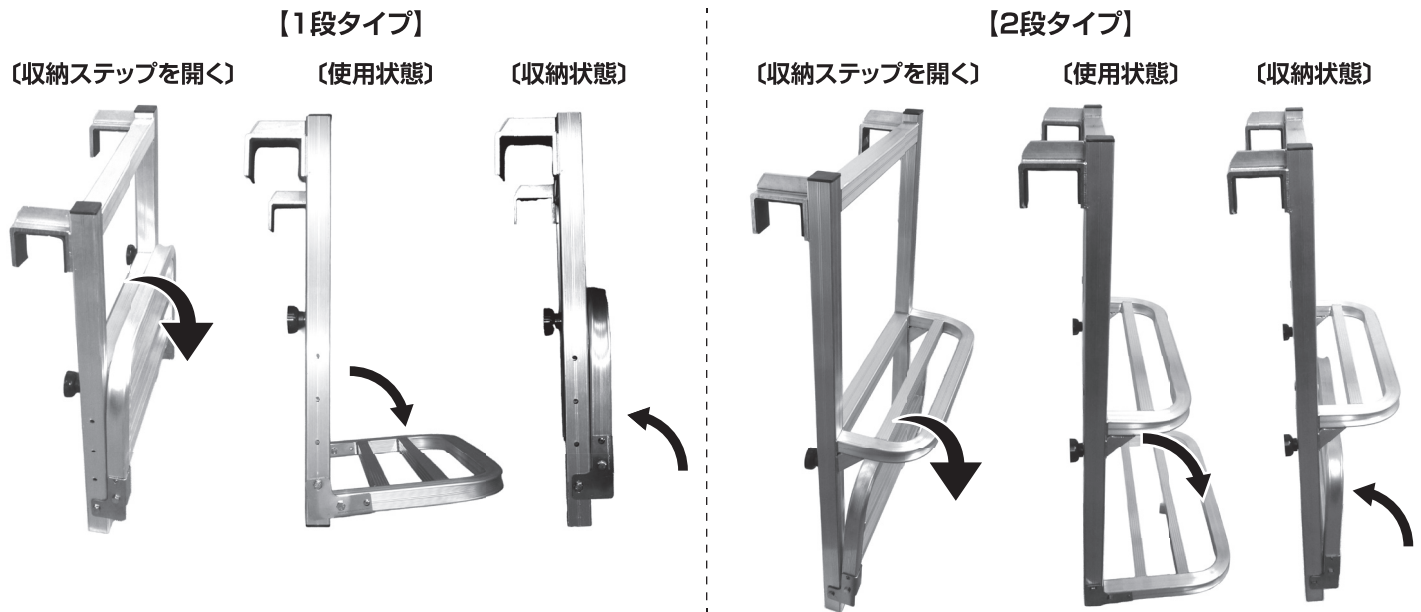
⚠ 警告

- ステップの踏み面が水平になるように設置してください。傾いていると転倒、転落のおそれがあります。



水平

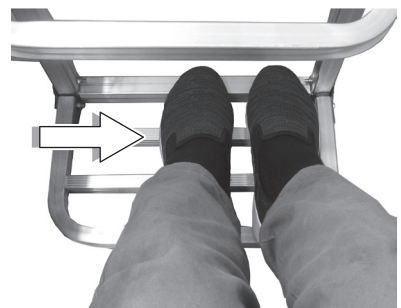
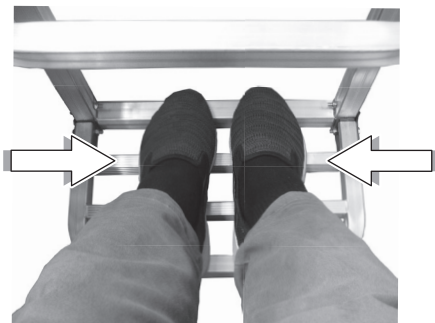
6 ステップの使用法



7 使用時の注意

- 使用する前に、必ず本製品が確実に設置されていることを確認してください。
- 運動靴などの滑りにくい履物を履いて昇り降りしてください。
- ステップに乗る時は、身体がステップの中央にくる位置に乗ってください。〔図1〕
- ステップには、足裏がステップに直交になるように乗ってください。
足裏をステップに沿わせて乗ると、バランスを失いやすく、転倒や転落のおそれがあります。〔図2〕
- 身体の正面を昇降ステップ面に向け、ゆっくり慎重に昇り降りしてください。〔図3〕
- 降りるときは飛び降りず、ステップに1段ずつ足を掛け、最下段のステップまで使い、慎重に降りてください。(2段ステップタイプ)〔図3〕
- 作業中に本製品を移動させる場合は、一度本製品から降りて移動させてください。

ステップの
中央に乗る



〔図1〕

ステップには
直交に乗る



〔図2〕

ゆっくり慎重に1段ずつ昇り降りする



〔図3〕

8 「故障かな?」と思ったら(不具合診断)

現象	点検する箇所	処置方法
トラックのあおりに設置後、 本製品がガタついている場合	トラックのあおり本体がガタついていないかを確認してください。	トラックのあおりを修理してください。
	当たりゴムとあおりの状態を確認してください。	正しく取り付けてください。解消しない場合は、使用を中止し、新しい製品に交換してください。
	溶接部分に割れや剥がれがないか確認してください。	異常が見られる場合は使用を中止し、新しい製品に交換してください。
	フレーム、ステップおよびフック部分に曲がりやへこみなどの変形がないか確認してください。	
	全体が大きく曲がったり変形していないか確認してください。	
ボルトで固定されている接合部分にゆるみやガタつきがないか確認してください。	本製品が正しい手順で取り付けられているか確認してください。緩みがある場合はボルトを締め直してください。	
収納ステップが動かない場合	可動部に破損や変形、サビが発生していないか確認してください。	異常が見られる場合は使用を中止し、新しい製品に交換してください。
収納ステップの動きがスムーズでない場合	可動部分に泥、セメント、ゴミ、ペンキなどの付着物や噛み込みがあるか確認してください。	付着物などがあれば取り除いてください。解消しない場合は、使用を中止し、新しい製品に交換してください。

問い合わせ受付窓口

本製品に異常がある場合や、部品の交換に関しては弊社「お問い合わせ窓口」までご連絡ください。
(株)MonotaROお問い合わせ窓口:0120-443-509

廃棄について

廃棄する地域の自治体の指示に従って、適切な方法で廃棄してください。