

取扱説明書

モトローラ キャリーカート 120kg 135L 4輪ワイドキャスター

注文コード：45852837

このたびは、キャリーカート 120kg 135L 4輪ワイドキャスターをお買い上げいただき、誠にありがとうございます。
ご使用前に本書を必ずお読みのうえ、正しく安全にご使用ください。また、いつでも取り出せる場所に必ず保管してください。

1 安全にお使いいただくために

ここに書かれた注意事項は、人体への危害や財産への損害を未然に防止するための内容です。
いずれも安全にお使いいただくためには重要ですので、必ずお守りください。

警告 この表示は、注意事項を無視して誤った使い方をした場合に、「死亡または重傷を負うおそれがある」内容です。

注意 この表示は、注意事項を無視して誤った使い方をした場合に、「ケガや傷害を負うこと、製品の破損やそれに伴う財産の損害が発生するおそれがある」内容です。

ご使用上の注意

【はじめに】 誤った使用方法により人的傷害や製品の破損、その他の物的損害が生じた場合、一切の補償、責任を負いません。
また、本製品の分解・改造・修理は、決して行わないでください。

警告

- 本製品は荷物の運搬用です。本来の用途以外での使用はしないでください。 ● 人や動物を乗せないでください。またカートに乗って移動を絶対にしないでください。
- 最大耐荷重は120kgです。表示荷重以上の荷物を積載しないでください。事故や本体の変形や損傷の原因となります。(表示耐荷重は静止時の耐荷重となります。)
- 部分的に偏った積載は転倒や荷崩れの原因となるので絶対にしないでください。 ● 人の手による運搬用のみで使用してください。動力での牽引はしないでください。
- 傾斜が急な路面や凹凸な路面での使用は絶対にしないでください。また傾斜のある場所での保管も大変危険なので絶対にしないでください。
- 運搬中は可動部には手を触れないでください。ケガの原因となります。 ● 停止中、保管の時は、必ずキャスターをロックさせてください。ロックさせないと不意に動き出すおそれがあります。 ● 特にお子様を乗せたり、運んだりしないでください。転倒して大けがをするおそれがあります。 ● 組み立て・収納の際は、構造部分に手や指が挟まらないように注意してください。 ● お子様の遊具としての使用は危険ですので絶対にしないでください。 ● 小さなお子様には使用させないでください。

注意

- 使用する時は荷崩れしないようにしっかりと固定してください。また、運搬する時は、乱暴な走行や取扱いはしないでください。破損、損傷の原因になります。
- 落差の大きい凸凹や段差の大きい場所では、使用をなるべく避けてください。振動などにより劣化が早まるおそれがあります。 ● 火に近づけたり、火の気のある場所には置かないでください。部品が変形したり、溶けたりするおそれがあります。 ● 使用する時に高温の物、火気が発生するものは、積載しないでください。
- 直射日光の当たる場所に、長時間放置しないでください。収納する時は、屋外に放置しないでください。フレームのサビや樹脂部分の劣化の原因となります。
- 使用後は汚れや水気をよく拭き取って乾燥した状態で収納、保管してください。 ● 汚れを落とす場合は薄めた中性洗剤を染み込ませた布やスポンジで拭いたあと、水で濡らしたタオルで洗剤を落として、よく乾燥させてください。

2 各部の名称



仕様 ※ 下記の仕様は、予告なしに変更することがあります。

商品寸法(cm)	収納時	75(高さ)×39(幅)×28(奥行)
	展開時	105(全長)×52(全幅)×71~106(全高)
質量(kg)		約11
最大積載荷重(kg)		120
容量(L)		約135
色		黒
素材	キャスター	PP+PVC
	フレーム	スチール(粉体塗装)
	マット	PP中空板
	布	ポリエステル600Dオックスフォード生地 (PVCコーティング)

3 組立方法

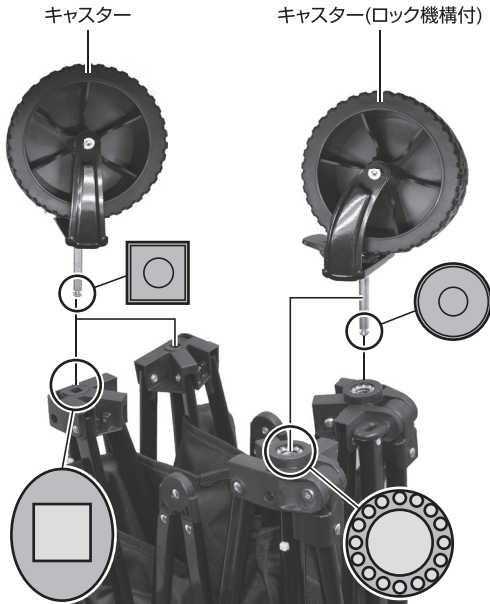
■ カバーの取外し

- 1 カバーに収納されている、マット(底板)を取り出します。
- 2 カート本体からカバーを取外します。



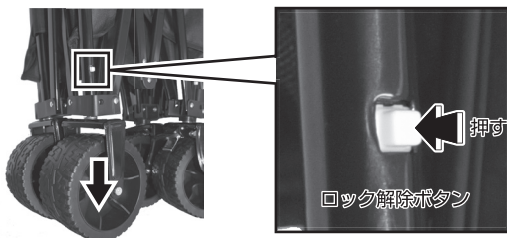
■ キャスターを取付ける

- 1 カート本体のキャスター取付け穴に、図(上面図)の組合せの通りに取付けます。
- 2 「カチッ」を音がするまで、キャスターを強く差込みます。



▼ キャスターの取外し

キャスターを取外す時は、ロック解除ボタンを押しながら、キャスターを引き抜きます。



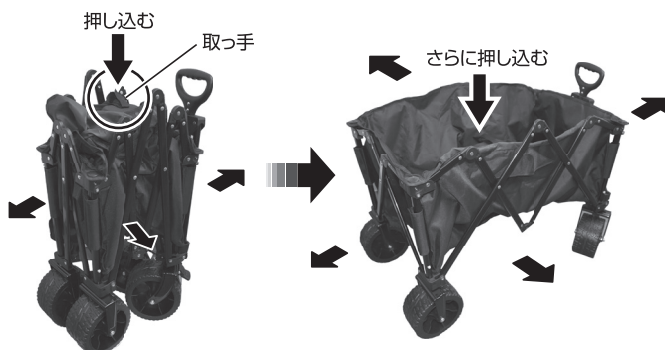
▼ キャスターのロック

停止中、保管の時は、必ずキャスターをロックさせてください。ロックさせないと不意に動き出すおそれがあります。



■ カート本体を広げる

- 1 カート本体の取っ手の付いた部分を、上から押し込みながら四隅を広げます。
- 2 カートが完全に広がるまで、上から押し込みながら四隅を広げます。



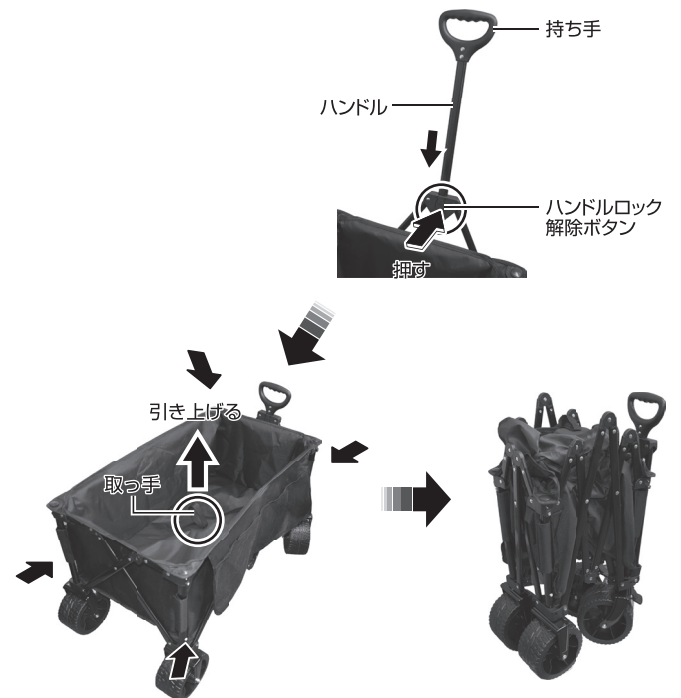
- 3 マット(底板)を広げて底に敷きます。

- 4 ハンドルの持ち手を引き上げます。



4 折りたたみ方法

- 1 マット(底板)を取外します。
- 2 ハンドルロック解除ボタンを押しながら、ハンドルの持ち手を引き下げます。
- 3 カート本体の取っ手の付いた部分を引き上げながら、四隅を折りたたみます。



5 収納と保管

- 廃棄上の注意: 廃棄の際は各地方自治体の廃棄区分に従ってください。
- 火気や直射日光を避け、湿気が少なく高温にならない場所で保管してください。
- 使用後は汚れを落として、完全に乾燥させてください。濡れたまま保管すると色移りやカビ・腐食の原因となります。
- 幼児や小さなお子様の手の届かないところに保管してください。

※キャスター付きの状態でもカバーを掛ける事ができます。

