

取扱説明書



ラッシングベルトトラックレール用

注文コード：21410404/21410420/21410429/21410438/21410447

このたびは、ラッシングベルトトラックレール用をお買い上げいただき、誠にありがとうございます。

ご使用前に本書を必ずお読みのうえ、正しく安全にご使用ください。また、いつでも取り出せる場所に必ず保管してください。

1 安全にお使いいただくために

ここに書かれた注意事項は、人体への危害や財産への損害を未然に防止するための内容です。いずれも安全にお使いいただくためには重要ですので、必ずお守りください。

警告 この表示は、注意事項を無視して誤った使い方をした場合に、「死亡または重傷を負うおそれがある」内容です。

注意 この表示は、注意事項を無視して誤った使い方をした場合に、「ケガや傷害を負うこと、製品の破損やそれに伴う財産の損害が発生するおそれがある」内容です。

ご使用上の注意

【はじめに】 誤った使用方法により人的傷害や製品の破損、その他の物的損害が生じた場合、一切の補償、責任を負いません。また、本製品の分解・改造・修理は、決して行わないでください。

警告

- ご使用の際は、次に記載する項目をお守りください。
 - 本来の用途以外には使用しないでください。
 - ワンピース(端金具)は、トラックレールの正しい位置に取付けてください。
 - 角のある荷物の場合は、ベルトの損傷を防ぐために角に当てもの(プロテクターなど)を装着してからご使用ください。
 - 壊れやすい荷物の場合は、荷物が壊れないよう保護したうえで固定してください。
 - ラチェットバックルは、ベルトを巻軸に1回半以上巻き取ったうえで使用してください。
 - ラチェットバックルは、ベルトを巻軸に巻き過ぎないように、余分な長さはハンドル操作前に調節したうえで使用してください。
 - 荷物の輸送開始前に本製品が正しく取付けられているか確認してください。
 - 荷物の輸送中の振動などで荷物が移動してベルトに緩みが発生することがあるため、輸送中は定期的にラッシングベルトの状態を確認するとともに、必要に応じて増し締めをしてください。
 - 本製品を取外すときは、荷物が安定し、移動や落下することがないかを確認してください。
 - 積み上げた荷物を降ろすときは、必ず本製品を外してから荷物を持ち上げて降ろしてください。
 - 本製品は、玉掛け作業には使用しないでください。
 - ベルトを結んだり、ベルト同士を引っ掛けたりしないでください。
 - 40℃～80℃の範囲内で使用してください。また、高温の環境での使用はベルトが伸びやすくなるため、通常よりも頻りに本製品の状態を確認いただき、必要に応じて増し締めを行ってください。
 - 本製品を引きずったり、投げたりしないでください。
 - ラチェットバックルの作動を円滑にするために、適時注油をしてください。注油後に余分な油はふき取ってください。
 - ベルトは、紫外線に比較的弱いので、屋外で常時使用しないでください。ラチェットバックルを用いてベルトを締める時は、足や補助棒等は使わずに腕力(約50kgf以下)で使用してください。
 - ラッシングベルトを取付けた状態でウィングの開閉操作はしないでください。取付けた状態で開閉操作を行うとウィング及びウィング機構が損傷するおそれがあります。
 - 小さなお子様の手が届かない場所に収納し、使用させないでください。

注意

■使用前

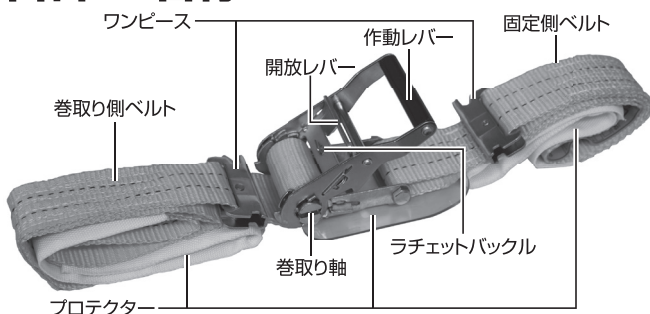
- 本製品の長さおよび最大使用力が、対象の固定に合っているかを確認してください。
- 本製品の選択には次の項目を確認してください。
 - 荷物の寸法、形状および重量
 - 荷物の性質(液体、薬品、危険物、破損しやすさ)
 - 荷物の輸送環境
 - 使用方法
 - 取付けおよび取外しの作業の容易さ
 - 輸送工程中に一部を荷下ろしする場合
 - 荷物の固定に必要なラッシングベルトの数量および荷物の固定方法

■使用后

【保管と点検】

- 別紙の「点検シート」に従って点検を実施してください。
- 本製品を使用しない場合は、太陽光や紫外線などを避けてください。清潔で乾燥し、換気が行われて温度が一定の部屋で、熱源・薬品・溶剤が近くにない、非腐食性の棚などに保管してください。
- 本製品の保管前に、使用時に生じた損傷の有無を調べてください。
- 損傷が認められた製品は使用しないでください。
- 本製品が汚れた場合は、中性洗剤を使用して冷水で洗ってください。

2 各部の名称



仕様

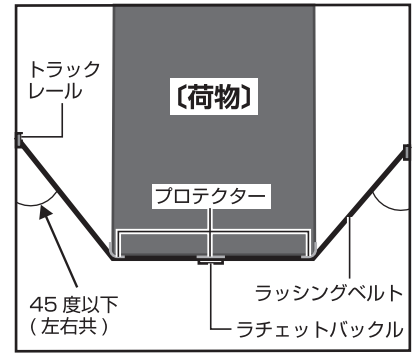
注文コード	21410404	21410420	21410429	21410438	21410447
ベルト幅(mm)	50.0				
ベルト長さ巻取側(m)	3.0	5.0	3.0	5.0	7.0
ベルト長さ固定側(m)	0.5		1.0		
ベルト厚(mm)	1.5				
使用荷重(kg)	1000				
破断荷重(kg)	2000				
端末仕様	ワンピース				
材質	ベルト	ポリエステル			
	カバー	ポリエチレン			
	取付金具	カーボンスチール			
	調節バックル				
質量(kg)	1.42	1.54	1.45	1.57	1.70

※ 上記の仕様は、予告なしに変更することがあります。

3 使用方法

■トラックレールへの取付け

- ラッシングベルトおよびワンピース(端末金具)のトラックレールへの取付け
 - ・ ラッシングベルトはトラックレールに対して必ず45度以下になるように取付けてください。
 - ・ ラッシングベルトに接触する荷物の角にはプロテクターなど当て物を装着してください。
 - ・ ラチェットバックルが 荷物に接触するときは、荷物の損傷を防止するためプロテクターなど当て物を装着してください。

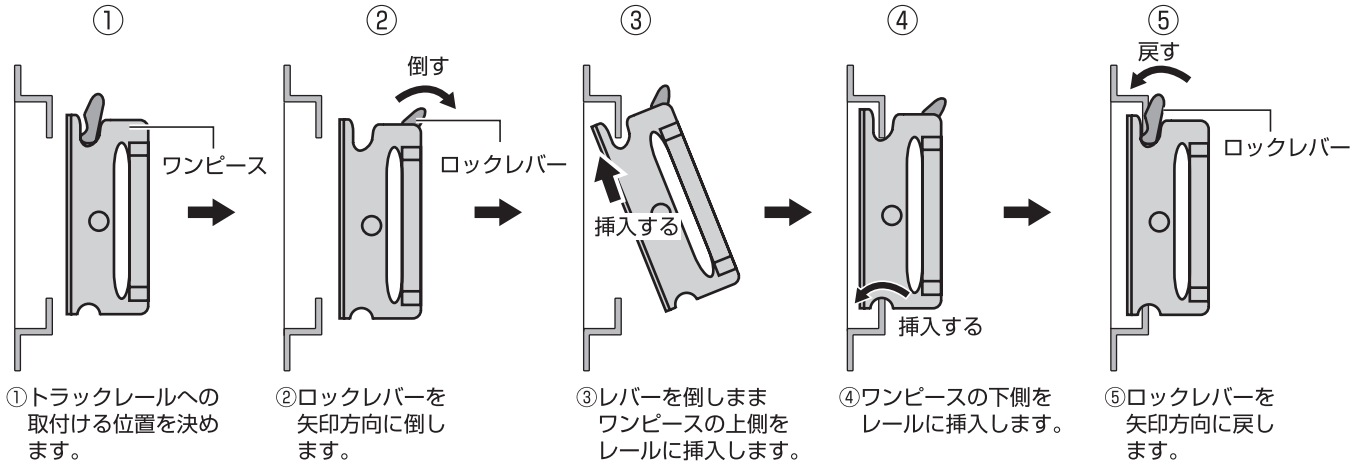


⚠ 注意

- ・ トラックレールの継ぎ目には、ワンピース(端末金具)は取付けしないでください。
- ・ ラッシングベルトを取付けた状態でウィングの開閉操作はしないでください。

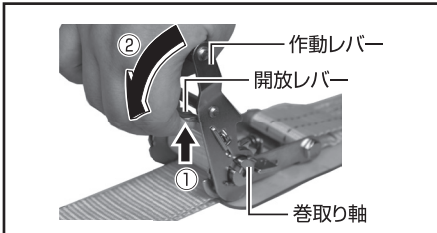
■ワンピースの取付け

- ※ ワンピースはトラックレール専用の端末金具です。
- ※ 取外しは取付けの逆手順で行ってください。

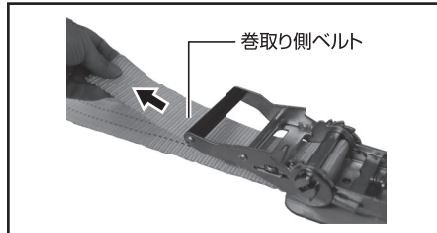


■ラチェットバックルの使用方法

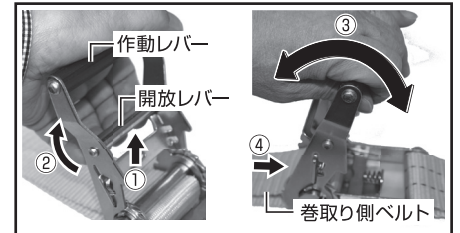
▼ 締付け方



1. 開放レバーを握りながら①作動レバーを矢印の方向に完全に倒し②、巻取り軸を開放状態にします。

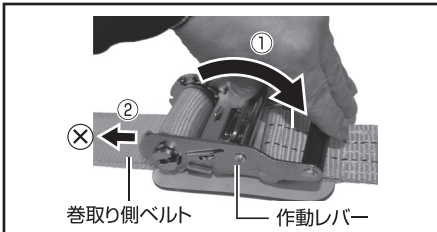


2. 巻取り側ベルトの上側を、矢印の方向へ固定物との、たるみが無くなるまで引出します。

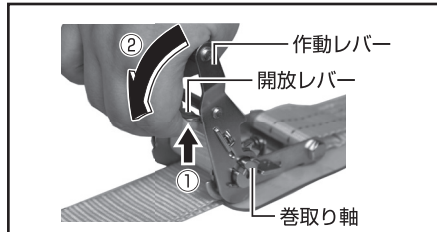


3. 開放レバーを握りながら①作動レバーを真上の位置まで引き上げます②。開放レバーを離し、作動レバーを矢印方向に繰り返し動かすと③、巻取り側ベルトが、巻取り軸に巻き取られます④。

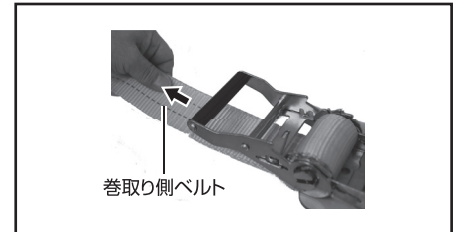
▼ 緩め方



4. 荷物の固定が完了したら、作動レバーを矢印の方向に完全に倒し①、巻取りベルトが固定されているか②確認します。



1. 開放レバーを握りながら①作動レバーを矢印の方向に完全に倒し②、巻取り軸を開放状態にします。



2. 巻取りベルト矢印の方向へ引出し、緩めます。