

取扱説明書



フラットデスク

注文コード: 64993173/64993189/
64993198/64993207/
64993216/64993225

このたびは、フラットデスクをお買い上げいただき、誠にありがとうございます。
ご使用前に本書を必ずお読みのうえ、正しく安全にご使用ください。また、いつでも取り出せる場所に必ず保管してください。

1 安全にお使いいただくために

ここに書かれた注意事項は、人体への危害や財産への損害を未然に防止するための内容です。
いずれも安全にお使いいただくためには重要ですので、必ずお守りください。

警告 この表示は、注意事項を無視して誤った使い方をした場合に、「死亡または重傷を負うおそれがある」内容です。

注意 この表示は、注意事項を無視して誤った使い方をした場合に、「ケガや傷害を負うこと、製品の破損やそれに伴う財産の損害が発生するおそれがある」内容です。

ご使用上の注意

【はじめに】 誤った使用方法により人的傷害や製品の破損、その他の物的損害が生じた場合、一切の補償、責任を負いません。
また、本製品の分解・改造・修理は、決して行わないでください。

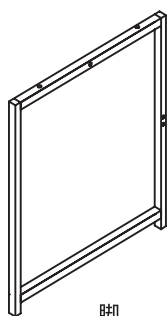
警告

- 本来の用途以外には使用しないでください。
- 組立て手順に従い、確実にネジを締め付けてください。不十分ですと使用中に製品が破損しケガをするおそれがあります。
- 組立する時は、小さなお子様にご注意し安全な広い場所で行ってください。
- 組立する時は、2人以上で行ってください。
- 火のそばに近づけて使用しないでください。火災になることがあります。
- 天板の上に腰掛けたり乗ったりしないでください。転倒したり、製品が損傷してケガをするおそれがあります。
- 製品が損傷、破損などした時は使用しないでください。
- 定期的にネジの緩みがないか確認し、緩みがある場合は増し締めをしてください。

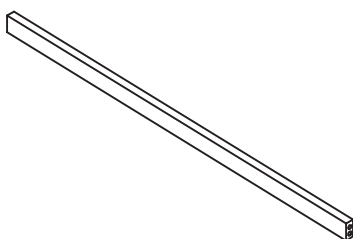
注意

- 組立ての際、製品および床などを傷つけないよう注意ください。
- 説明書に従って組み立ててください。組立て手順を間違えると部品の変形、損傷のおそれがあります。
- 水などをこぼした時は、そのまま放置せず速やかにふき取ってください。製品の変色、変形の原因になります。
- 直射日光、冷暖房機器などの強風を直接当てないでください。製品の変形、腐食の原因になります。
- 高熱の物を直接天板の上に置かないでください。天板面や縁材が変色、変形の原因になります。
- 移動するときは2人以上で持ち上げて行ってください。引きずると製品が破損したり床面を傷つけるおそれがあります。

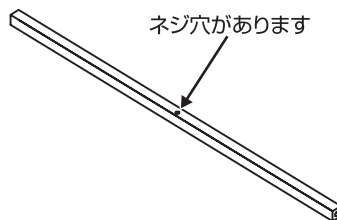
2 構成部品



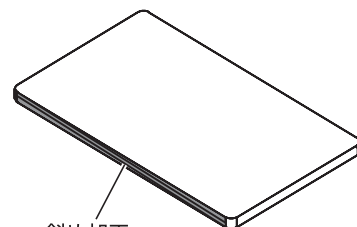
脚
(A)×2



裏支柱
(B)×1

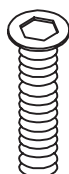


上支柱
(C)×1

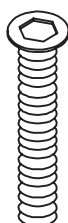


天板
(D)×1

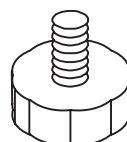
【付属品】



M6×35ネジ
(E)×5



M6×45ネジ
(F)×6



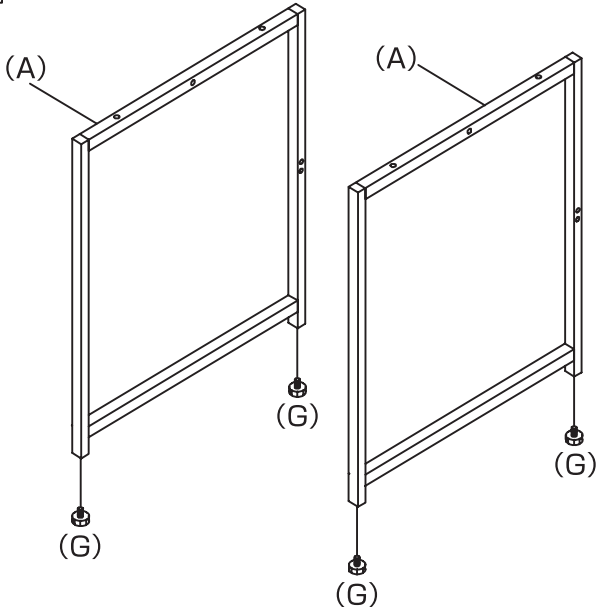
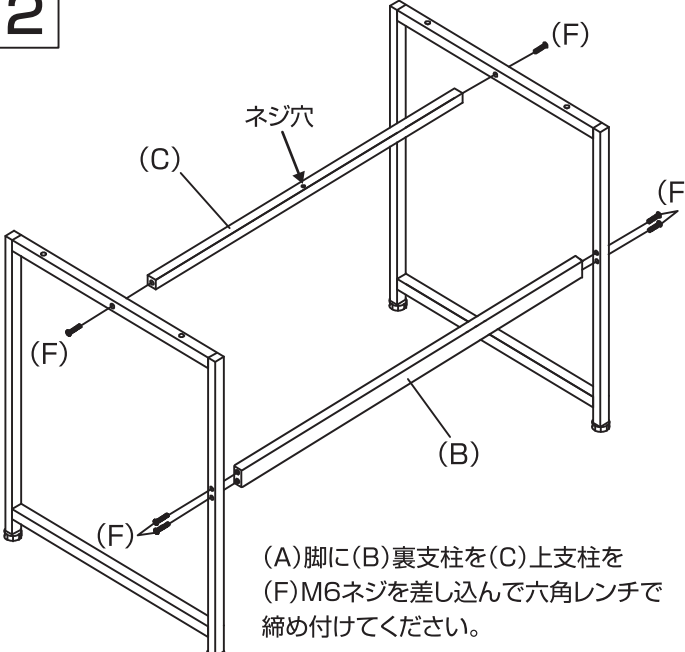
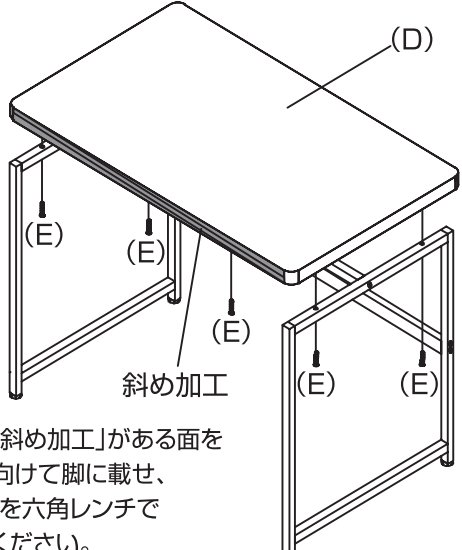
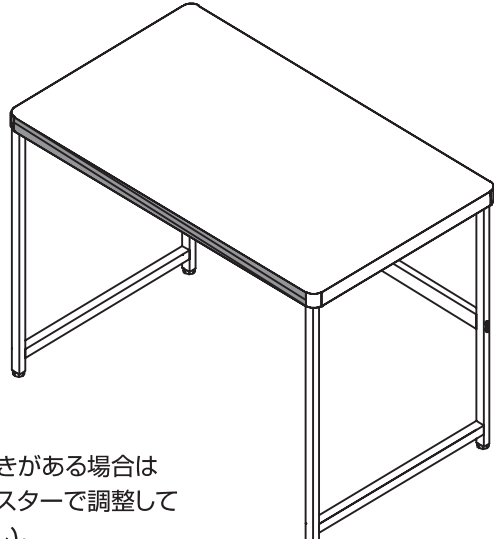
アジャスター (M6ネジ)
(G)×4

【付属簡易工具】



六角レンチ
1本

3 組立て方

<p>1 (A)脚に(G)アジスターを取り付ける</p>  <p>(A) (G) (G) (G)</p>	<p>2</p>  <p>ネジ穴 (F) (C) (B) (F) (F)</p> <p>(A)脚に(B)裏支柱を(C)上支柱を (F)M6ネジを差し込んで六角レンチで締め付けてください。</p>
<p>3</p>  <p>(D) (E) (E) (E) (E) (E) (E)</p> <p>斜め加工</p> <p>(D)天板の「斜め加工」がある面を 図の方向に向けて脚に載せ、 (E)M6ネジを六角レンチで締め付けてください。</p>	<p>4 完成です。</p>  <p>ぐらつきがある場合は アジスターで調整してください。</p>