

取扱説明書



OA チェア

注文コード: 64966354/64361143/
64361159/64361168

このたびは、OAチェアをお買い上げいただき、誠にありがとうございます。
ご使用前に本書を必ずお読みのうえ、正しく安全にご使用ください。また、いつでも取り出せる場所に必ず保管してください。

1 安全にお使いいただくために

ここに書かれた注意事項は、人体への危害や財産への損害を未然に防止するための内容です。
いずれも安全にお使いいただくためには重要ですので、必ずお守りください。

警告 この表示は、注意事項を無視して誤った使い方をした場合に、「死亡または重傷を負うおそれがある」内容です。

注意 この表示は、注意事項を無視して誤った使い方をした場合に、「ケガや傷害を負うこと、製品の破損やそれに伴う財産の損害が発生するおそれがある」内容です。

ご使用上の注意

【はじめに】 誤った使用方法により人的傷害や製品の破損、その他の物的損害が生じた場合、一切の補償、責任を負いません。
また、本製品の分解・改造・修理は、決して行わないでください。

警告

- 本来の用途以外には使用しないでください。
- 製品の組み立ては、記載している手順、方法通りに行ってください。誤った手順、方法で行うと、ケガや破損のおそれがあります。
- 組み立て時、使用時には、可動部や回転部のすき間に手や指を入れないでください。ケガをするおそれがあります。
- ボルトやネジは確実に締めてください。緩んだまま使用すると、変形や破損、転倒によりケガをするおそれがあります。
- ボルト穴や取り付け穴に指を入れないでください。ケガをするおそれがあります。
- 乱暴な取扱い方や、座る用途以外での使用はしないでください。ケガや故障、破損の原因になります。
- 床に傾斜や段差のある不安定な場所では使用しないでください。転倒によりケガや破損のおそれがあります。
- 乗り物がわりや遊び道具として使用しないでください。転倒や破損により、ケガをするおそれがあります。
- 座る時は浅く座らないでください。キャスター付の場合バランスを崩し、転倒によりケガや破損のおそれがあります。
- 前後に揺らしたり、必要以上に回転させたりしないでください。また重い物を置かないでください。(想定使用荷量約80kg)
- 回転させる時は、周囲に人や物がいないことを確認した上で行ってください。接触により、ケガや破損のおそれがあります。
- 椅子の破損、および転倒や転落により、ケガの原因になりますので、次のことをお守りください。
(肘掛けや背もたれの上に載らない。椅子の上に立ち上がらない。不安定な姿勢で座らない。踏み台代わりにならない。)

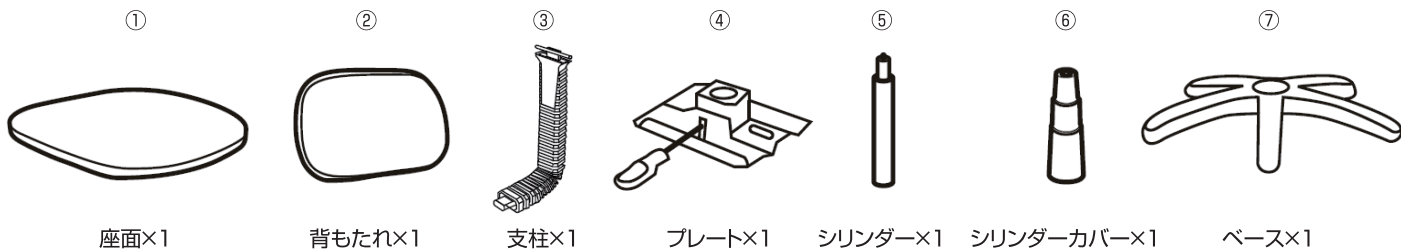
注意

- 組み立て作業、および使用は必ず安定した平らな場所で行い、床などに傷が入らないように厚手の布などを敷いてください。
- 同梱されている部品以外を使用しないでください。製品が破損するなど思わぬ事故の原因になります。
- 不特定多数の方が使用する公共・商業施設では、耐久性が極端に落ちる可能性があるため定期的に点検を行ってください。
- 油や鉄粉が回転部分から出ていないか定期的に確認し、拭き取ってください。そのまま使用すると床を汚す原因になります。

末長く使用いただくための注意

- この製品は屋内用です。屋外での使用は故障や錆、変色の原因になります。
- 直射日光やストーブなどの熱が直接あたる場所や湿気、乾燥の著しい場所での使用はしないでください。
変色や塗装の剥がれ、変形の原因になります。
- 座面に飲み物をこぼしたままにしたり、濡れ雑巾などをそのまま放置したりしないでください。
変色や塗装の剥がれ、変形の原因になりますので、すぐに拭き取ってください。
- 組み立て時のボルトやネジを、緩みによるガタツキがないか時々点検し、緩んでいたら締め付けてください。

2 構成部品

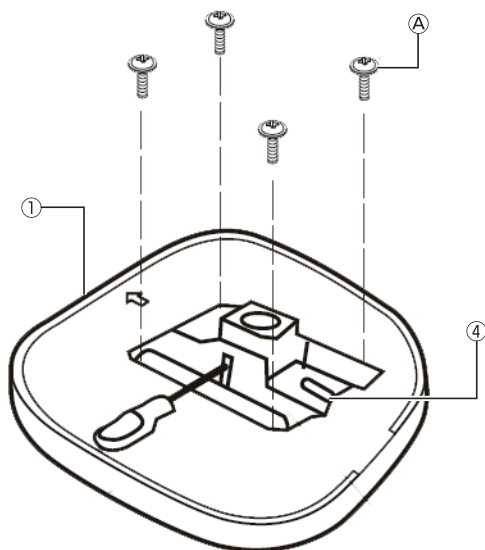


【付属品】



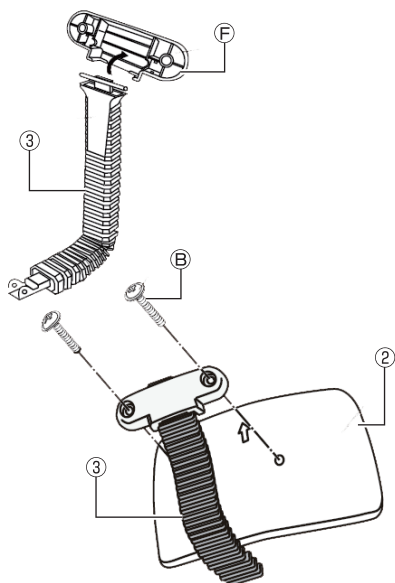
3 組立方法

1 ④プレートに①ネジ(短)で①座面の裏側に取り付ける。

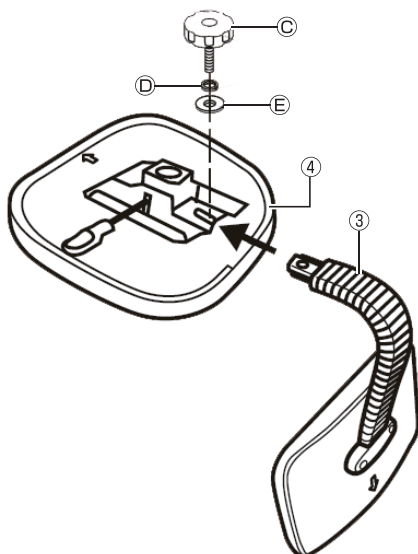


2 ①背部カバーを③支柱に取り付ける。

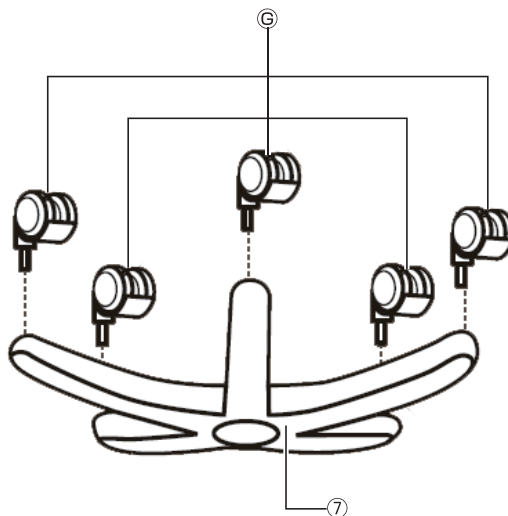
3 ③支柱を②ネジ(長)で②背もたれに取り付ける。



4 ③支柱を④ワッシャー、⑤スプリングワッシャー、
⑥背部固定用ネジの順序で④プレートに取り付ける。



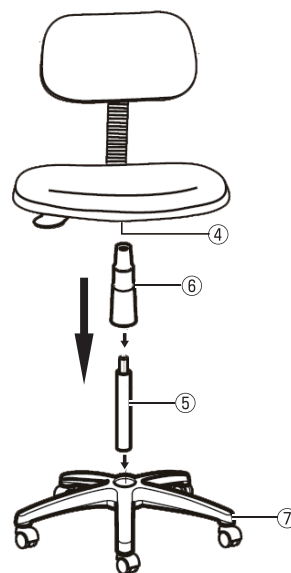
5 ⑦キャスターを⑧ベース裏側の穴に垂直に差し込み取り付ける。



6 ⑥シリンダーを⑦ベースに垂直に差し込み取り付ける。

7 ⑦シリンダーカバーを⑥シリンダーに取り付ける。

8 ⑥シリンダーを④プレートの穴に垂直に差し込み取り付ける。



■ 完成イメージ

