

取扱説明書

モトロー サイクルスタンド スチール製 固定式 注文コード:64423005/ 64423014

このたびは、サイクルスタンド スチール製 固定式をお買い上げいただき、誠にありがとうございます。
ご使用前に本書を必ずお読みのうえ、正しく安全にご使用ください。また、いつでも取り出せる場所に必ず保管してください。

1 安全にお使いいただくために

ここに書かれた注意事項は、人体への危害や財産への損害を未然に防止するための内容です。
いずれも安全にお使いいただくためには重要ですので、必ずお守りください。

警告 この表示は、注意事項を無視して誤った使い方をした場合に、「死亡または重傷を負うおそれがある」内容です。

注意 この表示は、注意事項を無視して誤った使い方をした場合に、「ケガや傷害を負うこと、製品の破損やそれに伴う財産の損害が発生するおそれがある」内容です。

ご使用上の注意

【はじめに】 誤った使用方法により人的傷害や製品の破損、その他の物的損害が生じた場合、一切の補償、責任を負いません。
また、本製品の分解や改造、修理は、絶対に行わないでください。

警告

施工上の警告

- 製品は必ずこの取扱説明書の施工方法に基づき設置してください。
- 組み立て作業を行う時は、安全のため手袋など保護具を装着してください。
- 避難経路には設置しないでください。
- 製品は必ず頑丈な基礎の上に設置してください。
- 製品は必ず水平状態に設置してください。

取り扱い上の警告

- 本来の用途以外には使用しないでください。
- 自転車に人や物を乗せたまま、収納および取り出しをしないでください。
- 自転車を収納および取り出すときは、周囲の人に注意し、危険がないことを確認してください。
- 自転車は完全に収納してください。(自転車が飛び出したり、自転車に挟まれたりして、ケガをするおそれがあります)
- 自転車スタンドの周辺では、小さなお子様を遊ばせないでください。
- 製品の上に乗ったり、座ったりしないでください。

注意

施工上の注意

- 自転車のタイヤサイズ、カゴの有無などにより、駐輪できない場合があるため、設置前に寸法を十分に確認してください。
- 屋上など、強風時自転車の転倒・落下等の事故のおそれのある場所へは設置しないでください。
- アンカーの打ち込みはコンクリートが完全に乾いた状態で行ってください。
- アンカーの緩み防止のため、コンクリートと製品の間やアンカー穴の中のコンクリート粉を取り除いてください。
- 組み立て後は必ずボルトの緩みがないか確認してください。
- 接地面の状況により、付属のアンカーが適さない場合があります。
- 亜鉛メッキ加工されているため、表面がざらざらしていますが、防錆効果を高めるためです。不良品ではございません。
- 施工・設置料金は含まれておりません。

取り扱い上の注意

- 適合タイヤサイズ、収容可能質量以外の自転車は収納しないでください。
- タイヤ幅の太い自転車(マウンテンバイク)など適合タイヤサイズであっても、収納できない自転車もあります。
- 収納後は自転車のスタンドを立ててください。スタンドを外したまま収納されますと、ラックや自転車が破損するおそれがあります。
- 乱暴に自転車を傾けますと自転車のリム変形や自転車本体の破損のおそれがあります。
- 定期的に、製品の点検および清掃(クリーニング)を実施してください。破損などが無いかを確認し、正常な状態で使用してください。
また、汚れたまま使用されますと錆の発生の原因になりますのでご注意ください。
- 自転車を収納および取り出すときは、隣の自転車に破損、傷などをつけないように注意してください。

2 構成部品



サイクルスタンド[小]
(注文番号:64423005)



サイクルスタンド[大]
(注文番号:64423014)

【付属品 / 共通】



オールアンカーボルト
(スチール M8×2本)

仕様

注文コード	64423005	64423014
サイズ	小	大
寸法(幅W×高さH)(mm)	434×227	434×527
材質	スチール(亜鉛メッキ)	
下穴径(φmm)	9.0(付属品アンカー用)	
埋め込み長さ(mm)	50(付属品アンカー用)	
適合タイヤ幅(mm)	45以下	
適合タイヤサイズ(インチ)	18~27	
収納可能質量(kg)	35以下(目安)	
付属品	オールアンカーボルト(スチール M8×2本)	

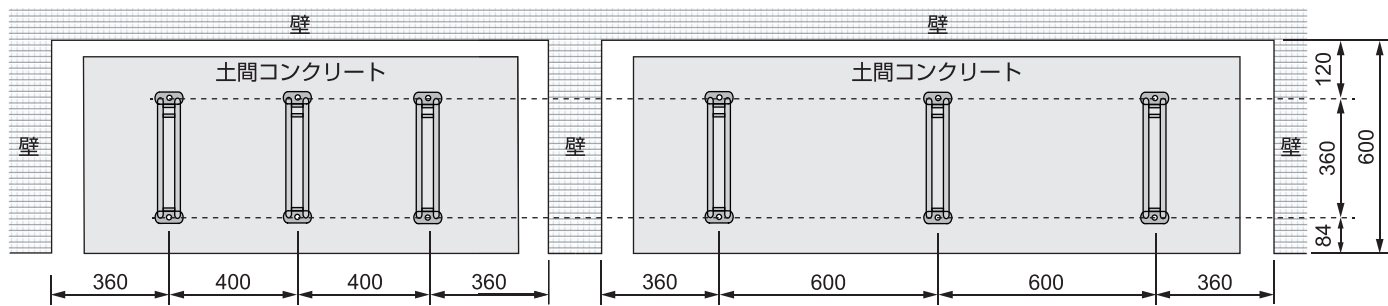
※ 上記の仕様は、予告なしに変更することがあります。

3 施工方法

設置寸法

【スタンド小と大を交互に設置する場合】

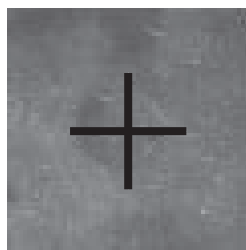
【スタンド小だけを設置する場合】



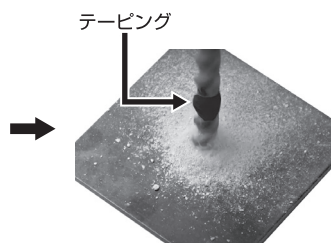
オールアンカーボルトの施工

▼ 下記の物を準備してください。

- ・スケール
- ・手袋
- ・防塵マスク
- ・保護メガネ
- ・ビニールテープ
- ・マジック
- ・振動ドリル
- ・ドリルビット (9.0mm)
- ・ハンマー
- ・ダストポンプ



1 穴を空ける土間コンクリート位置にマーキングする。

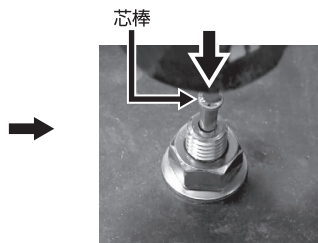


2 ドリル径が9.0mmのドリルビットに、埋め込み長さ50mmの位置にテープでマーキングする。

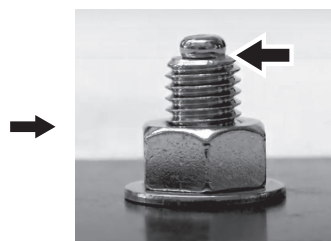
3 振動ドリルにドリルビットをセットしテープの位置まで穿孔する。



4 穿孔が完了すれば、ダストポンプなどで穿孔穴の切粉清掃を行う。



5 穿孔穴にアンカーをセットし「芯棒」の部分を上からハンマーで打ち込む。



6 「芯棒」がアンカーの頂部に当たるまで打ち込む。