

取扱説明書

モノタロウ ワークチェア PVCラバータイプ

注文コード：62082144

このたびは、ワークチェア PVC ラバータイプをお買い上げいただき、誠にありがとうございます。
ご使用前に本書を必ずお読みのうえ、正しく安全にご使用ください。また、いつでも取り出せる場所に必ず保管してください。

1 安全にお使いいただくために

ここに書かれた注意事項は、人体への危害や財産への損害を未然に防止するための内容です。いずれも安全にお使いいただくためには重要ですので、必ずお守りください。

警告 この表示内容を見逃して誤った使い方をした場合は、死亡や重傷などの重大な傷害に結びつく可能性があります。

注意 この表示内容を見逃して誤った使い方をした場合は人的傷害や製品の破損、その他の物的損害へつながる可能性があります。

ご使用上の注意

【はじめに】 誤った使用方法により人的傷害や製品の破損、その他の物的損害が生じた場合、一切の保障、責任を負いません。
また、本製品の分解や改造、修理は、絶対に行わないでください。

警告

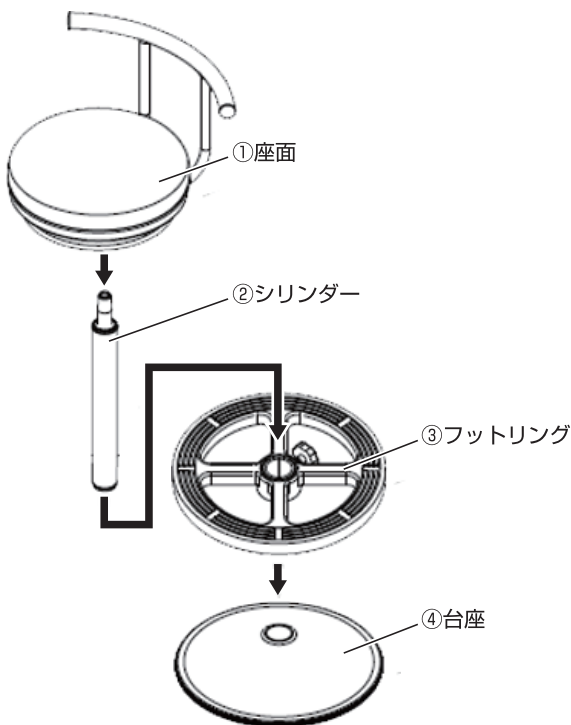
- 本来の用途以外には使用しないでください。
- 商品の組立は、記載している手順、方法通りに行ってください。誤った手順、方法で行うと、ケガや破損のおそれがあります。
- 小さなお子様の手が届かない場所に収納し、必ず大人の方が常に管理できる状況でご使用ください。
- 床に傾斜や段差のある不安定な場所や、滑りやすい場所では使用しないでください。転倒により、ケガや破損のおそれがあります。
- 座った状態でイスを傾けないでください。ケガや破損につながるおそれがあります。
- 可動部、摺動部に手や指を入れないでください。ケガをする原因になります。

注意

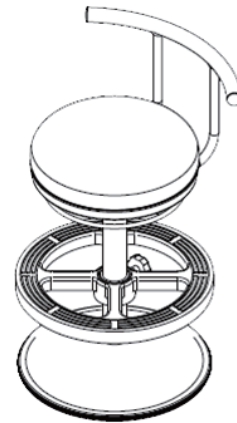
- 本製品の使用前には必ず、各部に錆、損傷がないか確認してください。
- 使用時にぶついたり、強い衝撃が加わったりしたときは必ず各部を点検し、異常を感じたら速やかに使用を中止してください。

2 組立て

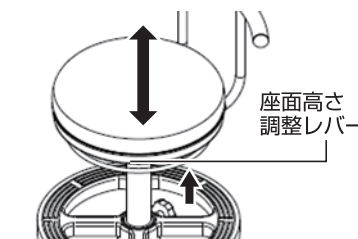
1. フットリング(③)を台座(④)の上のせ、真ん中の穴に合わせる。
2. シリンダー(②)を上方向から、③と④の真ん中の穴にしっかり差し込む。



【完成図】

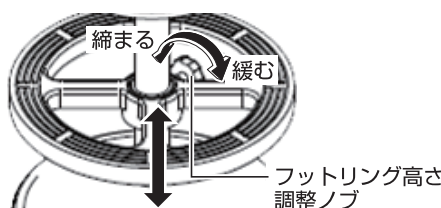


3 使い方



【座面の高さ調整】

- 座面を上げる時
座面に体重がかからない状態で、座面高さ調整レバーを引き上げて座面を上げる。
- 座面を下げる時
座面に体重がかかった状態で、座面高さ調整レバーを引き上げて座面を下げる。



【フットリングの高さ調整】

- フットリング高さ調整ノブを緩めフットリングの高さを調整し、しっかりと締め付けて固定してください。