

取扱説明書

モノタロウ スタンド 二輪車用(リア用)

注文コード: 45113354

このたびは、スタンド 二輪車用(リア用)をお買い上げいただき、誠にありがとうございます。
ご使用前に本書を必ずお読みのうえ、正しく安全にご使用ください。また、いつでも取り出せる場所に必ず保管してください。

1 安全にお使いいただくために

ここに書かれた注意事項は、人体への危害や財産への損害を未然に防止するための内容です。
いずれも安全にお使いいただくためには重要ですので、必ずお守りください。

警告 この表示は、注意事項を無視して誤った使い方をした場合に、「死亡または重傷を負うおそれがある」内容です。

注意 この表示は、注意事項を無視して誤った使い方をした場合に、「ケガや傷害を負うこと、製品の破損やそれに伴う財産の損害が発生するおそれがある」内容です。

ご使用上の注意

【はじめに】 誤った使用方法により人的傷害や製品の破損、その他の物的損害が生じた場合、一切の補償、責任を負いません。
また、本製品の分解・改造・修理は、決して行わないでください。

警告

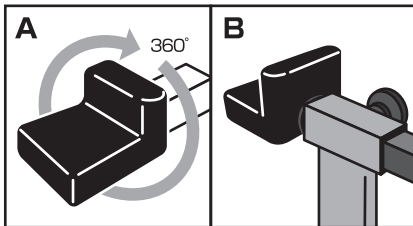
- ご使用ごとに各部を点検し、以下の症状が見られた場合は、ただちに使用を中止してください。
※ 受け部およびスタンド本体に、変形・損傷・欠落・腐食が有る場合
- リフトアップ時に振動やハンドルを左右に切ることにより、スタンドが移動する場合があります。使用時に点検してください。
- 組立時に必ず締め上げて固定してください。きつく締めていない場合は使用時にパイプのぐらつきの原因となり、大変危険です。

注意

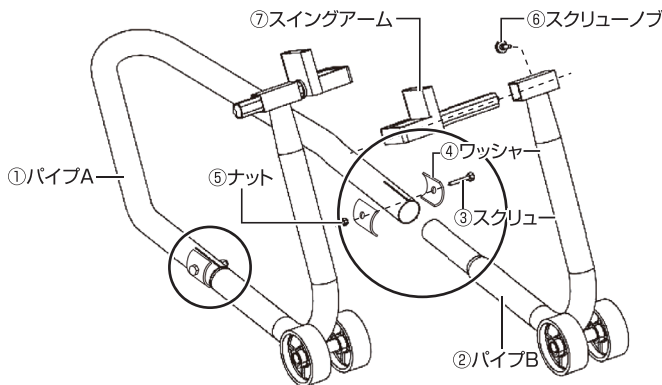
- 作業を行う際は、必ず水平な場所でスタンドおよび車両を安定させた安全な状態で作業を行ってください。
- スイングアームの幅に合わせて受け部を調整し、アジャスト固定ノブを確実に締めこんでください。
- スタンドリフト時はスイングアームの受け部が確実に掛かっている事を確認してから、リフトアップしてください。
- リフトアップした状態でエンジンを始動しないでください。振動で受け部が外れるおそれがあります。
- リフトアップした状態で乗車しないでください。重量オーバーによりスタンドが破損・変形するおそれがあります。
- リフトアップした状態でハンドルを左右に切らないでください。リフト固定位置にずれが生じ、受け部が外れるおそれがあります。

2 特長

- (A) 360°回転することが可能なため、リフト時の安定感がアップします。
- (B) スイングアーム幅は、車種に応じて簡単に調整が可能です。



3 各部の名称



各部の名称	材質/サイズ	数量
① パイプA	スチール/φ35	1
② パイプB	スチール/φ35	2
③ スクリュー	スチール/M8X54mm	2
④ ワッシャー	スチール/8mm	4
⑤ ナット	スチール/M8	2
⑥ スクリューノブ	スチール+PP/M8X40mm	2
⑦ スイングアーム	スチール+ゴム/67X62mm	2

4 組立方法

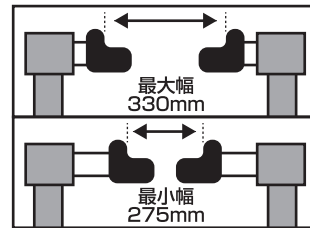
- ②パイプBを①パイプAへ差し込み、③スクリューと④ワッシャー(2個)と⑤ナットで固定してください。(左右共)
 - ⑦スイングアームを②パイプBへ差し込み、⑥スクリューノブで固定してください。(左右共)
- ※ ○枠内の表示箇所への固定は必ずきつく締め上げてください。
きつく締めていないとパイプのぐらつきの原因となります。

5 使用方法

- 車両のスイングアームの幅に合わせて受け部を調整します。(左右均等になるようにしてください)
- スクリューノブを確実に締めこんで、受け部を固定します。
- 車体をまっすぐに安定させ、受け部が確実に支えている事を確認した上で、リフトアップを行ってください。
- 車体を揺らして、安定している事を確認してから、作業を行ってください。
- スイングアームの高さが左右で異なる車両には使用しないでください。

警告

- 使用幅は、最小幅以下では使用しないでください。



仕様

有効高さ(mm)	320
適合幅(mm)	275~330
質量(kg)	4.6
寸法(長さL×幅W×高さH)(mm)	750×550×365
耐荷重(kg)	160(均等荷重時)
パイプ径(φmm)	35
キャスター径(φmm)	70

※ 上記の仕様は、予告なしに変更することがあります。