

取扱説明書



LED投光器 クランプ式 2200Lm/5500Lm 2芯3芯兼用プラグ

注文コード：58118559/58118568

このたびは、LED投光器 クランプ式 2200Lm/5500Lm 2芯3芯兼用プラグをお買い上げいただき、誠にありがとうございます。
ご使用前に本書を必ずお読みのうえ、正しく安全にご使用ください。また、いつでも取り出せる場所に必ず保管してください。

1 安全にお使いいただくために

ここに書かれた注意事項は、人体への危害や財産への損害を未然に防止するための内容です。

いずれも安全にお使いいただくためには重要ですので、必ずお守りください。

警告 この表示内容を見逃して誤った使い方をした場合は、死亡や重傷などの重大な傷害に結びつく可能性があります。

注意 この表示内容を見逃して誤った使い方をした場合は人的傷害や製品の破損、その他の物的損害へつながる可能性があります。

ご使用上の注意

【はじめに】 誤った使用方法により人的傷害や製品の破損、その他の物的損害が生じた場合、一切の保障、責任を負いません。
また、本製品の分解や改造、修理は、絶対に行わないでください。

■次の絵表示の区分は、お守りいただく内容を説明しています。

禁止 禁止（してはいけないこと）を示します。

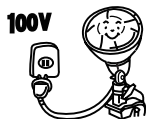
指示 指示に基づく行為の強制（必ず実行していただくこと）を示します。

警告

本体に、布や紙など物を近づけたりかぶせない
発熱により火災や、やけどなどの原因となります。



本機は、定格電圧(100V)専用のコンセントで使用し、必ずアース接続をする。
破損や感電、火災などの原因となります。



入力電圧は安定した100Vを使用する。非インバーター式発電機を電源として使用しない。
電圧変動が大きい発電機は故障の原因となります。

電源コードが器具の各部分にふれたり、近づいた状態での使用は絶対にしない。
電源コードの破損や溶解などにより火災や感電の原因となります。



本製品は防雨型です
耐水型ではないため、大量の水がかかる場所、浸水のおそれがある場所では使用しない
故障や感電の原因となります。



点灯中はLEDを直視しない
または人に向けない
めまいや気分が悪くなったり、目に傷害が現れる原因となります。



電源コードは引き出し口の方向に絶対に引っ張らない
電源コードの破損や端子外れなどにより火災や感電の原因となります。



発電機やコンプレッサーなど、異常な振動や衝撃が発生する場所や、可燃性のガスなどの影響を受ける場所では使用しない
器具の破損により、事故などの原因となります。



本機を改造したり、部品の除外や追加変更などして使用はしない
器具の破損により、様々な重大な事故などの原因となります。



適合LEDランプを使用する
「不適合」のランプを使用した場合、異常発熱などにより、火災や破損の原因となります。



電源コードを傷つけない
無理に引っ張る、重いものを載せる、無理に曲げる、刃物などで傷つける、火に近づける、などはない
火災や感電の原因となります。



電源プラグは必ず防雨型コンセントに接続して使用する
ケーブルの延長をする場合は、防雨タイプのプラグコンセントを使用する
故障や破損の原因となります。



クランプの締め付けは十分に行う
落下やケガの原因となります。

電源コードが破損した場合には、直ちに使用を中止し、プラグをコンセントから抜き、危険が生じないようにするために、 Monatrouお問い合わせ窓口 (TEL: 0120-443-509) にご相談ください。

⚠ 注意

- 点灯中や消灯直後に、本体やLEDランプにふれない
高温のため、やけどなどの原因となります。



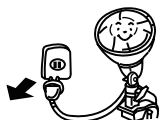
- 電源コードをたばねたり、針金などで固定しない
火災や感電などの原因となります。



- LEDランプはソケットへ確実に取り付ける
その際、必ず電源を切って作業を行う
感電ややけど、落下や不点灯の原因となります。



- 使用後は、必ずコンセントから電源プラグを抜く
また、子供の手の届かない通気性のよい場所で、雨、湿気などを避けて保管する
火災や感電などの原因となります。



- 本機の周囲は通気性をよくし、物や壁、床などの燃えやすいところ、高温を発生するところなどに近づけて使用しない
高温により火災や、やけどなどの原因となります。



- 落としたり、ぶつけたり、強い衝撃を与えない
故障やけがなどの原因となります。



- 本製品は仮設用です
施設照明用途には使用しない
屋外の長期間での常設設置は行わないでください。

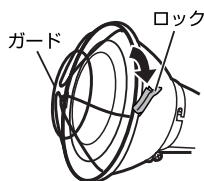
- 万が一、発煙や異臭を感じた場合は直ちに電源を切って使用を停止する
火災や感電などの原因となります。

- 高所で使用する場合は針金等で固定するなど落下防止の処置をする
落下により破損や事故、けがの原因となります。

2 LEDランプの交換のしかた

1. ガードを外す

- ロックを外して取り外します。



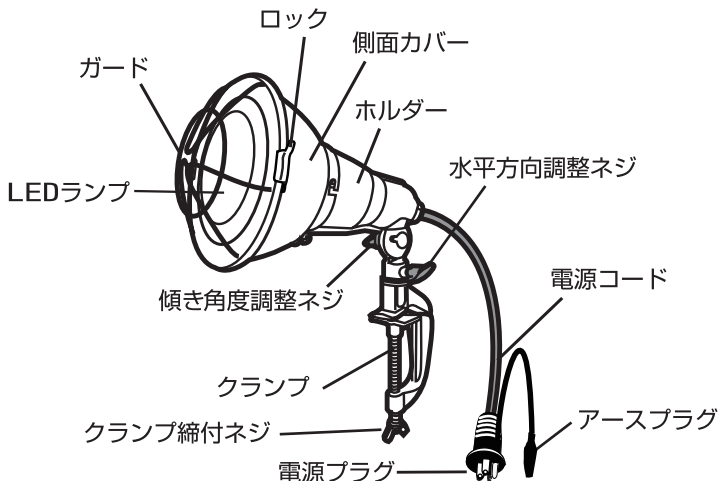
2. 本体を固定し、LEDランプを反時計方向に回し上に引っ張るように外す

- 必ず電源を切ってから外してください。



3. 新しいLEDランプを逆の要領で取付ける

3 各部の名称



4 ご使用方法

1. 設置時、下記のネジをしっかりと締め、固定されていることを確認する

傾き角度調整ネジ	水平方向から上側、下側への傾きを調整可能
水平方向調整ネジ	水平方向の向きを調整可能
クランプ締付ネジ	クランプ取付用

2. コンセントに電源プラグを挿入し点灯させる

■ クランプの取付可能範囲について

角材など	 ML-TK2053: 10~55mm ML-TK5553: 10~100mm *角材などはクランプの奥まで入れて挟んでください。 奥行45mm以上
丸棒など	 Φ20~50mm

仕様

注文コード	58118559	58118568
品番	ML-TK2053	ML-TK5553
LEDランプの適用品番 (交換時)	LDR20D-H	LDR50D-H-E39
定格電圧	AC100V 50-60Hz	
消費電力(W)	20	50
明るさ(lm)	2200	5500
口金	E26	E39
質量(kg)	1.7	2.4
コード長さ(m)	5	
取付サイズ(mm)	W260×D(L)150 ×H379	W344×D(L)197 ×H400
保護等級	IP65	
色温度(K)	6500	
電源プラグ	2芯3芯兼用プラグ	
屋外使用	○	
傾き角度、調整可能角度	水平から上側:90° 水平から下側:50°	

※ 上記の仕様は、予告なしに変更することがあります。