

取扱説明書

モノタロウ 床下点検口

このたびは、床下点検口をお買い上げいただき、誠にありがとうございます。
ご使用前に本書を必ずお読みのうえ、正しく安全にご使用ください。また、いつでも取り出せる場所に必ず保管してください。

安全にお使いいただくために

ここに書かれた注意事項は、人体への危害や財産への損害を未然に防止するための内容です。
いずれも安全にお使いいただくためには重要ですので、必ずお守りください。

警告 この表示内容を無視して誤った使い方をした場合は、死亡や重傷などの重大な傷害に結びつく可能性があります。

注意 この表示内容を無視して誤った使い方をした場合は人的傷害や製品の破損、その他の物的損害へつながる可能性があります。

ご使用上の注意

【はじめに】 誤った使用方法により人的傷害や製品の破損、その他の物的損害が生じた場合、一切の保障、責任を負いません。
また、本製品の分解や改造、修理は、絶対に行わないでください。

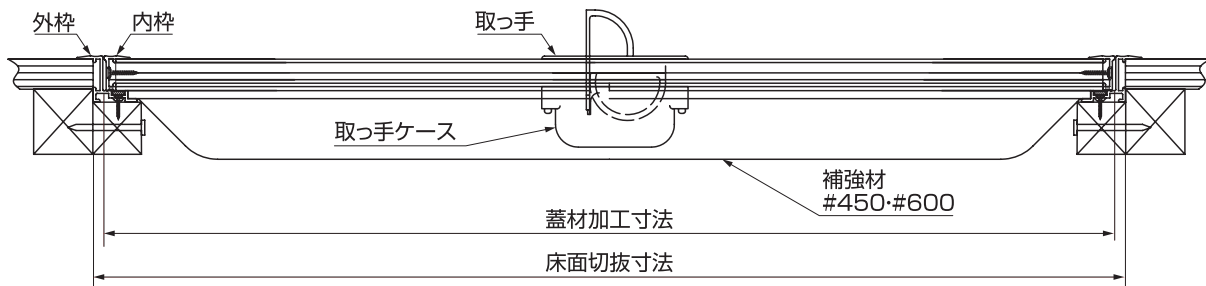
警告

- ・ 屋内の床以外に使用しないでください。用途以外や、乱暴な取扱い方をすると、ケガや故障、破損につながるおそれがあります。
- ・ 本製品の施工は、記載している手順、方法通りに確実に行ってください。
- ・ 可動部、摺動部に手や指を入れないでください。ケガをする原因になります。
- ・ 点検口及び内枠の開閉はゆっくり行ってください。ケガや思わぬ事故の原因になります。
- ・ 点検口に過度な力をかけたり、物を取り付けたりしないでください。ケガや思わぬ事故の原因になります。
- ・ 床面は床面切抜寸法通りに開口してください。切抜寸法通りに開口されない場合、強度が不足したり、点検口が破損するおそれがあります。
- ・ 床の強度は、束を入れ十分確保してください。
- ・ 改築の場合、下面の配管にご注意ください。
- ・ 指づめ等のおそれがありますので、開けた蓋は横に置いてください。
- ・ 転倒や落下のおそれがありますので、使用後はすぐに蓋を閉めてください。

注意

- ・ 本製品の使用前には、各部に錆、損傷がないか必ず確認してください。
- ・ 使用時にぶつかけたり、強い衝撃が加わったりしたときは必ず各部を点検し、異常を感じたら速やかに使用を中止してください。
- ・ 本体をシンナー、ベンジンなどで拭かないでください。変形や変色につながるおそれがあります。
- ・ 蓋材は蓋材加工寸法通りに切断してください。内枠が変形したり、強度が不足する場合があります。
- ・ 床面や部材を傷つけるおそれがありますので、横に置いた蓋の上にはのらないでください。

■ 納まり図(参考)

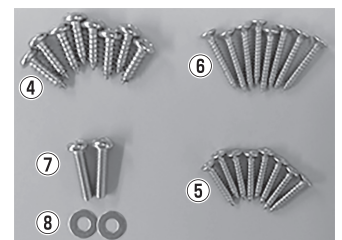
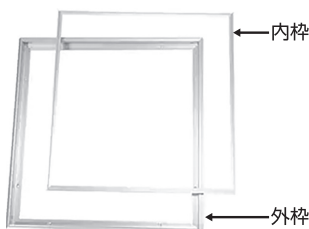


同梱品明細表

注文コード	サイズ	本体		付属品								床面切抜寸法 (mm)	蓋材加工寸法 (mm)	
		外枠	内枠	①取っ手ケース	②取っ手	③補強材	④なべタッピングネジ M4×12(補強材用)	⑤皿タッピングネジ M3×16(外枠用)	⑥皿タッピングネジ M3×20(内枠用)	⑦なべ小ネジM4×16 (取っ手ケース用)	⑧M4ワッシャ (取っ手ケース用)			
60903956	#300	1	1	1	1	0	0	8	8	8	2	2	300×300	278×278
60903965	#300	1	1	1	1	0	0	8	8	8	2	2	300×300	278×278
60903974	#450	1	1	1	1	1	8	8	8	2	2	450×450	428×428	
60903983	#450	1	1	1	1	1	8	8	8	2	2	450×450	428×428	
60903999	#600	1	1	1	1	1	8	8	8	2	2	600×600	578×578	
60904008	#600	1	1	1	1	1	8	8	8	2	2	600×600	578×578	

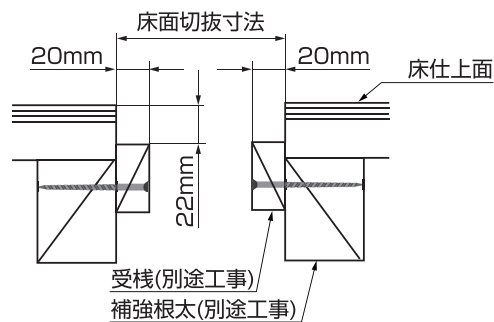
※ 切抜寸法の目安/床面切抜寸法+3mm以内(目安であり製品の強度を保証するものではありません。)

※ 同梱品明細書は、予告なしに変更することがあります。



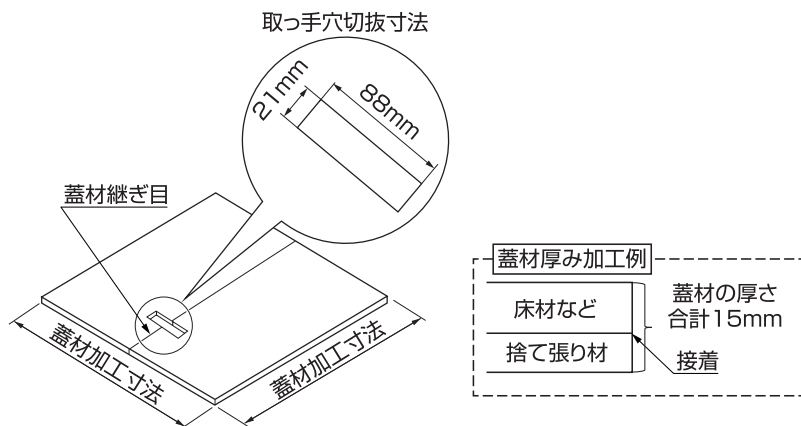
■ 床組み(別途工事)

- 床面を床面切抜寸法に合わせ開口し、補強根太を全周にまわします。
- 床仕上面から約22mmの段になるように、受棧をまわします。
- ※ 切抜いた床材は、蓋材に使用してください。



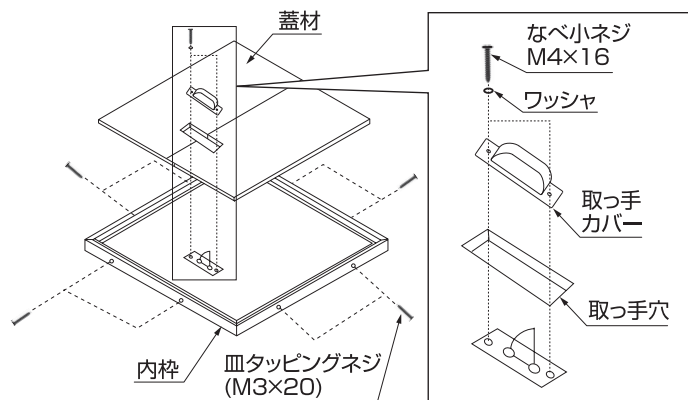
■ 蓋材の加工

- 蓋材を右図のように加工してください。
- ※ 厚みは、合計で15mmになるようにしてください。
- ※ 蓋材で継ぎ目がある場合は、継目が中央にくるようにしてください。



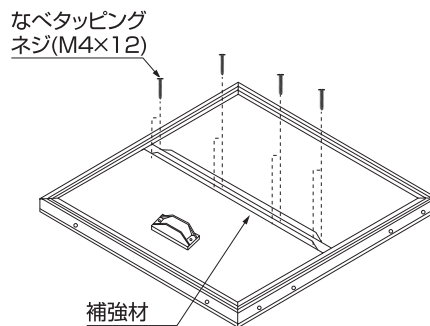
■ 蓋の組立

- 内枠の裏側から蓋材をはめ、内枠と蓋材を皿タッピングネジ(M3×20)で固定します。
- 取っ手穴に取っ手と取っ手カバーをなべ小ネジ(M4×16)とワッシャで取付けます。



■ 蓋への補強材の取付け<サイズ#450・#600>

- 補強材は蓋材の裏面に、なべタッピングネジ(M4×12)で固定してください。
- ※ 補強材は必ず蓋材の中心にくるように取り付けてください。中心に取り付けないと、外枠と接触してしまいます。



■ 外枠の取付け

- 開口した床面に外枠をはめ込みます。
- 外枠と床面、外枠と受棧の間に隙間が生じないように注意し、皿タッピングネジ(M3×16)で外枠を受棧に固定します。
- 蓋を外枠にはめ込みます。
- ※ 蓋および外枠の加工寸法の対角寸法は1mm以内としてください。

