

取扱説明書



パイプクリーナー ワイヤー収納タイプ

注文コード：46424395/46424404

このたびは、パイプクリーナー ワイヤー収納タイプをお買い上げいただき、誠にありがとうございます。
ご使用前に本書を必ずお読みのうえ、正しく安全にご使用ください。また、いつでも取り出せる場所に必ず保管してください。

1 安全にお使いいただくために

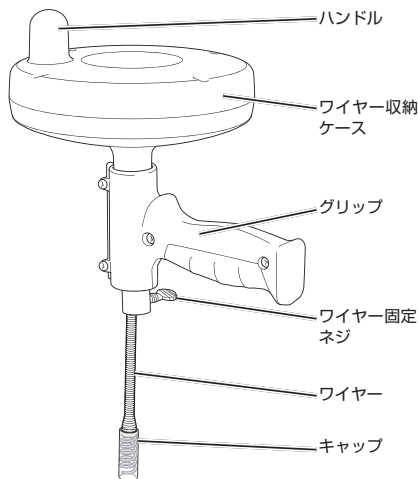
ここに書かれた注意事項は、人体への危害や財産への損害を未然に防止するための内容です。
いずれも安全にお使いいただくためには重要ですので、必ずお守りください。

- 警告** ● この表示内容を無視して誤った使い方をした場合は、死亡や重傷などの重大な障害に結びつく可能性があります。
 - 注意** ● この表示内容を無視して誤った使い方をした場合は人的傷害や製品の破損、その他の物的損害へつながる可能性があります。
- ご使用上の注意

【はじめに】 誤った使用方法により人的傷害や製品の破損、その他の物的損害が生じた場合、一切の保障、責任を負いません。
また、本製品の分解や改造、修理は、絶対に行わないでください。

- 警告** ● 小さなお子様の手が届かない場所に収納し、必ず大人の方が常に管理できる状況でご使用ください。
 - 本製品を本来の使用用途以外や、乱暴な取り扱い方をすると、けがや故障、破損につながるおそれがありますので絶対にしないでください。
 - 可動部、摺動部に手や指を入れないでください。けがをする原因になります。
 - 作業時はけがを防止するために必ず作業手袋を着用してください。
 - ワイヤー固定ネジをゆるめるときは周囲に注意してください。スプリング式のワイヤーが急に飛び出すと、思わぬ事故につながるおそれがあります。
- 注意
- 排水管の構造は多様なため、構造によっては使用できない場合があります。
 - ポップアップ式排水栓（プッシュボタンなどで止水板を開閉）には使用できません。
 - 軟質ホース（ビニール製やジャバラのホースなど）や傷んだ金属パイプには使用しないでください。ホースやパイプが破損して漏水するおそれがあります。
 - 径の細いパイプや、曲がりのきついパイプなどに無理に押し込まないでください。
 - 保管する際は、ワイヤー先端に付属のキャップを取り付けてください。

2 各部の名称



■仕様

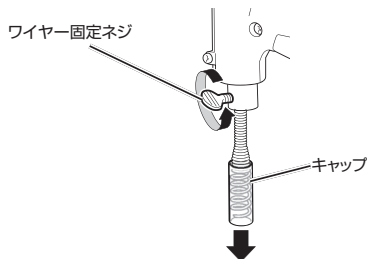
注文コード	46424395	46424404
材質	鋼、ABS樹脂	
ワイヤーの長さ	3m	5m
ワイヤーの径	6mm（先端部は12mm）	

※ 上記の仕様は、予告なしに変更することがあります。

3 使いかた

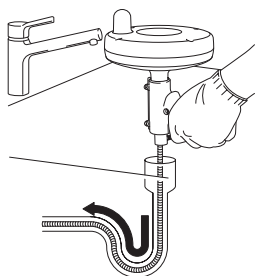
1. キャップを取り外し、固定ネジを左に回してワイヤーを緩める

- キャップは、左に回すと取り外すことができます。

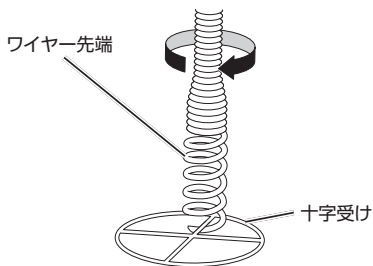


2. ワイヤーを手で引き出し、排水口から管内に挿入する

- ワイヤー先端が詰まり部位に届くまで、管内に押し込んでください。

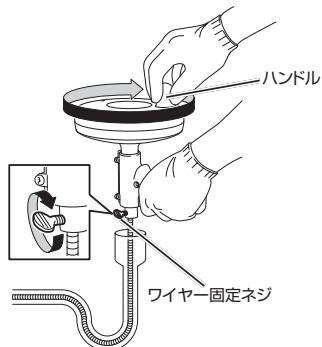


- 注意**
- ワイヤーの出し入れは手動で行ってください。ハンドルを回してもワイヤーを出し入れすることはできません。
 - 排水口に十字受けがある場合やトラップなどに引っかかる場合は、固定ネジを締め、ハンドルを右に回しながらワイヤーを挿入してください。

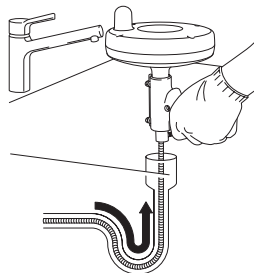


3. 固定ネジを右に回してワイヤーを固定し、ハンドルを右に回して管内を清掃する

- 詰まりが解消されるまでハンドルを回し続けてください。



4. 清掃が終わったら、固定ネジを緩め、ワイヤーを回収する



- 注意**
- ワイヤーを回収しにくい場合は、ハンドルを左に回しながらワイヤーを引き抜いてください。

5. 固定ネジを締めてワイヤーを固定する

- 保管するときはメンテナンスを行い、キャップを取り付けてください。

■ メンテナンス

使用後に必ずワイヤーの清掃を行ってください。汚れや水分が付いている状態で放置すると、錆の発生などにより収納できなくなるおそれがあります。

1. 使用後に、ワイヤーに付いている汚れを取り除く
2. ワイヤーを水洗いして、乾いた布などで水分を拭き取る
3. ワイヤーに錆止めオイルを塗る