

取扱説明書

モノタロウ ヘルメット MP タイプ 墜落時保護非対応

注文コード：39176191、39176207

このたびは、ヘルメット MPタイプ 墜落時保護非対応をお買い上げいただき、誠にありがとうございます。
ご使用前に本書を必ずお読みのうえ、正しく安全にご使用ください。また、いつでも取り出せる場所に必ず保管してください。

1 安全にお使いいただくために

ここに書かれた注意事項は、人体への危害や財産への損害を未然に防止するための内容です。
いずれも安全にお使いいただくためには重要ですので、必ずお守りください。

警告 この表示は、注意事項を無視して誤った使い方をした場合に、「死亡または重傷を負うおそれがある」内容です。

注意 この表示は、注意事項を無視して誤った使い方をした場合に、「ケガや傷害を負うこと、製品の破損やそれに伴う財産の損害が発生するおそれがある」内容です。

ご使用上の注意

【はじめに】

- 誤った使用方法により人的傷害や製品の破損、その他の物的損害が生じた場合、一切の補償、責任を負いません。また、本製品の分解・改造・修理は、決して行わないでください。
- 保護帽をご使用になる前に、この取扱い説明書を最後まで読んで頂き、十分理解した上で使用してください。
- 保護帽は、厚生労働省の『保護帽の規格』に適合するもので、型式合格品には[労・検]のラベル(飛来・落下物用、絶縁用)が添付されています。
- 使用前には、必ず保護帽の点検を行った後に使用してください。
- 『保護帽の規格』は頭部の安全を確保するものであり[労・検]ラベルは絶対的に安全性を保障するものではありません。使用にあたっては最大限の注意を払い、使用区分以外の目的では使用しないでください。

使用区分	機能
飛来・落下物用	上方からの物体の飛来または、落下による危険を防止、または軽減するためのもの。
電気用(絶縁用保護具7,000V以下) ※ 本絶縁用保護具は、7,000V未満の電圧に限り着用部位の感電を防止します。 7,000V以上の高圧の危険がある現場では、別途耐電圧装備を必ず使用してください。	帽体が充電部に触れた場合に感電から頭部を保護できるもの。

- 警告・注意を守らずに起きた事故に対して当社は責任を負いません。
- 取扱い説明書は読み終わった後も必ず保管をしておいてください。紛失した場合は株式会社MonotaROお問い合わせ窓口:0120-443-509までご連絡ください。

警告

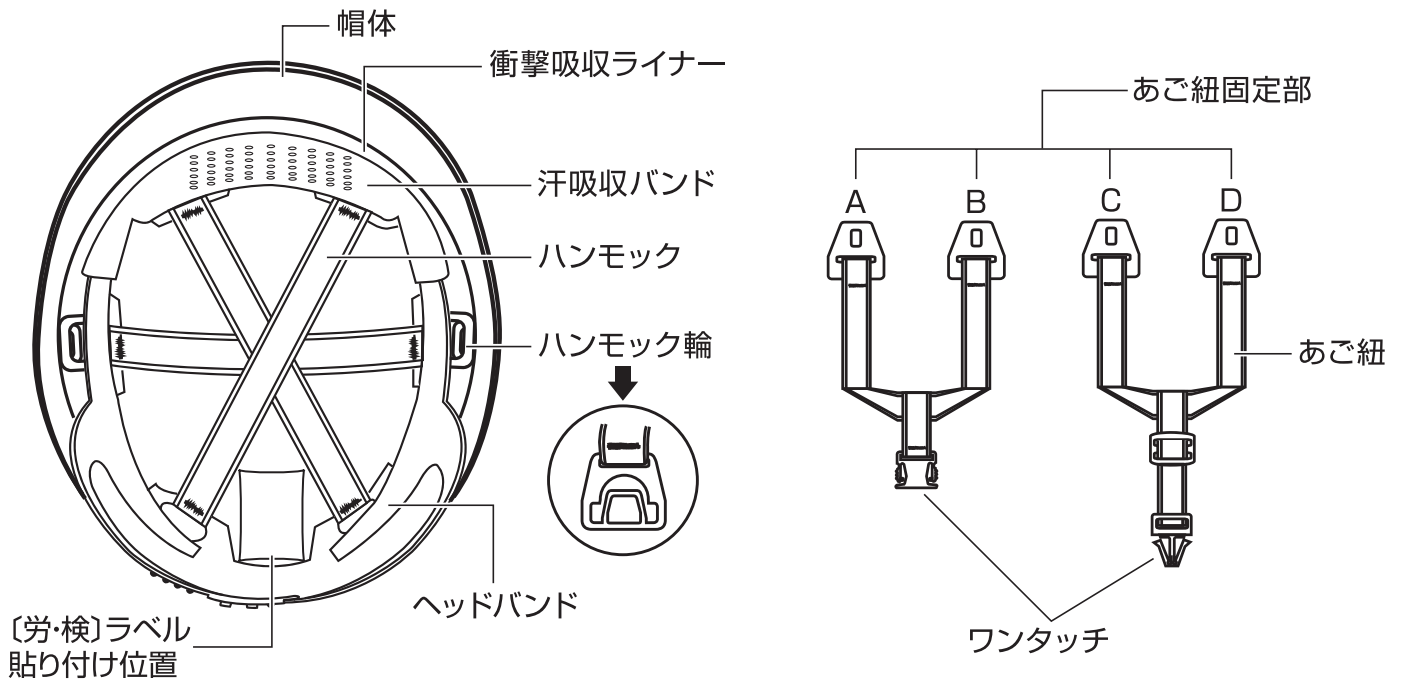
- 本製品は飛来・落下物・電気絶縁に使用する製品です。それ以外の目的では使用しないでください。
- [労・検]ラベルが添付されていない保護帽は使用しないでください。
- 作業にあった種類の保護帽を使用してください。([労・検]ラベルを確認してください。)
- 一度でも大きな衝撃を受けたら外観上に異常がなくても使用しないでください。
- あご紐は必ず正しく締めて使用してください。
- ヘッドバンドの調整が悪いと使用中にぐらついたり脱げやすくなり、保護性能を十分に発揮することが出来ません。
- バイクのヘルメットとしての使用は出来ません。
- 本製品は時間の経過とともに使用する場所で性能が低下します。使用期間を守ってください。
室外などの直射日光が届く場所で使用した場合、使用開始日から約1年
直射日光が届かない場所で使用した場合、使用開始日から約2年
- 本製品は使用期間内であっても使用前に必ず『保護帽交換の目安』に従い点検をし、異常が認められるものは直ちに使用を止めてください。

注意

- 高温および紫外線が強い場所または化工薬品、油などを使用する場所では6ヶ月以上使用しないでください。
- 溶接の火花や高温、高熱(110℃以上)の物体に接触するおそれがある場所では使用しないでください。
- 通常-20℃～50℃の温度で使用可能です。低温および高温に長時間放置した場合、衝撃の吸収能力が低下するおそれがあります。
- 汚れたときは中性洗剤で湿した布で拭きとり、きれいな水で洗剤を流したあと、布などで表面を拭いてください。
(シンナー、ベンジン、アルコール、ガソリンなどの溶剤は、帽体や部品を劣化させるおそれがあるため使用しないでください。)

注文コード	品番	帽体材質	色
39176191	SHH-2007	ABS樹脂	白
39176207			黄

2 各部の名称



3 保護帽交換の目安

※ 着用前に必ず確認をしてください。下記の項目をチェックし異常が認められるものは使用しないでください。

帽体				
縁が欠けていたり折れているもの 	衝撃のあとが見受けられるもの 	擦り傷が多いもの 	汚れが著しいもの 	メーカーが開けた以外の穴が開いているもの
ガラス繊維が浮き出しているもの 	装着体取り付け部分に破損が見受けられるもの 	著しく変色したもの 	帽体と装着体の取り付け部分に異常が見受けられるもの 	変形しているもの
装着体(ハンモック・ヘッドバンド・あご紐)				
使用者が改造したもの 	ヘッドバンドが破損しているもの 	汗や油などで汚れが著しいもの 	あご紐の汚れが著しいもの 	ハンモックが損傷しているもの
あご紐やハンモックの縫い目がほつれているもの 	衝撃吸収ライナー(発泡スチロール)			
	熱や溶剤による変形が生じたもの 	汚れが著しいもの 	キズや割れが著しいもの 	