

取扱説明書

モタロウ トルクレンチビットソケットセット

注文コード:51095257

このたびは、トルクレンチビットソケットセットをお買い上げいただき、誠にありがとうございます。
ご使用前に本書を必ずお読みのうえ、正しく安全にご使用ください。また、いつでも取り出せる場所に必ず保管してください。

1 安全にお使いいただくために

ここに書かれた注意事項は、人体への危害や財産への損害を未然に防止するための内容です。
いずれも安全にお使いいただくためには重要ですので、必ずお守りください。

警告 この表示は、注意事項を無視して誤った使い方をした場合に、「死亡または重傷を負うおそれがある」内容です。

注意 この表示は、注意事項を無視して誤った使い方をした場合に、「ケガや傷害を負うこと、製品の破損やそれに伴う財産の損害が発生するおそれがある」内容です。

ご使用上の注意

【はじめに】 誤った使用方法により人的傷害や製品の破損、その他の物的損害が生じた場合、一切の補償、責任を負いません。
また、本製品の分解や改造、修理は、絶対に行わないでください。

警告

- トルクレンチを分解しないでください。分解や修理の必要がある場合、有資格の修理店にご依頼ください。トルクレンチを不適切に分解すると、本体の破損やケガ、重大な事故に繋がるおそれがあります。
- 最大負荷を超えるような使用は絶対にしないでください。破損による部品の飛散により傷害を負う原因となります。規定トルク値以上の増し締めはしないでください。本体の破損やケガ、重大な事故に繋がるおそれがあります。
- 使用前に錆・亀裂・傷や変形がないか確認してください。損傷したまま使用すると、ケガや重大な事故に繋がるおそれがあります。
- ボルト、ナットを緩める用途に使用したり、締め付けすぎたりしないでください。大きなトルクが加わるため、思わぬ事故の原因となります。
- トルクレンチは測定工具ですので、トルクレンチをハンマー代わりにするなど強い衝撃を与えるような使用はしないでください。トルク精度の異常および、破損やそれに伴ってケガや重大な事故に繋がるおそれがあります。
- 本製品は精密機器につき、通常のラチェットハンドルと同様なボルト、ナットなどを緩めるなどの使用はしないでください。破損やそれに伴ってケガや重大な事故に繋がるおそれがあります。
- 絶縁処理を施していないため、活電部や高圧回路の作業には使用しないでください。感電の原因となります。
- トルクレンチは、水中や海中などでは使用しないでください。錆などで劣化し、破損やそれに伴ってケガや重大な事故に繋がるおそれがあります。
- 高温・多湿の環境で使用しないでください。錆の発生、トルク精度不安定などの原因となります。また故障、ケガの原因となります。
- 使用中は、常に保護メガネなどで目を保護してください。
- 狭い場所で締め付け作業するときは、手やひじが当たらないように注意してください。
- 引っ張り方向に人がいない、障害物が無いことを確認してください。
- トルクレンチで作業時は、周りのものに手やひじなどをぶつけないようにしてください。
- 高所作業では必ず落下防止の対策をしてください。作業中は下に人いないことを確認してください。本製品や部品などが落下したときに、ケガの原因となります。
- トルクレンチおよび手に油類などが付いたまま作業をしないでください。作業時は、油類を良く拭き取り、滑りが無いか確認してから作業を行ってください。手が滑り、破損やそれに伴ってケガや重大な事故に繋がるおそれがあります。
- 締め付ける時は、ゆっくりと、弾みを付けしないでください。弾みをつけたり、体重を掛けたり、足で踏み付けしないでください。正しいトルク値の締め付けができません。また、破損やそれに伴ってケガや重大な事故に繋がるおそれがあります。
- ヘッド内に注油やグリスを塗布しないでください。締め付け中にラチェットが空転して破損やそれに伴ってケガや重大な事故に繋がるおそれがあります。
- 本製品を立て掛けて保管、放置しないでください。機械や壁に立て掛けたりすると、倒れるおそれがあります。また、ケガや重大な事故に繋がるおそれがあります。
- 小さなお子様の手が届かない場所に収納し、必ず大人の方が常に管理できる状況でご使用ください。

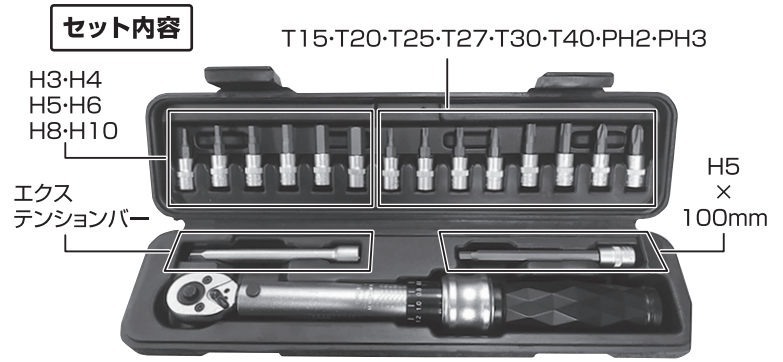
注意

- パイプなどでハンドル部を延長して使用しないでください。部品や工具を損傷するおそれがあります。
- エクステンションバーなどのジョイント類を接続した状態で使用しないでください。ジョイント類や本製品が破損やそれに伴ってケガや重大な事故に繋がるおそれがあります。
- トルク値を設定する前に、グリップのロックが解除状態になっているか必ず確認してからグリップを回転させてください。ロック状態のまま回転させると故障の原因となります。
- 使用前にテスト打ちをしてください。作業初めの数回はトルク値が安定しません。トルク値が変動する原因となります。
- 長期間使用しなかったときは、精度が狂っている場合があります。使用する前に精度を点検してから使用してください。ボルト・ナットなどの締め過ぎ、締め不足の原因となります。
- ハンドル中心部を握って締め付けてください。(手力線部)握る位置により、締め付けトルク値が変動します。
- 必ず最大負荷内で使用してください。最大負荷を超える使用は本体が破損やそれに伴ってケガや重大な事故に繋がるおそれがあります。
- トルクレンチは永久潤滑されているので注油しないでください。ただし、ラチェットヘッドは固くなることがあるので適時注油してください。
- 使用後は、ごみ、ほこり、泥、油、水分などの汚れを取り除いてください。汚れがついたまま保管すると、作動不良、精度不良の原因となります。
- 使用後の汚れはウエス(タオル)などで拭き取るだけにしてください。製造段階で給油された内部の特殊な潤滑油に影響するおそれがありますので、いかなる洗剤、薬品などを使用しないでください。
- 長期間使用しないときは、最低目盛にセットし乾燥した場所に保管してください。
- 定期的に校正して、精度を確保してください(年1回以上)。校正されていないトルクレンチを使用すると、部品や工具の破損やそれに伴ってケガや重大な事故に繋がるおそれがあります。

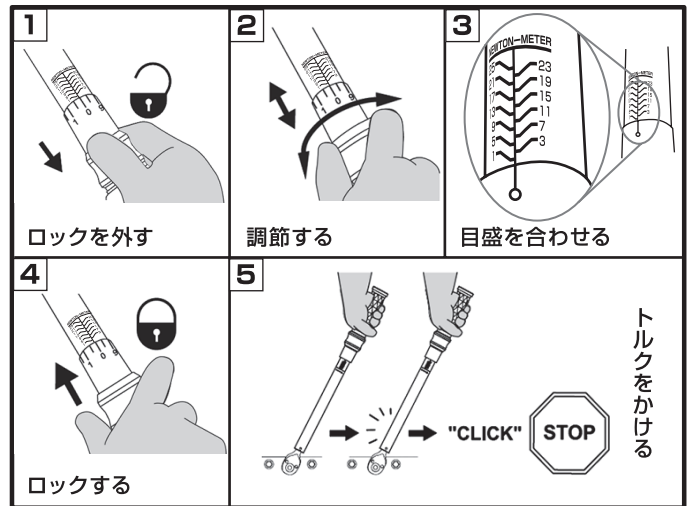
【ラチェット機構内部の点検】

- 定期的にラチェット機構内部の点検を実施してください。
- 各部品(ギア、ボール、スプリング、プッシュロッド、プレート)の状態を点検してください。
- 各部品に割れ・欠け・磨耗・変形等の異常が認められた場合は、使用を中止してください。

2 各部の名称と機能



3 使い方



標準

当社はDIN ISO 6789とASME B107.14M・2004に従ったトルク標準を用いて、工場出荷時に各トルクレンチを校正しており、本製品がDIN ISO 6789とASME B107.14M・2004指定の精度要件を満たしていることを証明します。

■ 換算表

| 換算前 | 換算後 | 換算値 | 換算前 | 換算後 | 換算値 |
|--------|--------|----------|--------|--------|---------|
| ozf-in | lbf-in | 0.0625 | N-m | dN-m | 10 |
| lbf-in | ozf-in | 16 | N-m | kgf-cm | 10.20 |
| lbf-in | kgf-cm | 1.1519 | N-m | kgf-m | 0.10197 |
| lbf-in | lbf-ft | 0.083333 | N-m | lbf-in | 8.8507 |
| lbf-in | kgf-m | 0.011519 | N-m | lbf-ft | 0.73756 |
| lbf-in | N-m | 0.1130 | dN-m | lbf-in | 0.885 |
| lbf-in | dN-m | 1.130 | dN-m | N-m | 0.100 |
| lbf-ft | N-m | 1.356 | kgf-cm | lbf-in | 0.8681 |
| lbf-ft | kgf-m | 0.1382 | kgf-cm | N-m | 0.09807 |
| lbf-ft | lbf-in | 12 | kgf-m | lbf-ft | 7.233 |
| | | | kgf-m | N-m | 9.807 |

■ 仕様

| | |
|-------------|------|
| 全長(mm) | 263 |
| 差込角(mm) | 6.35 |
| トルク調整範囲(Nm) | 1~25 |
| 最小目盛(Nm) | 0.2 |
| 精度(%) | ±4 |
| 歯数 | 24T |

※ 上記の仕様は、予告なしに変更することがあります。