

# 取扱説明書



## ツールワゴン 2段引出付き

注文コード：17473496

このたびは、ツールワゴン 2段引出付きをお買い上げいただき、誠にありがとうございます。  
ご使用前に本書を必ずお読みのうえ、正しく安全にご使用ください。また、いつでも取り出せる場所に必ず保管してください。

### 1 安全にお使いいただくために

ここに書かれた注意事項は、人体への危害や財産への損害を未然に防止するための内容です。  
いずれも安全にお使いいただくためには重要ですので、必ずお守りください。

**警告** この表示は、注意事項を無視して誤った使い方をした場合に、「死亡または重傷を負うおそれがある」内容です。

**注意** この表示は、注意事項を無視して誤った使い方をした場合に、「ケガや傷害を負うこと、製品の破損やそれに伴う財産の損害が発生するおそれがある」内容です。

#### ご使用上の注意

【はじめに】 誤った使用方法により人的傷害や製品の破損、その他の物的損害が生じた場合、一切の補償、責任を負いません。  
また、本製品の分解・改造・修理は、決して行わないでください。

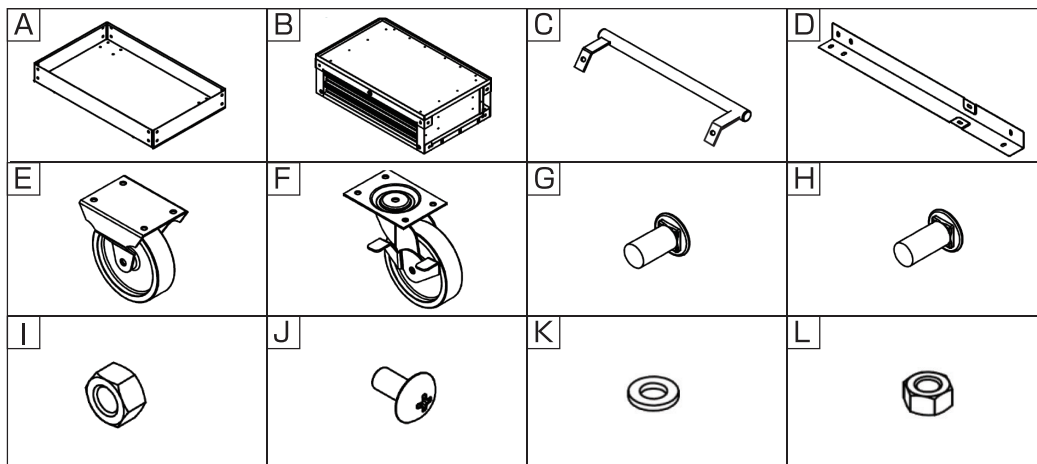
#### 警告

- 本来の用途以外では使用しないでください。
- 決められた耐荷重（※均等荷重）を超えての使用は絶対にしないでください。破損してケガをするおそれがあります。  
総耐荷重 140kg(天板部:50kg、引出部:15kg、底部トレイ部:60kg)
- ボルトや金具がゆるんだままでは使用しないでください。本体が壊れてケガをするおそれがあります。
- 本製品に破損箇所や異常がある場合は絶対に組立て・使用しないでください。
- 安定した平らで傾斜のない固い床面に設置してください。また設置した際は必ずキャスターのロックを掛けてください。
- 小さなお子様の手が届かない場所に保管し、必ず大人の方が常に管理できる状況で使用してください。

#### 注意

- 本製品は組立て式です。組立方法をとおり組立てください。
- 安全のため、組立ては作業に適した服装・手袋などを着用し、2人以上で行ってください。
- 組立て時に無理な力を加えないでください。破損の原因となります。
- 使用前には、必ず各部に異常がないかを確認して使用してください。
- 本製品の上や縁に腰を掛けたり、乗ったりは絶対にしないでください。転倒してケガをするおそれがあります。
- 本製品の分解・改造はしないでください。
- 直射日光や、ストーブなどの高熱はさけてください。変形、変色および火災の原因になります。
- 高熱のものを直接置かないでください。変形や変色など破損の原因になります。

### 2 各部の名称



No.	名称	数量	No.	名称	数量
A	下段トレイ	1	G	ボルト(本体用)	30+2
B	上段トレイ(2段引出付き)	1	H	ボルト(ハンドル取付用)	2
C	ハンドル	1	I	ナット(本体、ハンドル取付用)	32+2
D	脚	4	J	ボルト(キャスター取付用)	16+1
E	キャスター(固定)	2	K	ワッシャー(キャスター取付用)	16+1
F	キャスター(自在・ロック付)	2	L	ナット(キャスター取付用)	16+1

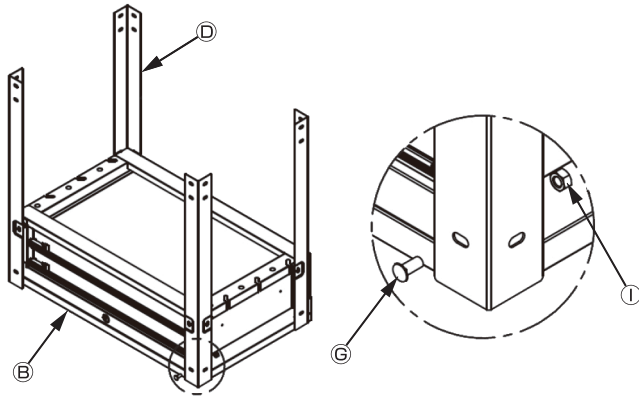
### 3 組立方法

※ 組立用の工具は、付属されておりませんので以下の工具をご用意ください。

- 10&13mmスパナ(メガネ)レンチ、プラスドライバー(2番)

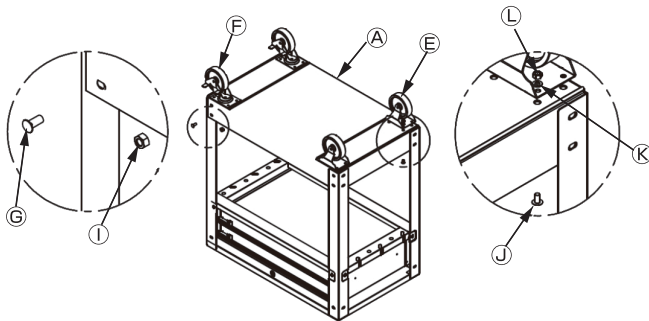
#### 1 脚を取付ける

- ②上段トレー(2段引出付き)に⑥①のボルトとナットで④脚を取付けます。



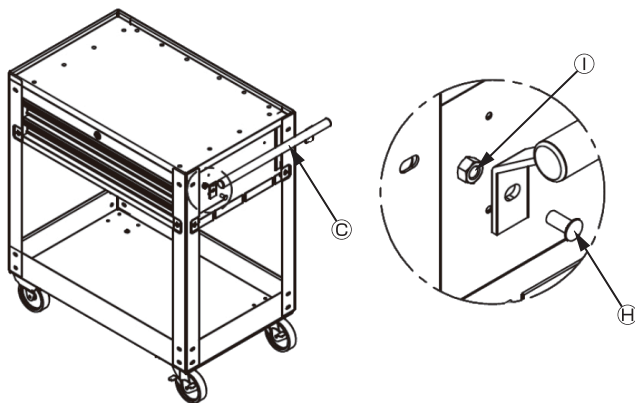
#### 2 下段トレー/キャスターを取付ける

- ①に⑥①のボルトとナットで④下段トレーを取付けます。  
 ④下段トレーの取付け完了後、④④④のボルト、ワッシャー、ナットで  
 ⑤キャスター(固定)および⑥キャスター(自在・ロック付)を取付けます
- ※ 取付けの際、まず全体を仮止で取付け、最終的に取付け位置を微調整のうえ、本止めを行ってください。



#### 3 ハンドルを取付ける

- ②に⑧①のボルトとナットで③ハンドルを取付けます。
- ※ ハンドル取付け箇所以外のボルトを本止めた後、ハンドル取付け箇所  
 のボルトを外し、ハンドルを取付けてください。

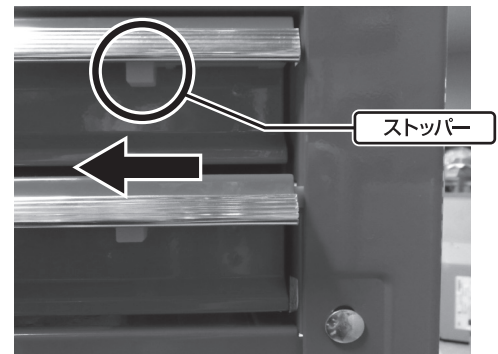


### ■ 完成



### ■ 引出のロック

本製品の引出はストッパーを矢印の方向にスライドし、ロックを外して開きます。



### ■ 仕様

段数	上下2段	
総耐荷重(kg)	140	
積載荷重(kg)	天板	50
	引出し	15
	底部トレー	60
外径寸法(mm) (ハンドル含まず)	W712xD550xH812.8	
引出し内寸法(mm)	575x400	
トレー内寸法(mm)	705x435	
キャスター径(Φmm)	100	
材質	本体	スチール
	荷台	EVA
	キャスター	プラスチック
質量(kg)	23.5	

※ 上記の仕様は、予告なしに変更することがあります。