

取扱説明書

モノタロウ 溶接ゲージ

(アンダーカット測定機能プラスバージョン)

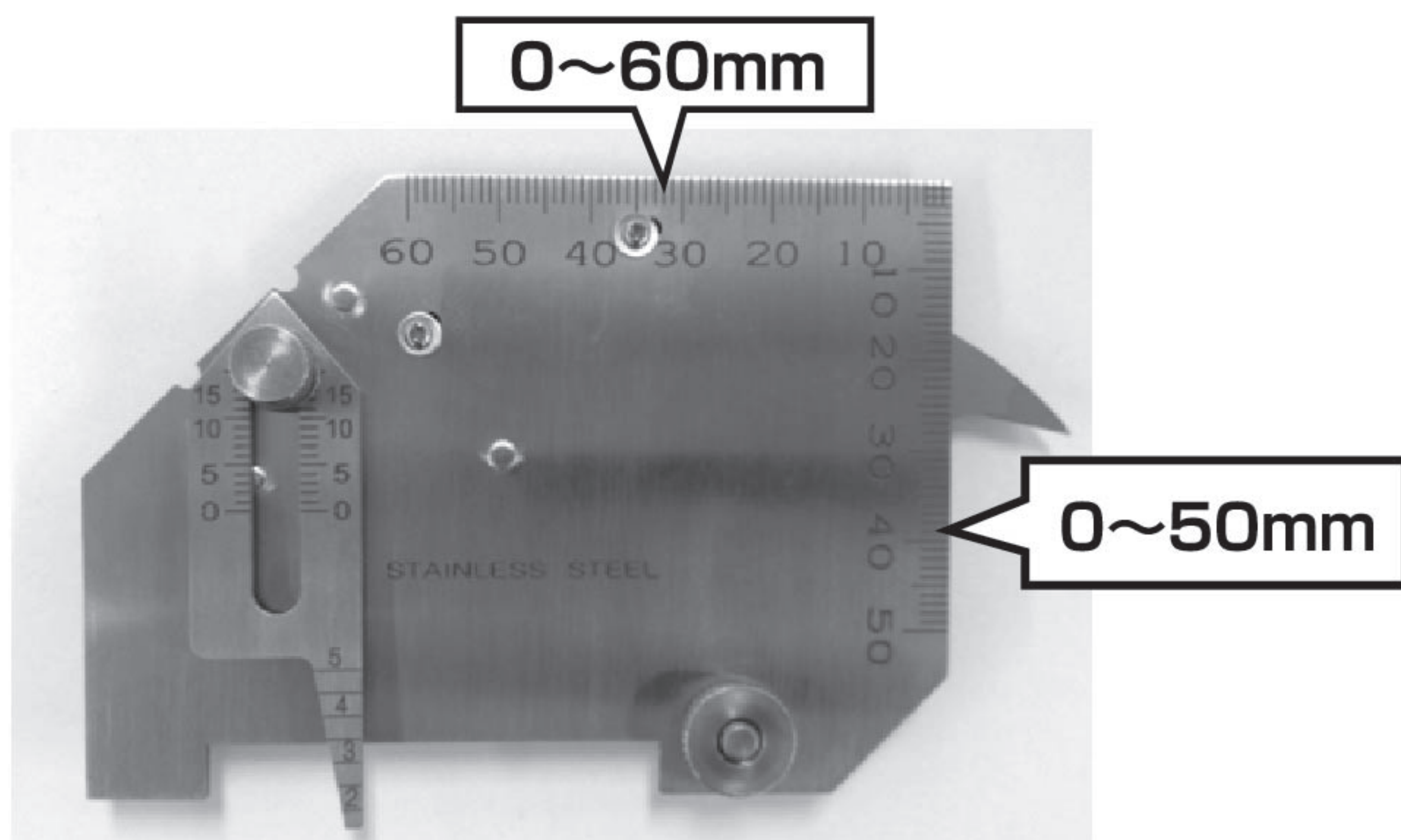
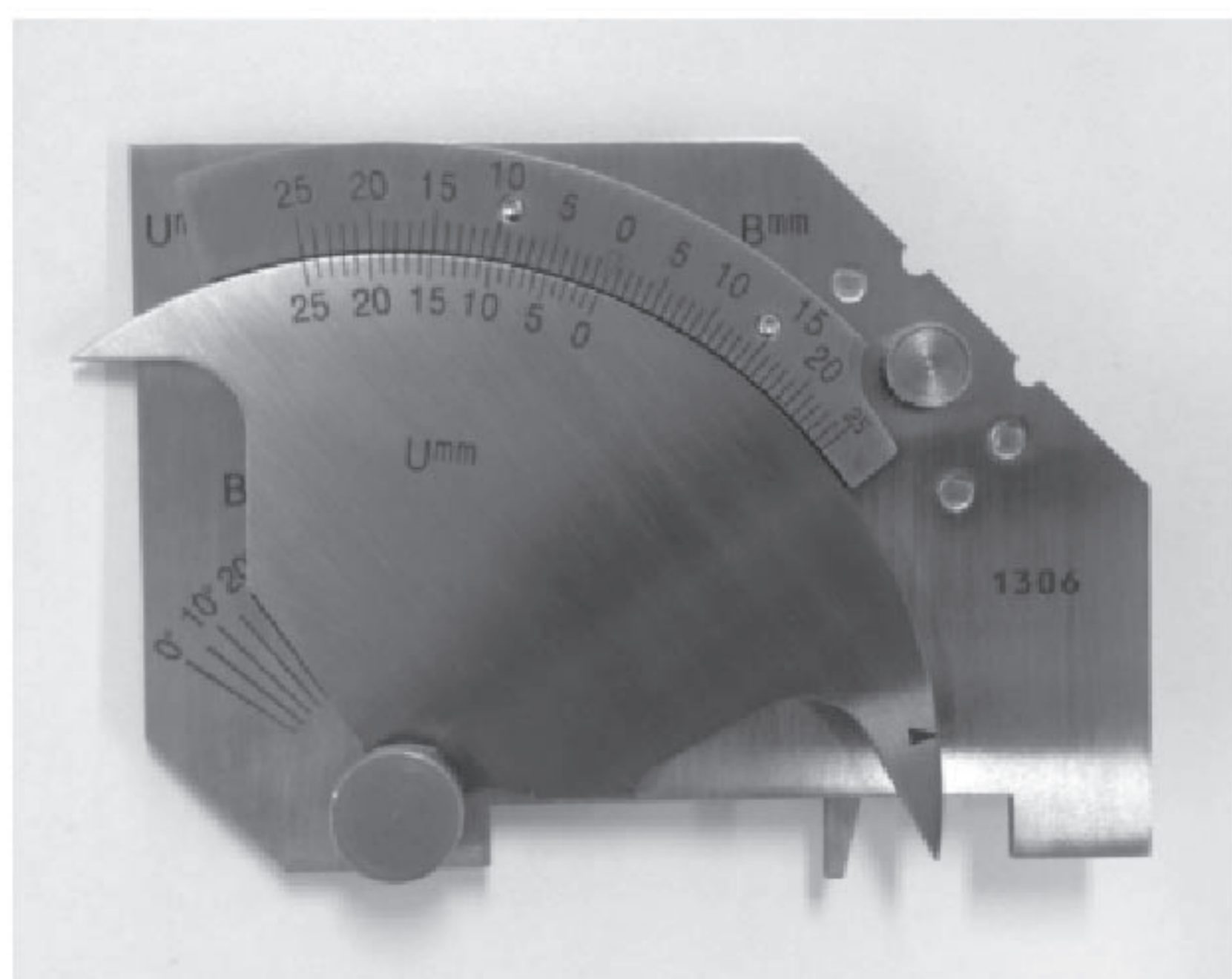
注文コード:27504086

このたびは、溶接ゲージ(アンダーカット測定機能プラスバージョン)をお買い上げいただき、まことにありがとうございます。ご使用前に本書を必ずお読みのうえ、正しく安全にご使用ください。

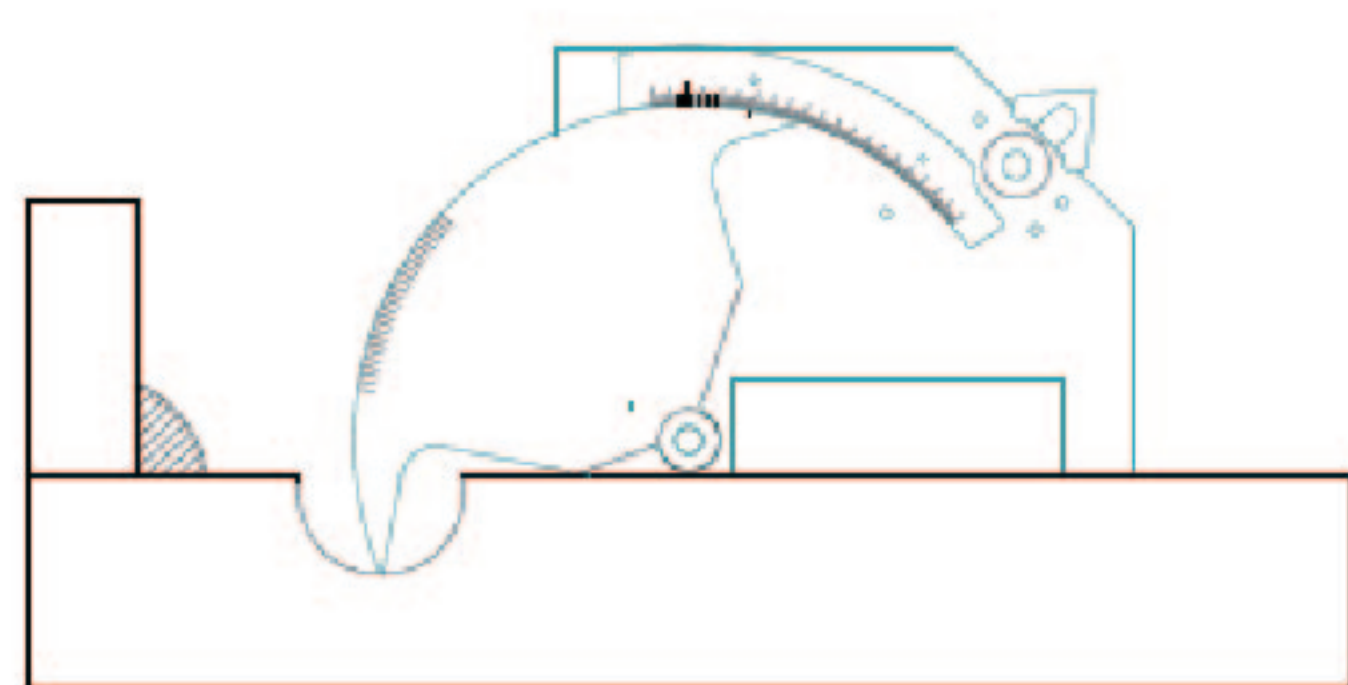
⚠ 注意 この表示内容を見逃して誤った使い方をした場合は人的傷害や製品の破損、その他の物的損害へつながる可能性があります。

●測定工具ですので、落としたりぶつけたりしないでください。●用途以外のご使用はお止めください。

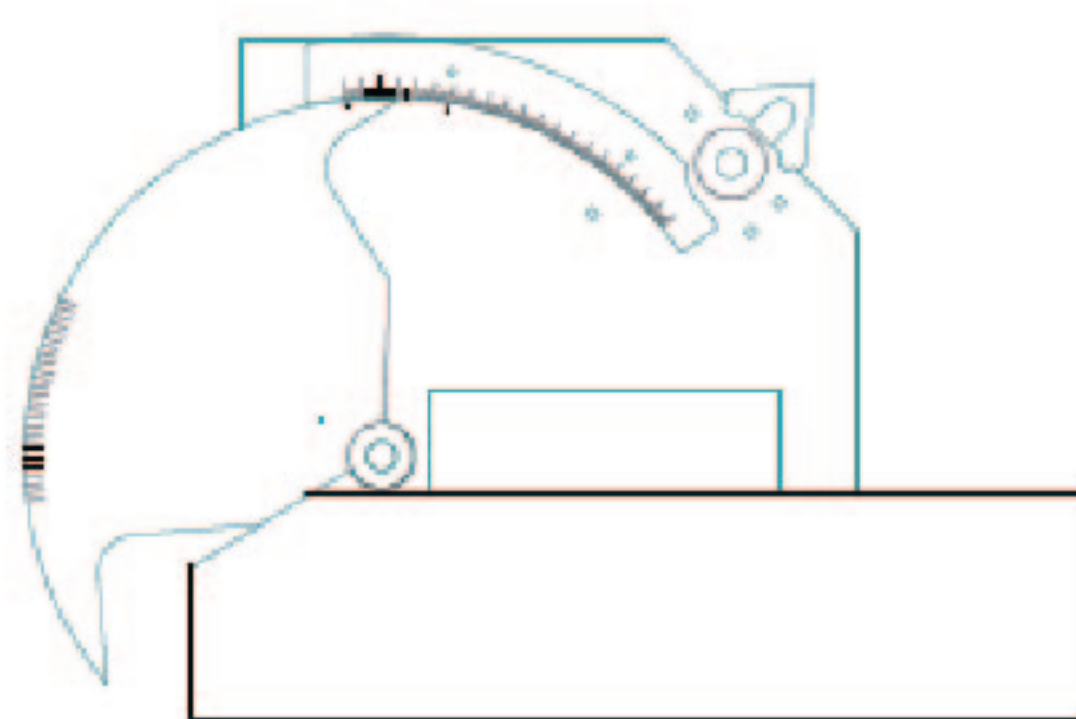
商品外観



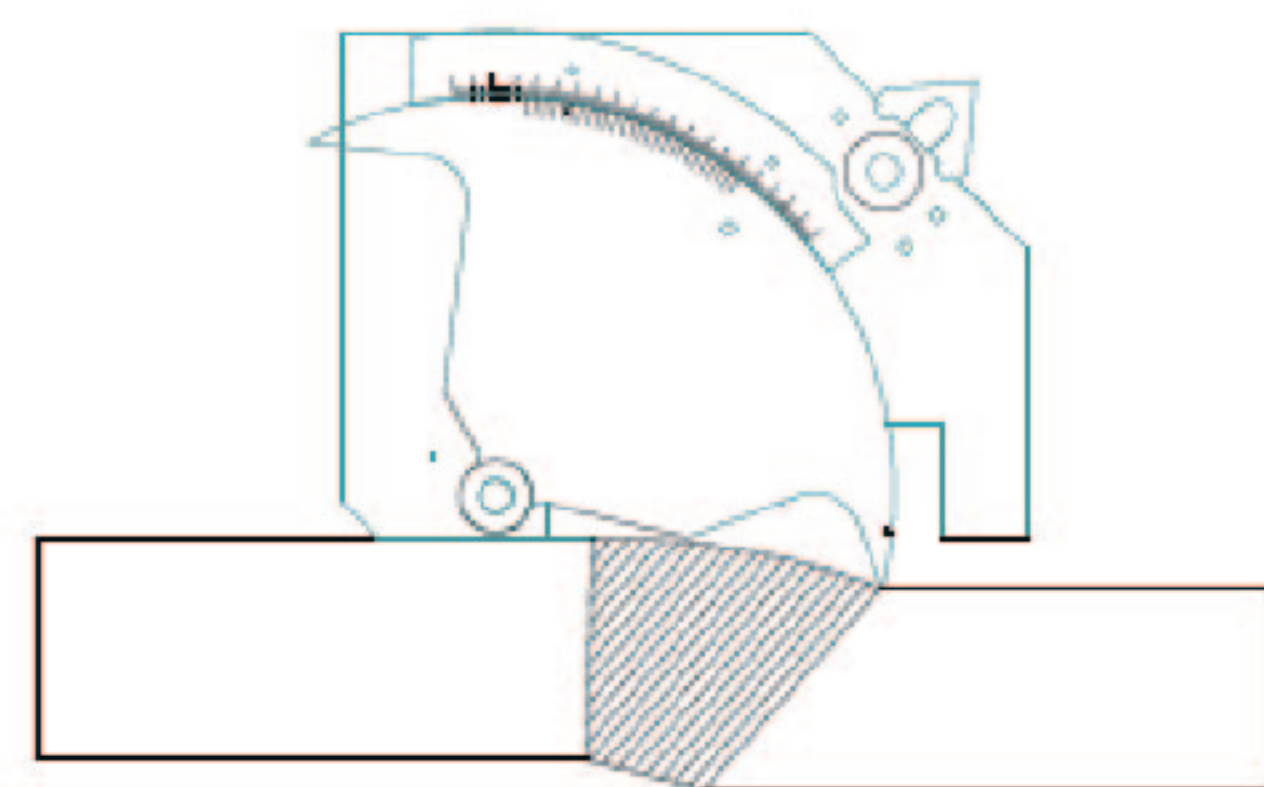
測定方法



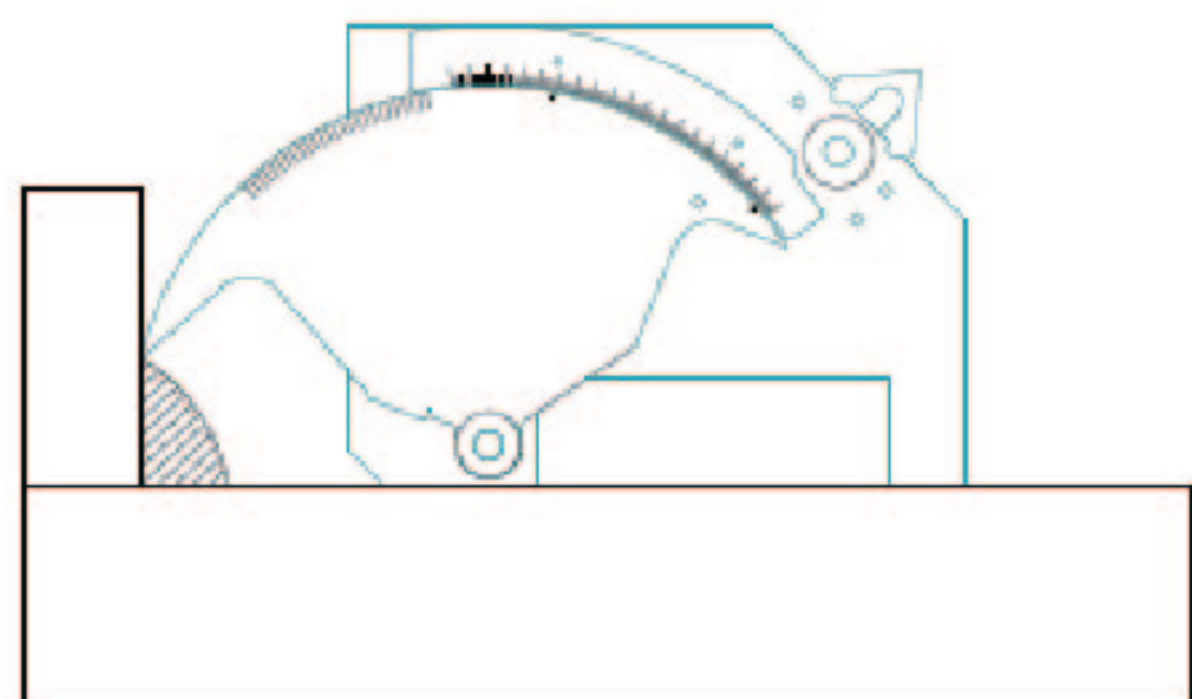
【アンダーカット深度】
(0~25mm)



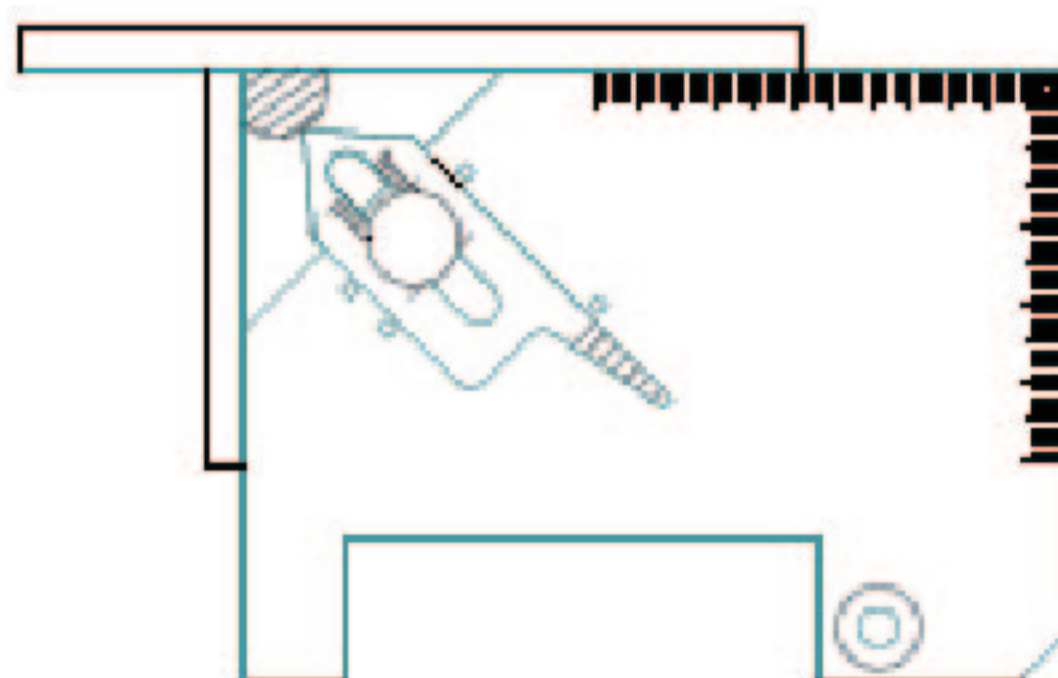
【ベベル開先角度】
(0~60°)



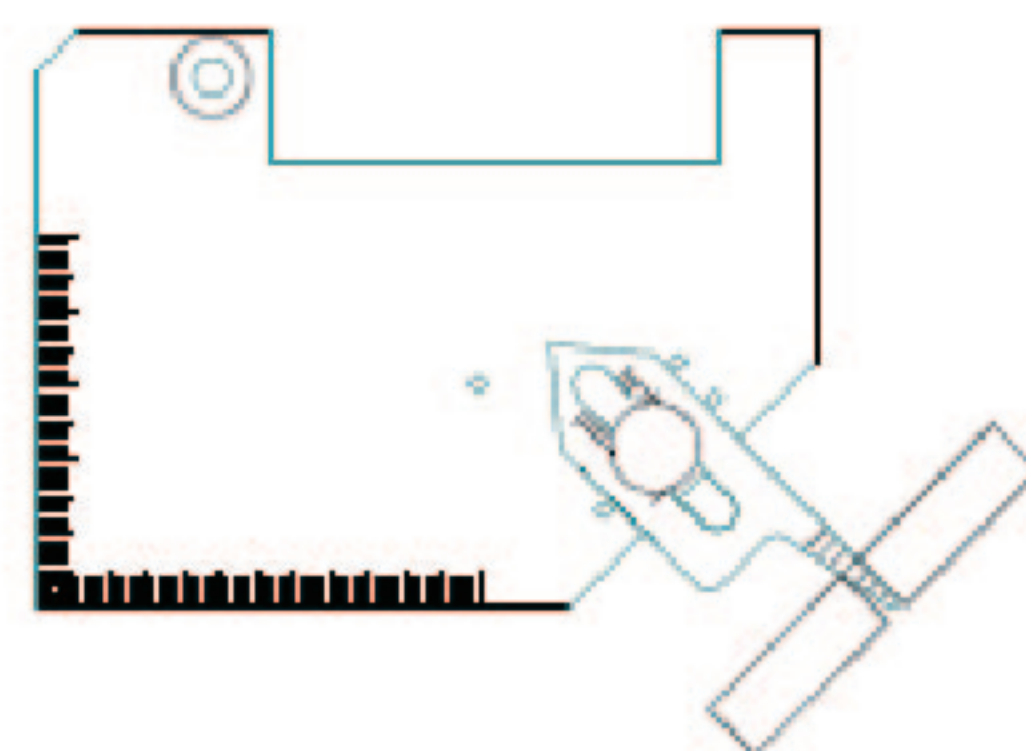
【食い違い段差測定】
(42mm)



【余盛高さ】
(0~25mm)



【すみ肉のど厚】
(0~15mm)



【ルート間隔】
(2~5mm)