

# 組立説明書

ハードベース  
series

# 目次

|              |      |
|--------------|------|
| はじめに/使用する工具  | P1   |
| 安全上の注意       | P2   |
| 什器本体 組立順序    | P3~5 |
| オプションパーツ組立順序 | P6   |
| 保証とアフターサービス  | P7   |

## はじめに

- この説明書は【イトーキマーケットスペース ハードベースシリーズ】の組立作業時における安全上の注意、および組立順序が記載されています。
- 組立作業者は必ずこの説明書の内容に従って作業してください。  
もしこの説明書に記載されている注意事項に従わなかった場合、製品の性能が十分に発揮されないだけでなく組立作業や使用者の身体や財産に損害が生じる事があります。弊社では責任を負いかねますのでご了承ください。
- 組立作業者は組立完了後この説明書を使用者に渡してください。
- 使用者はこの説明書をいつでも見られる場所に保管してください。
- この説明書の内容は製品改良のため予告無く変更されることがあります。

## 使用する工具

- プラスチックハンマー . . . . . 部材の爪を叩き込む。
- インパクトドライバー/プラスビット . . . . . ねじ止めやアジャスターを回す。
- スパナ (13mm) . . . . . アジャスターやキャストターを回す。
- 脚立 . . . . . 高所で作業する。
- 水平器 . . . . . 水平を見る。
- 柔らかく清潔な布/中性洗剤 . . . . . 清掃する。

## 安全上の注意

ここに示す内容は、組立作業や使用者の身体や財産への損害を未然に防止する為のものです。また表示の区分と意味は次のようになっています。



### 警告

この表示は『正しく使用しないと死亡する事がありえる、または重傷を負う事がありえる』ことを示します。



### 注意

この表示は『正しく使用しないと軽傷を負う事がありえる、または重傷を負う事がありえる』ことを示します。



### 警告

- 抜け止め金具の差込み・ねじ止めを確実にこなう。
- 転倒防止金具の取り付けを確実にこなう。
- 製品の上に登らない・ぶら下がらない。



### 注意

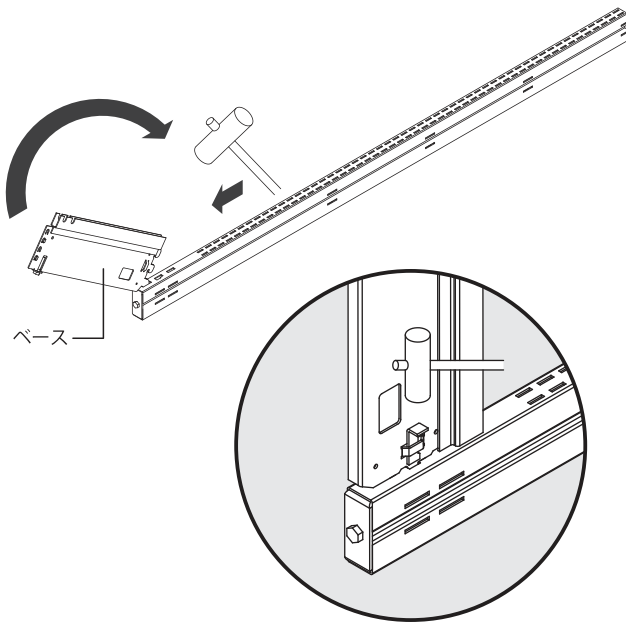
- 柱同士が水平に揃うようにアジャスターを調整する。  
製品が分解・落下し、ケガをする恐れがあります。  
アジャスターの長さが足りない場合、板を敷いて調節します。
- 爪の叩き込みを確実にこなう。  
製品が分解・落下し、ケガをする恐れがあります。
- 組立完了後の製品を無理に動かさない。  
製品が分解・落下・破損し、ケガをする恐れがあります。  
動かす場合、棚板などを取外して軽量化し、大人数で慎重に行います。
- 製品を改造しない。  
製品が破損し、ケガをする恐れがあります。  
長さを詰める場合、この説明書の内容に従って行います。
- 屋外などの湿気のある場所に放置しない。  
製品が錆びる恐れがあります。
- 金槌などの硬いもので叩かない。  
製品の塗装が傷つく恐れがあります。  
当て木をするか、プラスチックハンマーを使用します。
- シンナー・ベンジンなどの有機溶剤や、タワシ・ブラシなどの硬いもので清掃しない。  
製品の塗装が傷つく恐れがあります。

両面型 / 片面型

01

ベースの取り付け

アップライト支柱の下部にベースを取り付けてください。  
ベースの角度を約45度にしてベースの下部の爪を支柱下部の穴に引っ掛けて、回転させながら水平にし上部をハンマーで叩いてください。

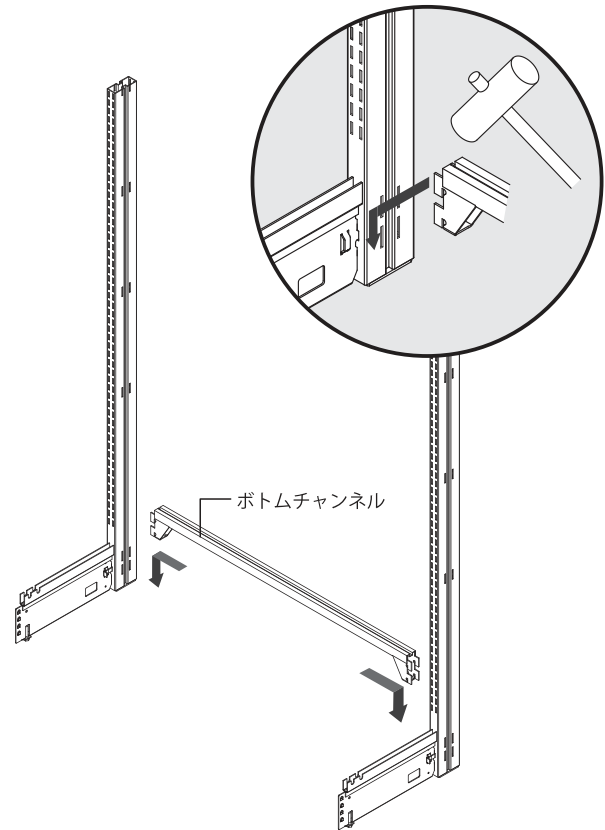


ベースについている抜け止め金具をハンマーで支柱に向かって叩いてください。

02

ボトムチャンネルの取り付け

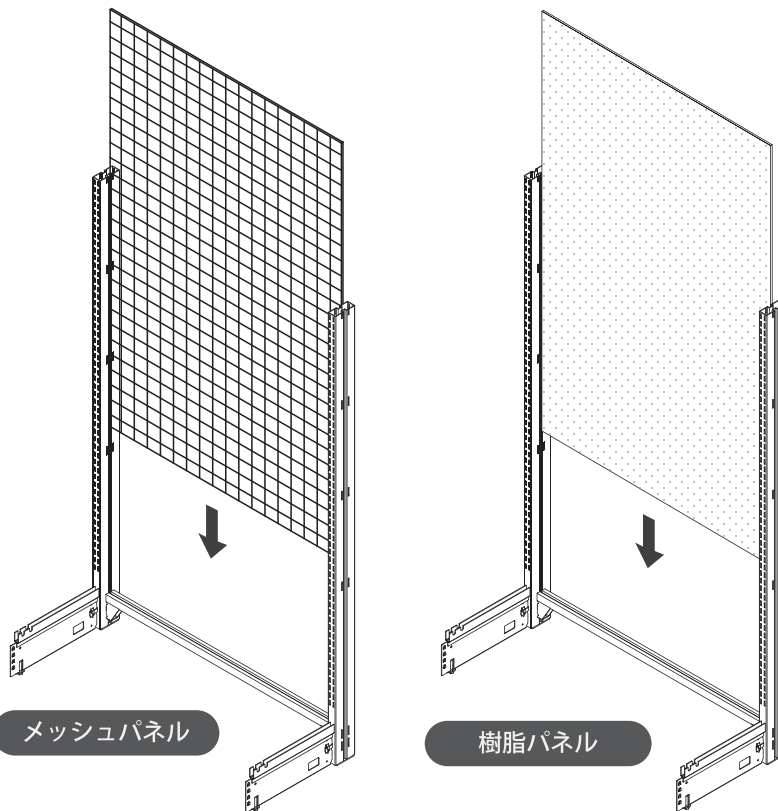
ボトムチャンネルを支柱側面下部に叩き込んでください。



03

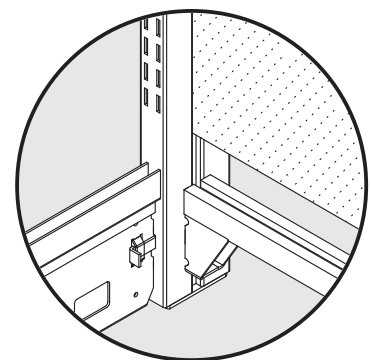
パネルの取り付け

アップライト支柱の溝に滑らせながらパネルを差し込みます。



メッシュパネル

樹脂パネル

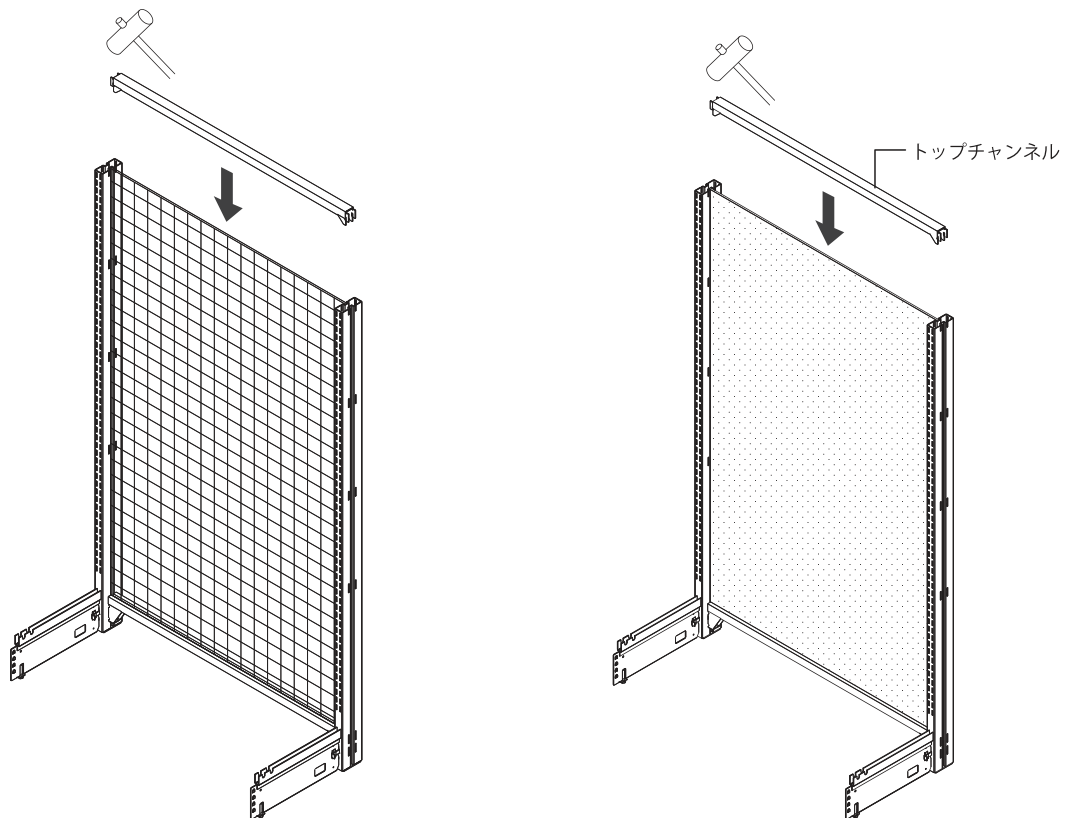


パネルは支柱の溝・ボトムチャンネルの溝に確実に入れてください。

04

トップチャンネルの取り付け

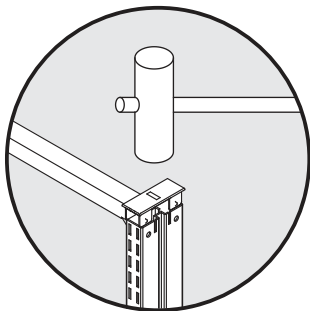
トップチャンネルの溝をパネル上部に差し込み、支柱の切りかきに叩き込んでください。



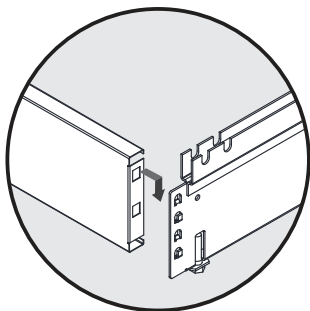
05

支柱キャップの取り付け

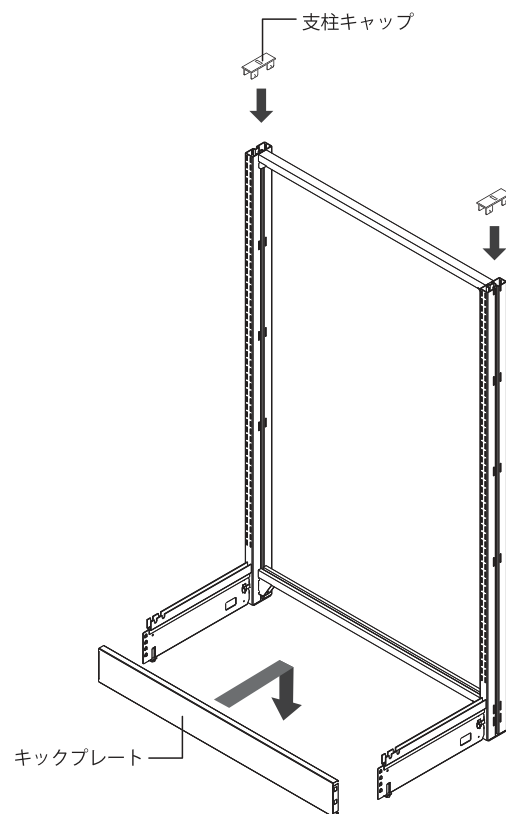
- ①支柱キャップを柱に叩き込んでください。
- ②ベースにキックプレートを取り付けます。



キャップの突起部が支柱の丸穴にはまる様に確実にハンマーで叩いてください。



キックプレートの両端の穴をベース先端側面の爪に合わせるように取り付けてください。

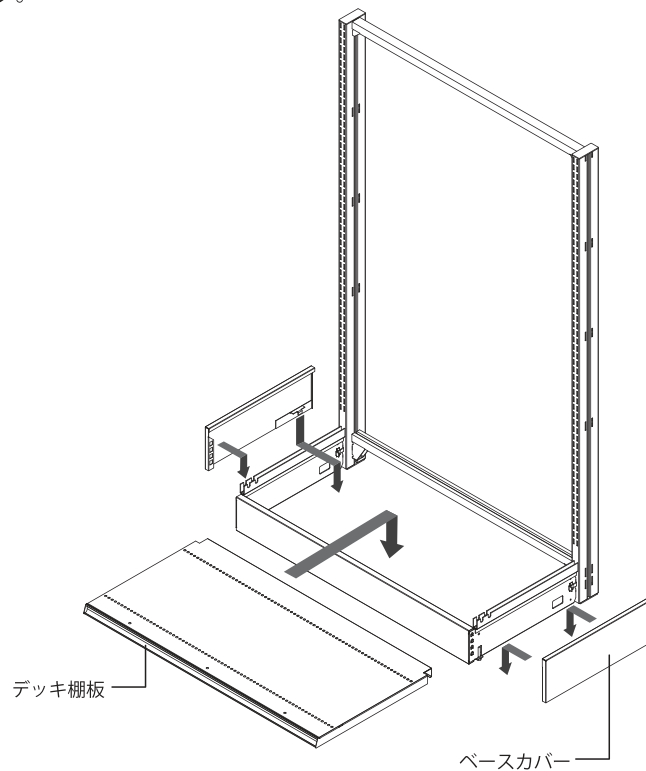



※エンドフレームを取り付ける場合はエンドフレームを取り付けた後に支柱キャップを取り付けてください。

06

ベースカバーの取り付け

- ①床のレベルに合わせてアジャスターを調整してください。
- ②ベースにベースカバーを取り付けます。
- ③ベースにデッキ棚板をのせます。

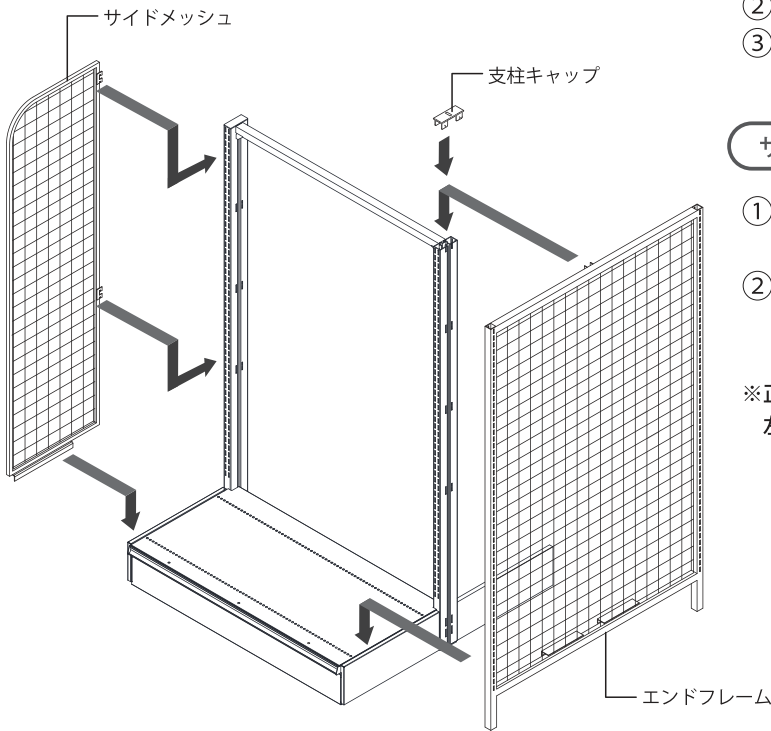


 W600・W750のH1650以上は必ず3連結以上でご使用ください。

MEMO

両面型 / 片面型

01 エンドフレーム・サイドメッシュの取り付け



エンドフレーム

- ① エンドフレーム上部の爪を、支柱の切りかき下部の取り付け金具をベースカバーとデッキの溝に差込み取り付けてください。
- ② 支柱キャップを取り付けてください。
- ③ 床のレベルに合わせてアジャスターを調整してください。

サイドメッシュ

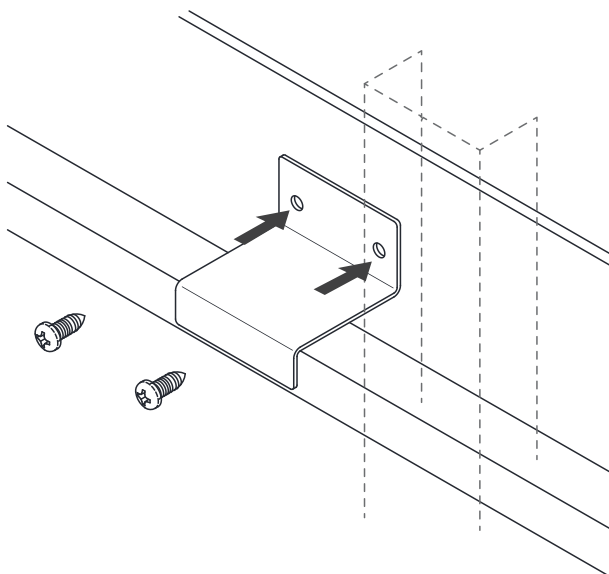
- ① サイドメッシュ下部の取り付け金具を、ベースカバーとデッキの溝に差込み取り付けてください。
- ② アップライト支柱のスリットにサイドメッシュの2ヶ所の爪部分を引掛けてください。

※正面からみて右に付ける場合は一番右のスリット  
左に付ける場合は一番左のスリットに引掛けてください。

02 壁面固定金具の取り付け

壁面固定金具

上部連結材に壁面固定金具を載せ壁面スタッドにねじ止めします。

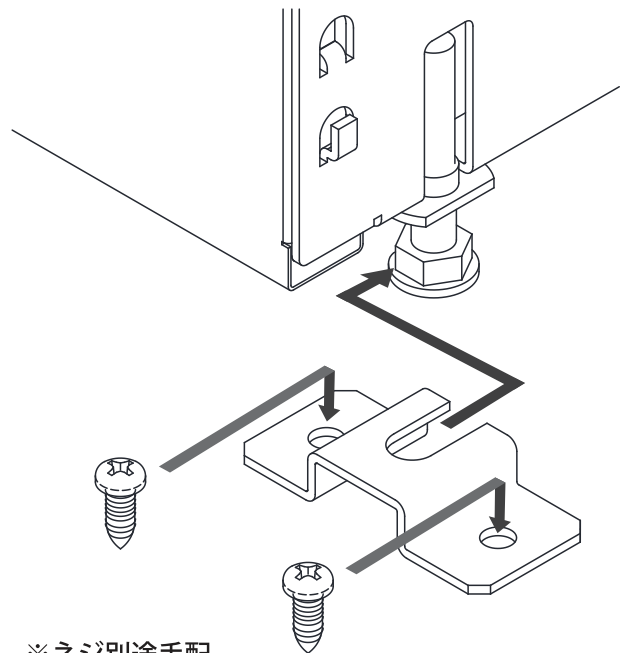


※ネジ別途手配

03 床固定金具の取り付け

床固定金具

転倒防止のため床にねじ止めしてください。



※ネジ別途手配

## 保証とアフターサービス

- 初期不良品のみ無償で修理・交換させていただきます。  
弊社の各支店までご連絡ください。
- 次のような場合は有償で修理・交換させていただきます。
  - 組立作業の誤り、または不当な修理や改造による故障および損傷。
  - 弊社工場出荷後の衝突・落下などによる故障および損傷。
  - 火災・地震・水害・落雷、その他の天災地変ならびに公害等の外部要因による故障および損傷。
- この保証は日本国内でのみ有効です。

### 株式会社イトーキマーケットスペース

■ 本社・東日本支社

〒104-0042

東京都中央区入船1丁目8-2 住友入船ビル2号館4階

TEL/03(5542)0727 FAX/03(5542)0728

■ 西日本支社

〒530-0004

大阪府大阪市北区堂島浜1-4-4 アクア堂島東館17F

TEL/06(6341)8680 FAX/06(6341)6697