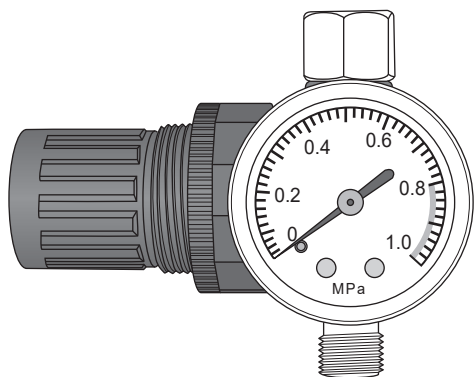
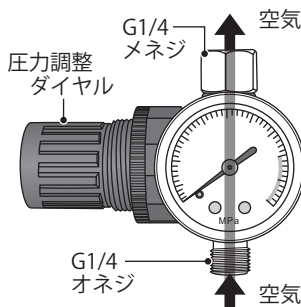


スプレーガン用レギュレーター(ガラス製レンズ)取扱説明書

この説明書は大変重要です。理解した上で御使用下さい。尚、本書は大切に保管して下さい。



製品仕様



圧力調整範囲

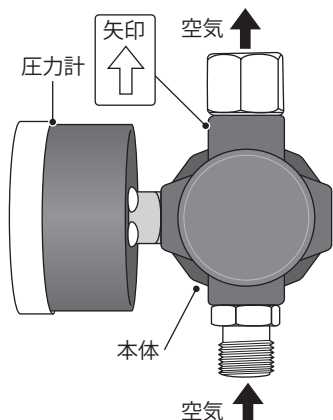
0.04MPa
~
0.8MPa

最高使用圧力

0.9MPa

用途	エアの圧力調整
ネジサイズ	G1/4(オネジ)×G1/4(メネジ)
適用流体	空気
使用温度範囲	5°C ~ 60°C
材質	本体：ポリアセタール樹脂 ゲージ：(本体)スチール (レンズ)ガラス ネジ：スチール ダイヤル：ポリエステル樹脂

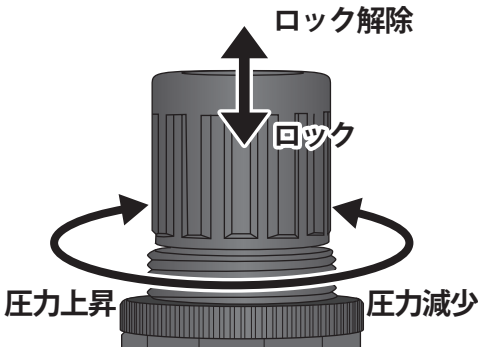
取り付け方法



必ず、本体にある矢印方向に空気が流れる様に取り付けて下さい。逆の方向では減圧機能が働きません。

※継手ネジ部分にはシール加工がされておりません。必要に応じて市販されている、シールテープを御使用下さい。

圧力の調整方法



圧力調整ダイヤルを引き上げ、ダイヤルを解除します。

時計回りに回すと圧力が上昇し、反時計回りに回すと、圧力が下降します。

目的の圧力に調整ができたなら、圧力調整ダイヤルを押し込み、ダイヤルをロックします。

※エアラインの元圧より昇圧する事はできません。

使用上の注意

- 空気以外の流体には使用しないで下さい。
- 最高使用圧力を超えた圧力では、使用しないで下さい。
- 使用温度範囲外では、使用しないで下さい。
- 人為的な衝撃、曲げ、引張りを加えると、破損の恐れがあります。
- 分解や改造等はしないで下さい。
- 金属粉や砂塵等が混入する環境では、使用しないで下さい。
- 火気や可燃性の液体や、ガスのある場所では使用しないで下さい。
- 作業前に各 부품の緩み等がないか、確認してから使用して下さい。
- 作業中に何らかの異常が発生した場合は、直ちに作業を中止して下さい。
- 圧力計のレンズはガラス製です。衝撃を与えると、傷、破損の原因となりますので、お止め下さい。
- レンズを拭き取る際は傷が付かないよう、柔らかいスポンジ等をご使用下さい。金属や研磨剤等での拭き取りもお止め下さい。
- 直射日光を避けて使用して下さい。
- 継手ネジ部分にはシール加工がされておりません。必要に応じて市販されている、シールテープを御使用下さい。
- 本製品を使用しての破損や故障等の損害には、当社は一切の責任を負いかねますので、御了承下さい。
- 本来の目的以外では使用しないで下さい。