

取扱説明書

モタロウ 工程管理ボード

注文コード:70490148

このたびは、工程管理ボードをお買い上げいただき、まことにありがとうございます。
ご使用前に本書を必ずお読みのうえ、正しく安全にご使用ください。

警告 この表示内容を見逃して誤った使い方をした場合は、死亡や重症などの重大な障害に結びつく可能性があります。

- 用途以外に使用しないでください。
- 組立の際は必ず2名で行ってください。
- 本製品を台車や運搬車代わりに使用しないでください。転倒などを引き起こす原因になります。
- ボードを傾け過ぎると転倒しますので、移動する時は十分注意してください。
- ぶら下がったり、寄りかかったりしないでください。
- 高温、高湿、極度に乾燥した場所では使用しないでください。さび、破損の原因となります。
- 使用中にボルトやねじの緩みによるガタツキが生じた際は、早めに締め直してください。
- 硬いものをぶつけないでください。破損の原因となります。
- 本製品の分解、改造は絶対にしないでください。故障や事故の原因となります。
- 本製品は屋内専用です。
- 移動時は床面の段差や上部の障害物に十分注意してください。

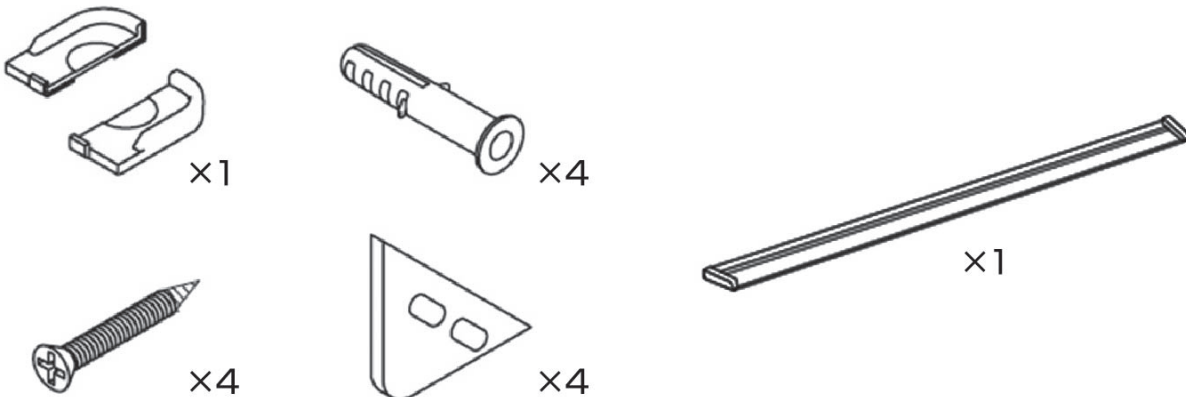
注意 この表示内容を見逃して誤った使い方をした場合は人的障害や製品の破損、その他の物的損害へつながる可能性があります。

- 平らに持って運搬すると、板面に負担がかかり、シワ・波うちの原因となります。
- 大変壊れやすいため、必ず2名以上で立てた状態で、破損に注意して運搬してください。
- 必ずホワイトボード用マーカーをご使用ください。
- 直射日光および熱器具の当たるところでは使用しないでください。変色、変形の原因となります。
- 書き込みしたものは長時間放置しないでください。時間が経過すると消しづらくなります。

【日常のお手入れ】

- ベンジン・シンナー・石油・酸・みがき粉・タワシ・熱湯などでの清掃は板面を痛めますのでおやめください。
- サインペン・ボールペン・油性/水性マーカーなどで書くと消せなくなりますので、絶対に使用しないでください。
- ボード面の汚れは、固く絞った濡れた布で拭いてください。
- 汚れが著しい場合は、10倍以上にうすめた中性洗剤で拭き落とした後、固く絞った濡れた布で拭き取り、更に柔らかい布で乾拭きしてください。

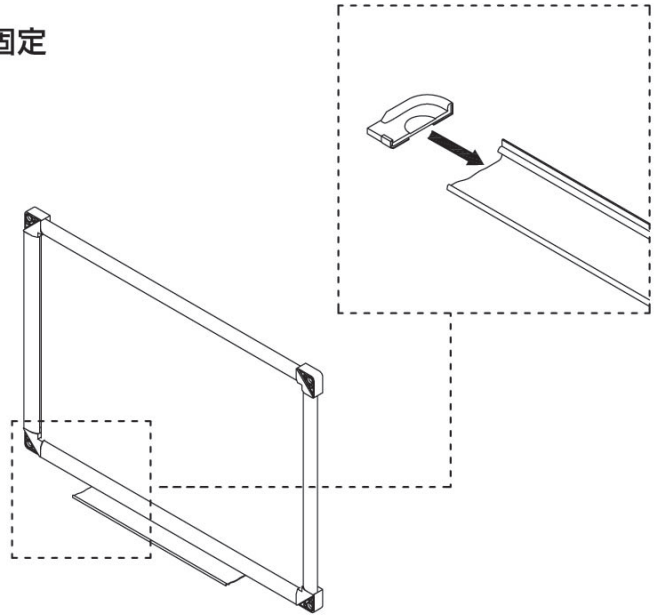
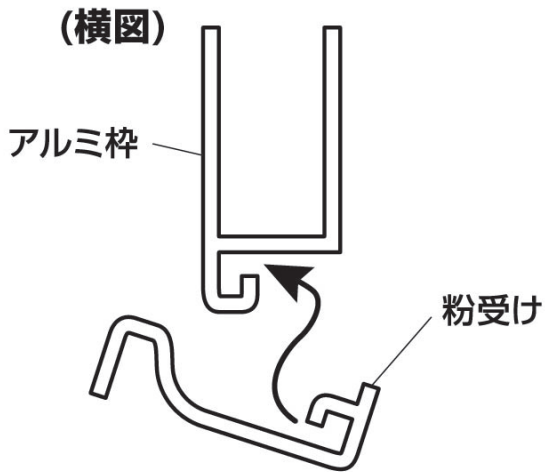
付属品 ※ホワイトボードマーカー・イレーザーは付属していません。



組立説明

※ケガ防止のため、必ず粉受けキャップを取付けてください。

●図のように粉受けをアルミ枠の底面の溝にはめて固定



●吊り金具を使用しない場合の設置方法

