

取扱説明書

モナロウ 軽量ラック 150kg

このたびはお買い上げいただき、まことにありがとうございます。
下記の注意事項をお守りいただき、正しい方法で組立て、ご使用ください。

本書は大切に保存してください。

本製品を第三者に譲渡、貸し出しを行う際は、本書を添えてお渡しく下さい。

耐荷重は棚1段あたり最大150kg(等分布平均荷重)です

警告 この表示内容を見逃して誤った使い方をした場合は死亡や重症などの重大な傷害に結びつく可能性があります。

- 最大荷重を超過して載積しないでください。棚本体が転倒したり、傾いて荷物が落下し、けがをすることがあります。
- 安全保安部品(コーナプレート・ボルトナットなど)をはずして使用しないでください。事故によってけがをすることがあります。
- 廃棄をするときは、専門業者におまかせください。

注意 この表示内容を見逃して誤った使い方をした場合は傷害または物的損害が発生する可能性があります。

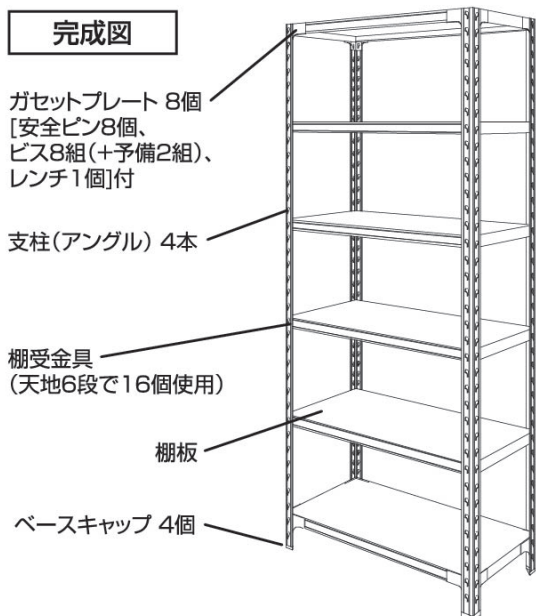
- 集中荷重をかけたり、耐荷重より重いものを載せないでください。棚1段あたりの耐荷重は等分布荷重です。集中荷重をかけたり、耐荷重より重いものを載せると棚板がたわみ荷物が落下し、けがをすることがあります。
- 足を掛けたりよじ登ったりしないでください。転倒してけがをしたり棚が変形することがあります。
- 荷物を放り投げて載せないでください。棚板がたわみ、荷物が落下し、けがをすることがあります。
- 最上段の棚板に荷物を載せないでください。棚本体が倒れ、荷物が破損したり、けがをすることがあります。
- 棚本体に寄りかからないでください。棚の積載物・積載量によって、棚が倒れけがをすることがあります。
- 本製品の孔に指を入れないでください。孔に指を入れると、けがをすることがあります。特に小さなお子様はお気をつけください。
- 危険物(薬品・壊れ物など)を収納しないでください。人体や衣服などに傷をつけることがあります。
- ボルトやナットがゆるんだまま、使用しないでください。(定期的に点検してください) 棚本体が壊れてけがをすることがあります。
- 上下を確認のうえ、正しく使用してください。棚板を逆向きに使用すると、けがをすることがあります。
- 最上段の棚板は支柱の上端に必ず取付けてください。支柱の角でけがをすることがあります。
- 異常を発見したまま使用しないでください。棚本体が壊れてけがをすることがあります。
- 分解禁止。分解組立は専門業者にお任せください。転倒などの事故のおそれがあります。
- 用途以外で使用しないでください。転倒してけがをすることがあります。

材質

- 支柱・棚板 スチール製(メラミン樹脂焼付塗装)
- ガセットプレート・棚受金具・ボルトナット・ピン・レンチ スチール製(ユニクロメッキ)
- ベースキャップ 樹脂製(黒色)

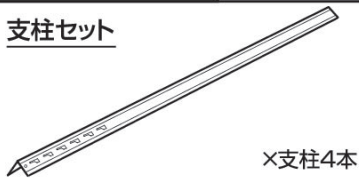
本書に従って正しく組立てを行ってください。金属製品なので取扱いには十分注意し、手袋などの保護具を使用して行ってください。また、完成後は注意事項をお守りいただき正しくご使用ください。

完成図

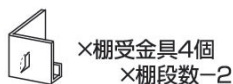
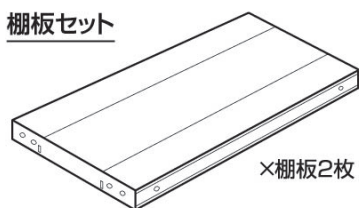


1台セット内容

支柱セット

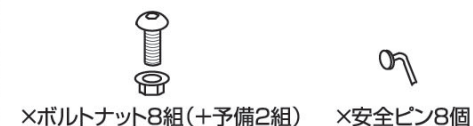


棚板セット



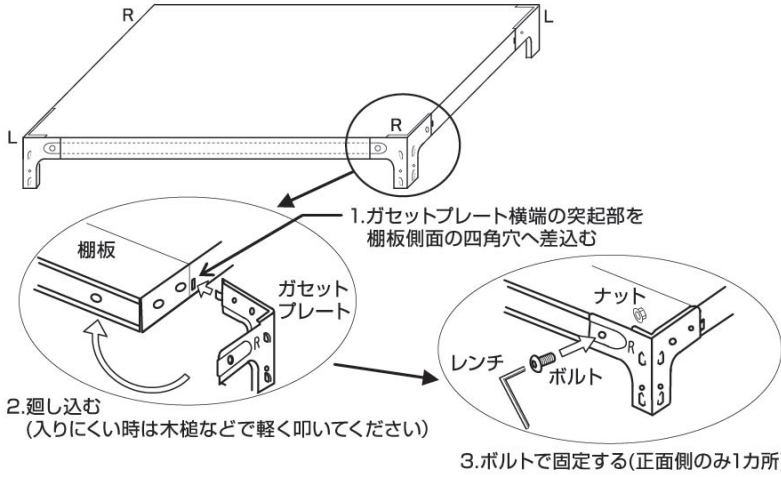
部品類

ガセットプレート



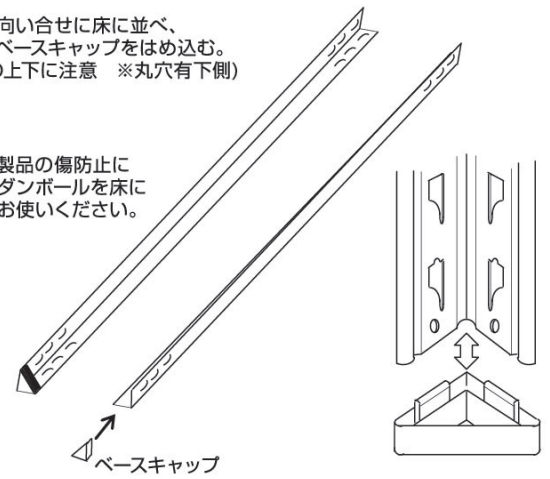
※組立は必ず広い場所で行ってください。

- 1** 棚板コーナー部にガセットプレートをはめ、(刻印RⓈ、LⓈが間口方向)ビスで固定します。四角に取付け、この棚板を2枚分(最上段・下段)組立ててください。

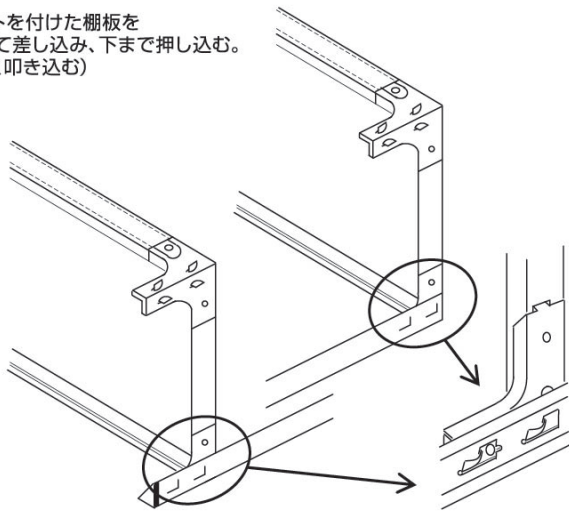


- 2** 支柱を向い合せに床に並べ、同時にベースキャップをはめ込む。(支柱の上下に注意 ※丸穴有下側)

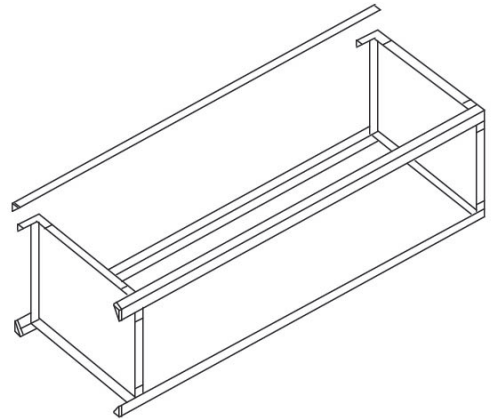
※床や製品の傷防止に梱包ダンボールを床に広げお使いください。



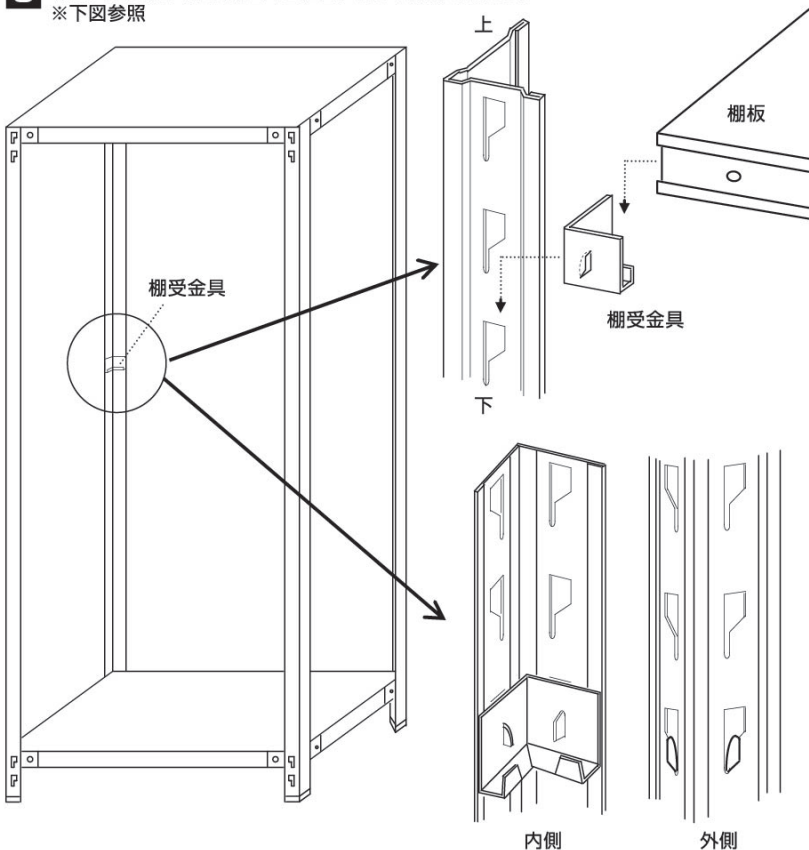
- 3** ガセットプレートをつけた棚板を支柱に当てがって差し込み、下まで押し込む。(木槌などで軽く叩き込む)



- 4** 残りの支柱2本も同時に組立てる。
※棚板が外れないよう注意しながら起こしてください。



- 5** 棚受金具を柱四隅の所定高さ位置に付け、棚板を載せる。
※下図参照



- 6** 全体のバランスをとり、ガセットプレート部分(上下前後8カ所)に安全ピンを差し込む。(下図参照)

※床面が不安定な場所に設置しないでください。
※この時ピンが入りにくいようであれば支柱にガセットプレートが正しく差し込まれていないので、棚板のガセットプレート取付け部分にキズが付かないよう当て物などを行い、木槌などで軽く叩いて入れてください。

