

取扱説明書



モニター机上台

注文コード:49756254,49756263

このたびは、モニター机上台をお買い上げいただき、まことにありがとうございます。
ご使用前に本書を必ずお読みのうえ、正しく安全にご使用ください。

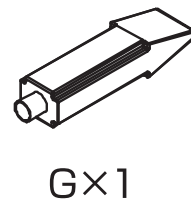
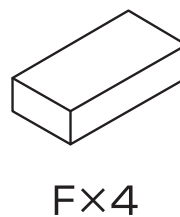
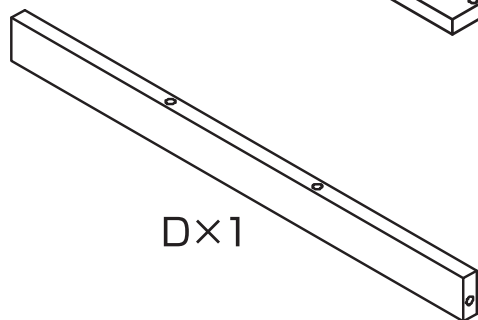
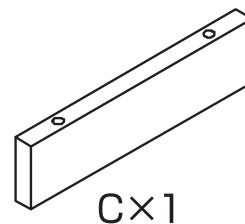
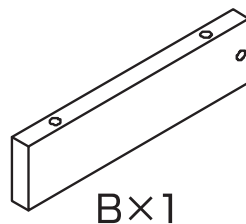
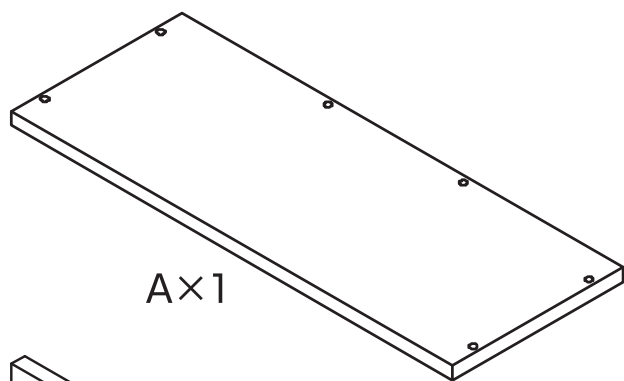
警告 この表示内容を見逃して誤った使い方をした場合は
死亡や重症などの重大な傷害に結びつく可能性があります。

- 本製品の棚一段の耐荷重は15kg、耐荷重を超えて物を置かないでください。
※荷重については均等荷重使用での耐荷重です。
- 本製品に破損箇所や異常がある場合は絶対に使用しないでください。
- 本製品は絶対に改造しないでください。
- 本来の用途以外では使用しないでください。

注意 この表示内容を見逃して誤った使い方をした場合は人的傷害や製品の破損、
その他の物的損害へつながる可能性があります。

- 組立ては説明書に従って正しく組立ててください。
- 組立て時、製品に指などをはさまないようにご注意ください。
- 誤った組立ては破損やケガにつながります。
- 不安定なものは載せないでください。落下して破損する原因になります。
- 取付けが水平になっていないなど、組立てが不十分な場合はそのまま使用せず、
再度組立て直してください。

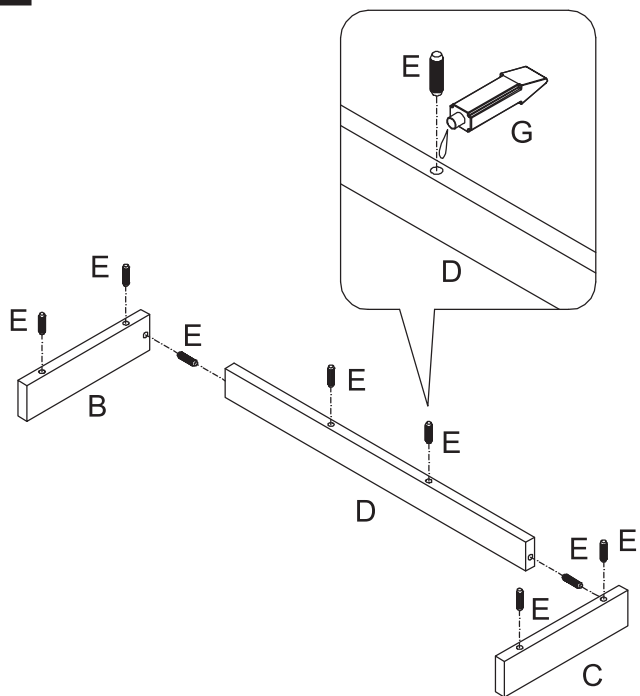
部品構成



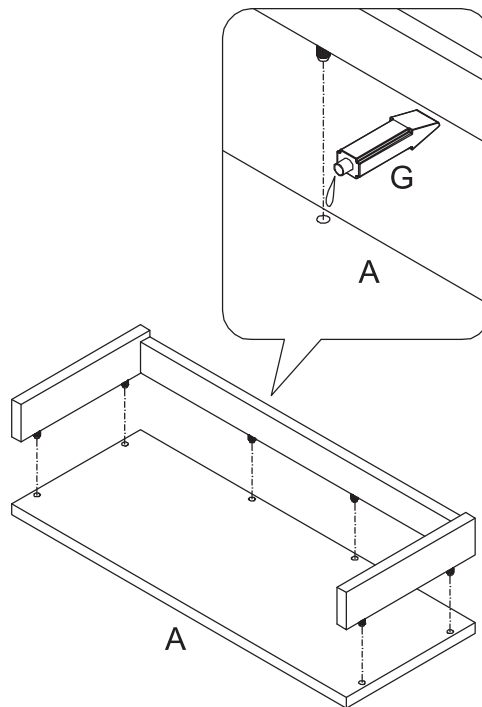
組立て

下図の手順で組立ててください。

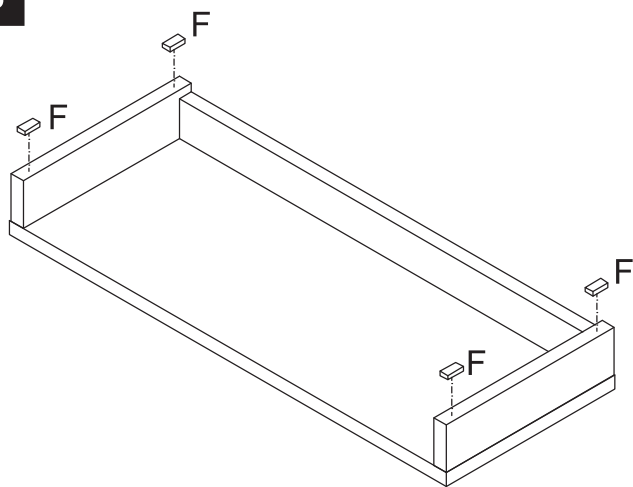
1



2



3



完成

