

取扱説明書



リフトテーブル

注文コード	06787103/08532072	06846156/08532081	08241834
型番	【RT-150】	【RT-300】	【RT-500】
許容荷重	150kg	300kg	500kg
			

このたびは、リフトテーブルをお買い上げいただき、誠にありがとうございます。
ご使用前に本書を必ずお読みのうえ、正しく安全にご使用ください。また、いつでも取り出せる場所に必ず保管してください。

安全にお使いいただくために

ここに書かれた注意事項は、人体への危害や財産への損害を未然に防止するための内容です。
いずれも安全にお使いいただくためには重要ですので、必ずお守りください。

危険 この表示内容を見逃して、誤った取扱いをすると、死亡または重傷を負う可能性が切迫して想定される内容をしめています。

警告 この表示は、注意事項を見逃して誤った使い方をした場合に、「死亡または重傷を負うおそれがある」内容です。

注意 この表示は、注意事項を見逃して誤った使い方をした場合に、「ケガや傷害を負うこと、製品の破損やそれに伴う財産の損害が発生するおそれがある」内容です。

ご使用上の注意

【はじめに】 誤った使用方法により人的傷害や製品の破損、その他の物的損害が生じた場合、一切の補償、責任を負いません。
また、本製品の分解・改造・修理は、決して行わないでください。

危険

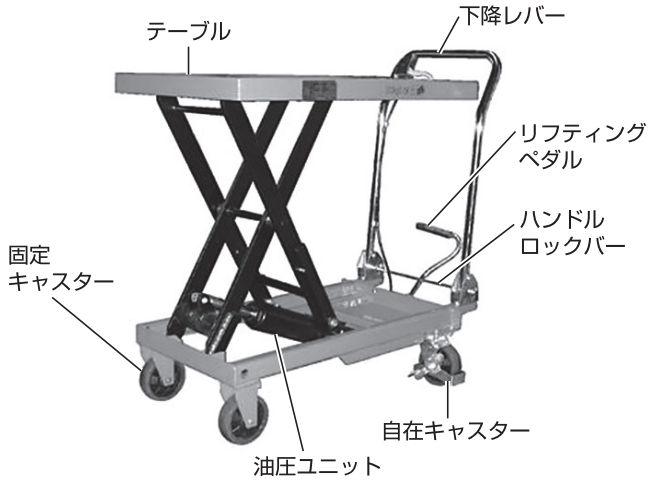
- アームの中に手足や体の一部を入れないでください。
- リフトテーブルを動かしているときに、前後に立たないでください。
- 上昇中にリフトテーブルを動かしてはいけません。積載荷物が落下するおそれがあります。
- 体の一部を本製品のリフト、フォークや荷台の下に入れてはいけません。
- 許容荷重を超えて使用しないでください。
- キャスターの前に足を置かないでください。
- 傾斜面、滑りやすい場所や不安定な場所では本製品を使用しないでください。
- 人を乗せてはいけません。重大な人身事故につながります。
- 積載物は均一に載せてください。偏った積載は機械の故障、物的損害や人身事故につながります。
- 本製品を改造しないでください。

警告

- 本製品を安全に操作するために、ご使用前に本書または本体に記載している警告や指示をよくお読みください。
- 本製品は、許容荷重内の積載物を昇降・移動する機械として設計・製造されています。それ以外の用途で使用しないでください。
- 操作方法を熟知していない人に操作をさせないでください。
- テーブルは急に降ろさないでください。積載物が転落し、重大な事故につながります。
- 積載物の状態をよく注意してください。積載物が不安定な場合は直ちに操作を中止してください。
- 積載物のバランスを確認してください。
- 本製品に防水処理は施されておりません。
- 雨水などにより製品の腐食を防ぐため、室内で保管してください。
- 使用后、積載物を降ろし、テーブルを最下位まで下げた状態で保管してください。
- 本製品に異常を感じた場合はただちに使用を中止してください。

2 各部の名称

[RT-150]



[RT-300]
[RT-500]



3 組立て

[RT-150]

本製品は完成品の状態で梱包されています。開封後そのまま使用いただけます。

[RT-300]

[RT-500]

本製品はハンドル部分の組立てが必要です。下記手順に従い組立ててください。

■ 付属品

[RT-150]

六角レンチ×2本

[RT-300]

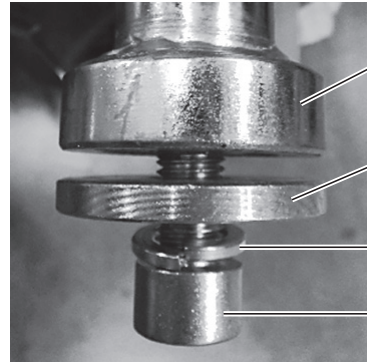
[RT-500]

六角レンチ×3本

■ 梱包状態

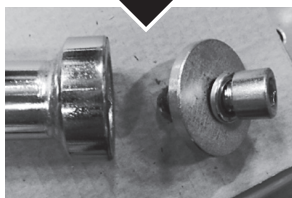
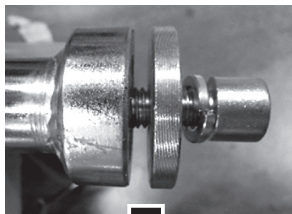


【※注1 拡大図】



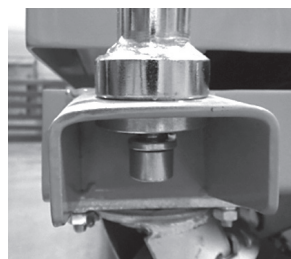
■ 組立て手順

1 Dボルトを回し、Aハンドル本体からBスペーサー、Cワッシャー、Dボルトを取外します。
(両側共に取外してください)



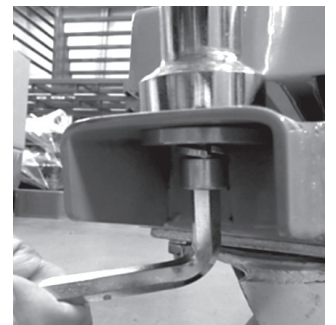
2 ハンドル取付け穴にAハンドル本体を上から載せ、下からBスペーサー、Cワッシャー、Dボルトを取付け仮止めします。

拡大図



ハンドル取付け穴

3 付属の六角レンチで完全に締付け・固定します。



4 ご使用の前に

- 輸送の衝撃で空気がシリンダー内に入ったり、使用環境温度(寒さ)によってシリンダー内の油が縮小しているおそれがあるため、上昇、下降スピードに違和感がある場合はロックナットを調整するか、重量物を載せず何度か昇降させた後、重量物(100kg程度)を載せて何度か昇降させてください。
- へこみ、キズ、ひびなどがないか確認してください。
- 油圧ユニットにオイル漏れがないか確認してください。
- テーブルの昇降機能に異常がないか確認してください。
- キャスターがスムーズに動かか確認してください。
- 自在キャスターのブレーキ機能が作動するか確認してください。

5 操作方法

■ ブレーキの使用方式

ブレーキペダルを踏むとキャスターが止まります。
ブレーキペダルを上げるとキャスターが動きます。

■ テーブルの上昇

- キャスターのブレーキを掛けてください。
- 任意の位置になるまでリフティングペダルを数回踏みテーブルを上昇させてください。
- テーブルが最高位まで到達すると、リフティングペダルを踏んでも、それ以上上昇しません。

⚠ 警告

- 許容荷重を超えないでください。
- 積載物のバランスを確保してください。集中積載、偏積載しないでください。
少なくとも積載物をテーブル面積の80%に均等に配分させてください。

■ テーブルの下降

- キャスターのブレーキを掛けてください。
- 下降レバーを上へ上げ、テーブルを降下させてください。

⚠ 警告

- アームの中に手足や体の一部を入れないでください。

■ テーブルの移動と運搬

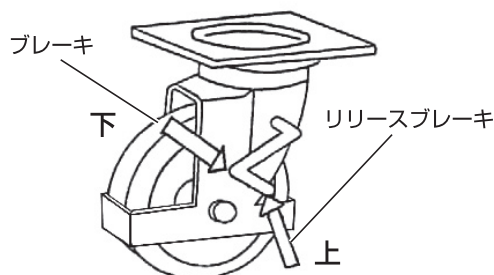
- キャスターのブレーキを解除してください。
- 安全のため、テーブルを低く降ろしてから移動してください。

⚠ 警告

- 運搬中に急に曲がったり、停止しないでください。
- リフトテーブルを動かしているときに、前後に立たないでください。

■ 折りたたみ手順【RT-150のみ】

- 下降レバーを引き、テーブルを一番下まで下げてください。
- ハンドルロックバーを踏み、ハンドルを倒してください。



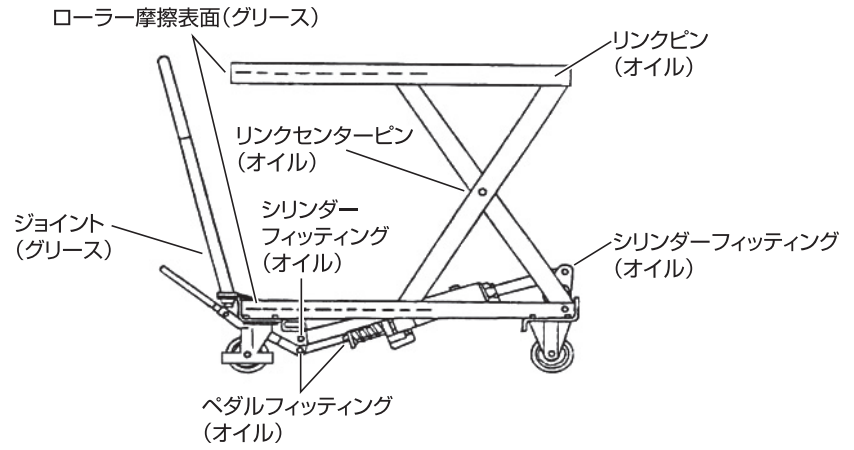
6 仕様

規格	許容荷重 (kg)	テーブル			最高位までのペダル回数 (無負荷)	キャスター (mm)	質量 (kg)
		サイズ (長×幅) (mm)	最下位 (mm)	最高位 (mm)			
150kg	150	700×450	220	720	≤28	Φ100×39	41.9
300kg	300	815×500	285	880	≤27	Φ128×40	69.0
500kg	500	815×500	285	880	≤27	Φ128×40	75.5

※ 商品改良の為、仕様・外観等を予告なく変更することがあります。この変更によって生じる損害については、当社はその責任を負いかねますので予めご了承ください。

7 日常点検

- 月毎に下記箇所に潤滑油を補充してください。
- 毎年のオイル交換をお勧めします。
【推奨:ISO VG32 オイル】



8 テーブルが上昇・下降しない場合

■ 手順

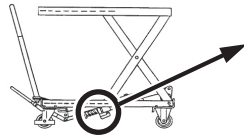
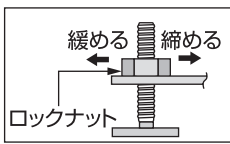
1 エア抜き

- 無積載の状態のリフティングペダルを何度か踏み、エア抜きを行ってください。
- ⇒ 上記で改善しない場合は【手順2】油圧調整ネジの調整を行ってください。

2 油圧調整ネジの調整

- ロックナットを緩めて(左回し)、六角レンチで調整してください。調整が終わったらロックナットを右に回して締めなおしてください。
- ⇒ 上記で改善しない場合は【手順3】ハンドル下部のナットの調整も同時に行ってください。

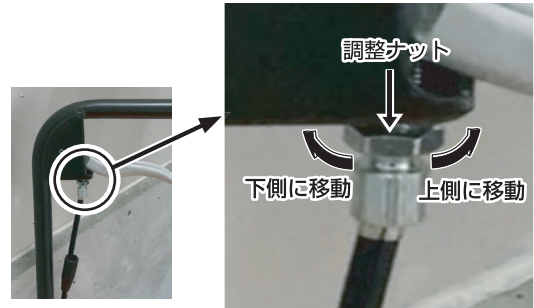
上昇しないとき: 反時計回り
下降しないとき: 時計回り



3 ハンドル下部のナットの調整

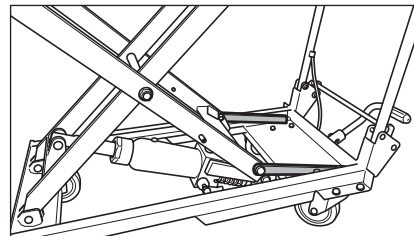
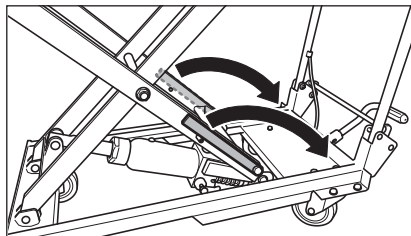
- ハンドル下の黒いカバーを取り外し、調整ナット回して調整してください。

上昇しないとき: 緩めて下側に移動する
下降しないとき: 締めて上側に移動する



⚠ 注意

- 油圧調整ネジの調整前に必ず2本の安全バーを最後まで下げてください。



9 保証期間

保証期間は、本製品のお買い上げ日より1年間とします。ただし、保証期間内でも下記の場合は、無償提供の対象外となります。

- ① 誤った使い方、無断改造による故障 ② 災害(地震・火災など)、公害による故障 ③ 乱暴な運送による故障