

# 取扱説明書



## パンチングワゴン2段

注文コード:48691676  
48691685

このたびは、パンチングワゴン2段をお買い上げいただき、まことにありがとうございます。  
ご使用前に本書を必ずお読みのうえ、正しく安全にご使用ください。

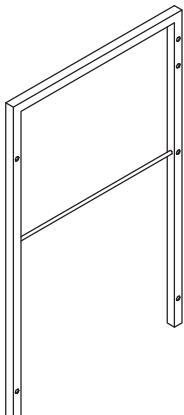
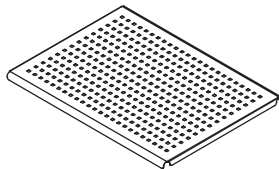
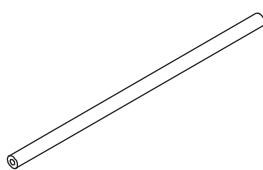




**警告** この表示内容を見逃して誤った使い方をした場合は死亡や重症などの重大な傷害に結びつく可能性があります。

- 本製品の棚一段の耐荷重は6kg、耐荷重を超えて物を置かないでください。  
※荷重については均等荷重使用での耐荷重です。
- 本製品に破損箇所や異常がある場合は絶対に使用しないでください。
- 移動時以外は絶対にキャスターのストッパーをかけた状態で使用してください。
- 本製品は絶対に改造しないでください。
- 本来の用途以外では使用しないでください。

**注意** この表示内容を見逃して誤った使い方をした場合は人的傷害や製品の破損、その他の物的損害へつながる可能性があります。

- 組立ては説明書に従って正しく組立ててください。
- 組立て時、製品に指などはさまないようご注意ください。
- 誤った組立ては破損やケガにつながります。
- 不安定なものは載せないでください。また、偏った積載はキャスターに負荷をかけ破損の原因となりますので、ご注意ください。
- 棚の取付けが水平になっていないなど、組立てが不十分な場合はそのまま使用せず、再度組立て直してください。

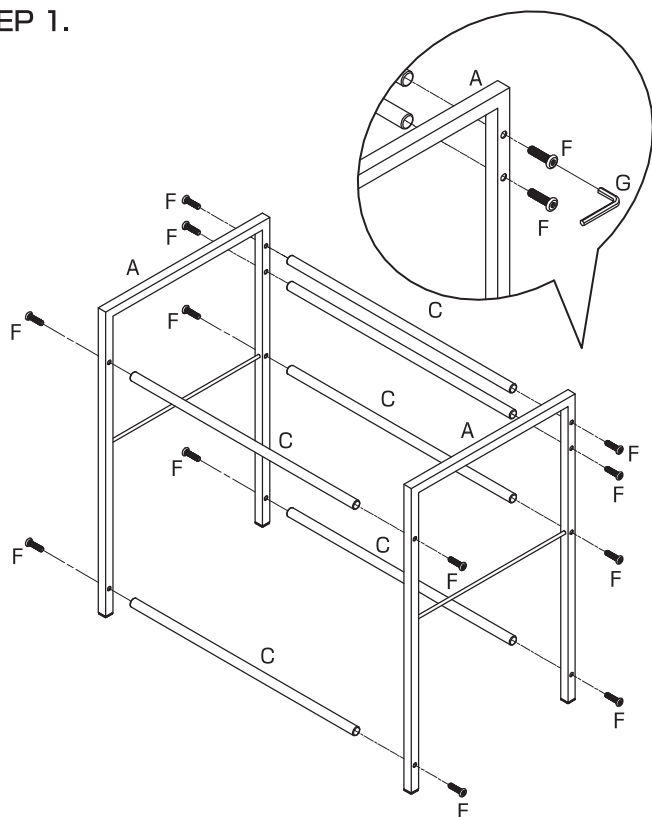
### 部品構成

 A×2	 B×2	 C×6	 E×2	 G×1
		 D×2	 F×12	

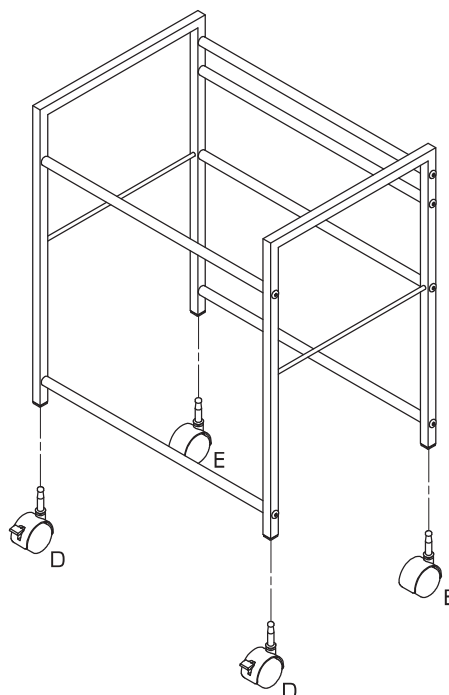
# 組立て

下記手順で組立ててください。

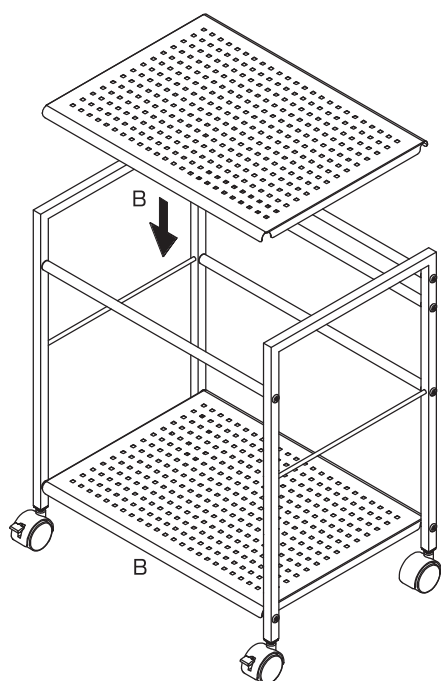
STEP 1.



STEP 2.



STEP 3.



FINISH

