

取扱説明書



ツールワゴン 2段引出付き

注文コード：17473496, 65612167

このたびは、ツールワゴン 2段引出付きをお買い上げいただき、誠にありがとうございます。
ご使用前に本書を必ずお読みのうえ、正しく安全にご使用ください。また、いつでも取り出せる場所に必ず保管してください。

1 安全にお使いいただくために

ここに書かれた注意事項は、人体への危害や財産への損害を未然に防止するための内容です。
いずれも安全にお使いいただくためには重要ですので、必ずお守りください。

警告 この表示は、注意事項を無視して誤った使い方をした場合に、「死亡または重傷を負うおそれがある」内容です。

注意 この表示は、注意事項を無視して誤った使い方をした場合に、「ケガや傷を負うこと、製品の破損やそれに伴う財産の損害が発生するおそれがある」内容です。

ご使用上の注意

【はじめに】 誤った使用方法により人的傷害や製品の破損、その他の物的損害が生じた場合、一切の補償、責任を負いません。
また、本製品の分解・改造・修理は、決して行わないでください。

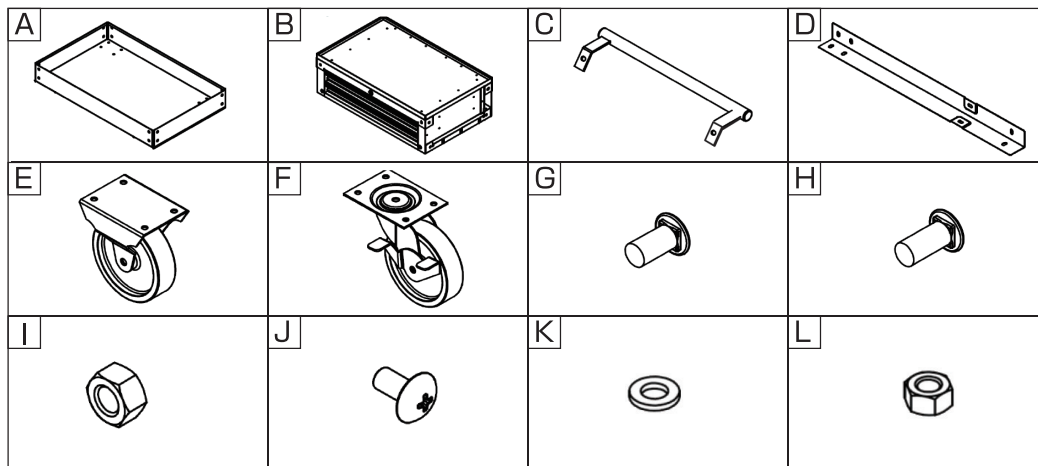
警告

- 本来の用途以外では使用しないでください。
- 決められた耐荷重（※均等荷重）を超えての使用は絶対にしないでください。破損してケガをするおそれがあります。
総耐荷重 140kg(天板部:50kg、引出部:15kg、底部トレイ部:60kg)
- ボルトや金具がゆるんだままでは使用しないでください。本体が壊れてケガをするおそれがあります。
- 本製品に破損箇所や異常がある場合は絶対に組立て・使用しないでください。
- 安定した平らで傾斜のない固い床面に設置してください。また設置した際は必ずキャスターのロックを掛けてください。
- 小さなお子様の手が届かない場所に保管し、必ず大人の方が常に管理できる状況で使用してください。

注意

- 本製品は組立て式です。組立方法通りに組立てください。
- 安全のため、組立ては作業に適した服装・手袋などを着用し、2人以上で行ってください。
- 組立て時に無理な力を加えないでください。破損の原因となります。
- 使用前には、必ず各部に異常がないかを確認して使用してください。
- 本製品の上や縁に腰を掛けたり、乗ったりは絶対にしないでください。転倒してケガをするおそれがあります。
- 本製品の分解・改造はしないでください。
- 直射日光や、ストーブなどの高熱はさけてください。変形、変色および火災の原因になります。
- 高熱のものを直接置かないでください。変形や変色など破損の原因になります。

2 各部の名称



No.	名称	数量	No.	名称	数量
A	下段トレイ	1	G	ボルト(本体用)	30+2
B	上段トレイ(2段引出付き)	1	H	ボルト(ハンドル取付用)	2
C	ハンドル	1	I	ナット(本体、ハンドル取付用)	32+2
D	脚	4	J	ボルト(キャスター取付用)	16+1
E	キャスター(固定)	2	K	ワッシャー(キャスター取付用)	16+1
F	キャスター(自在・ロック付)	2	L	ナット(キャスター取付用)	16+1

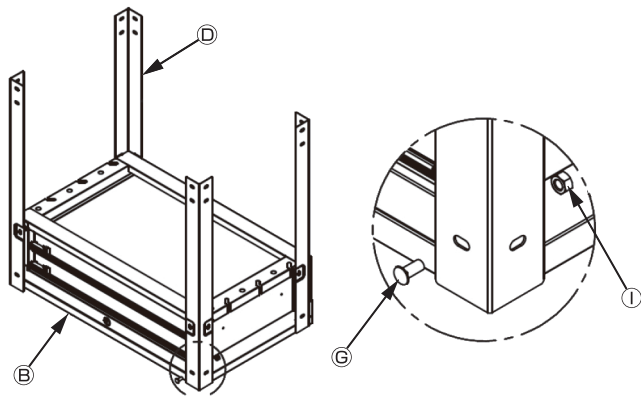
3 組立方法

※ 組立用の工具は付属されておりませんので以下の工具をご用意ください。

- 10&13mmスパナ(メガネ)レンチ、プラスドライバー(2番)

1 脚を取付ける

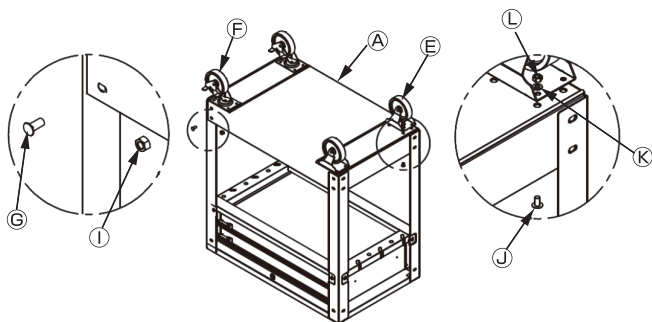
- ②上段トレー(2段引出付き)に⑥①のボルトとナットで④脚を取付けます。



2 下段トレー/キャスターを取付ける

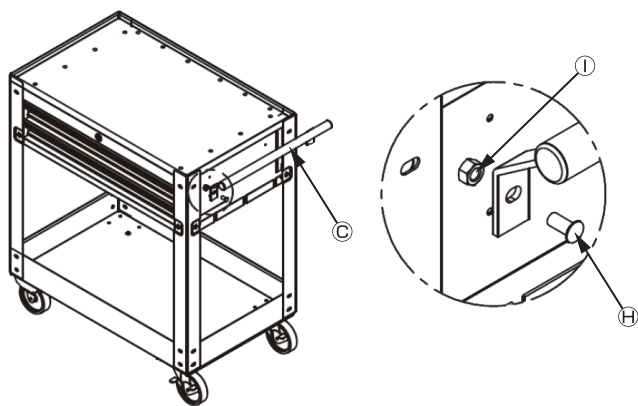
- ①に⑥①のボルトとナットで④下段トレーを取付けます。
④下段トレーの取付け完了後、①④⑤のボルト、ワッシャー、ナットで⑥キャスター(固定)および⑦キャスター(自在・ロック付)を取付けます。

※ 取付けの際、まず全体を仮止めし、最終的に取付け位置を微調整のうえ、しっかりと締めてください。



3 ハンドルを取付ける

- ②に⑧①のボルトとナットで③ハンドルを取付けます。
※ ハンドル取付け箇所以外のボルトを本止めた後、ハンドル取付け箇所のボルトを外し、ハンドルを取付けてください。

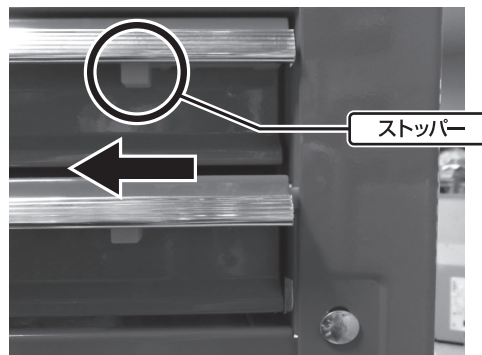


■ 完成



■ 引出のロック

本製品の引出はストッパーを矢印の方向にスライドし、ロックを外して開きます。



■ 仕様

注文コード	17473496	65612167
色	ホワイト	レッド
段数	上下2段	
総耐荷重(kg)	140	
積載荷重(kg)	天板	50
	引出し	15
	底部トレー	60
外径寸法(mm) (ハンドル含まず)	W712×D550×H812.8	
引出し内寸法(mm)	575×400	
トレー内寸法(mm)	705×435	
キャスター径(Φmm)	100	
材質	本体	スチール
	荷台	EVA
	キャスター	プラスチック
質量(kg)	23.5	

※ 商品改良の為、仕様・外観等を予告なく変更することがあります。
この変更によって生じる損害については、当社はその責任を負いかねますので
予めご了承ください。