

取扱説明書



モニター机上台

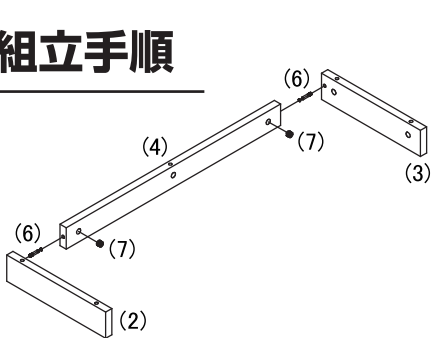
注文コード
05799903

このたびは、モニター机上台をお買い上げいただき、まことにありがとうございます。
ご使用前に本書を必ずお読みのうえ、正しく安全にご使用ください。

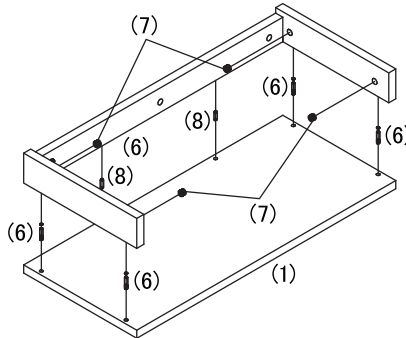
■ 部品

番号	名称	イメージ図	数量	番号	名称	イメージ図	数量
(1)	メイン板		1	(5)	滑り止めパッド		4
(2)	側板(左)		1	(6)	長ネジ		6
(3)	側板(右)		1	(7)	丸ネジ		6
(4)	裏板		1	(8)	短支柱		2

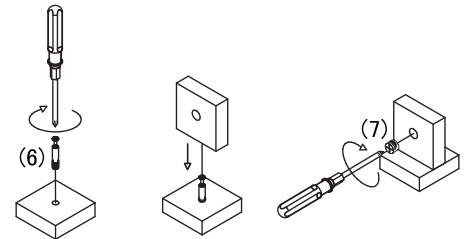
■ 組立手順



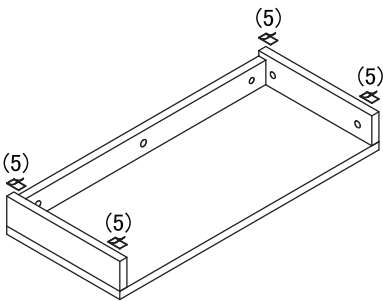
- 1、左右の側板と裏板と取付ける。
①長ネジ(6)で側板と裏板と取付ける。
②丸ネジ(7)を裏板の穴に入れる。



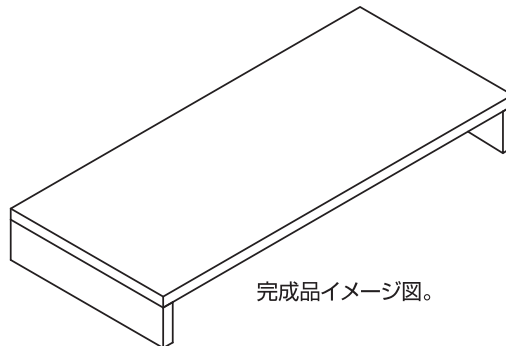
- 2、メイン板を取り付ける。
①長ネジ(6)で側板とメイン板、短支柱(8)で裏板とメイン板を取り付ける。
②丸ネジ(7)を裏板の穴に入れる。側板の穴に入れる。



- 【丸ネジ(7)及び長ネジ(6)の取付方法】
・ドライバーで長ネジ(6)を側板の穴に入れる。
・側板をそれぞれ裏板とメイン板と取付ける。
・ドライバーで丸ネジ(7)を入れる。



- 3、滑り止めパッドを側板の端に貼り付ける。



完成品イメージ図。

■ 使用上の注意

- 1、目的以外の用途で使用しないでください。
- 2、本製品の耐荷重は、10kgですので、積載重量をオーバーしないでください。
- 3、本製品を改造したりしないでください。