

最新の情報はWEBサイトで!! <http://www.sanwa.co.jp/>

- サポート情報
- ドライバのダウンロード
- よくある質問 (Q&A)
- 各種対応表

など、最新情報を随時更新しています。

▼ トップページから

▼ サポートコーナーへ

ご質問、ご不明な点などがございましたら、ぜひ一度、弊社WEBサイトをご覧ください。

VGA-EXKVM



〈送信機〉



〈受信機〉

サンワサプライ株式会社

2011.3現在

岡山サブライセンター / 〒700-0825 岡山県岡山市北区田町1-10-1 TEL.086-223-3311 FAX.086-223-5123
 東京サブライセンター / 〒140-8566 東京都品川区南大井6-5-8 TEL.03-5763-0011 FAX.03-5763-0033
 札幌営業所 / 〒060-0807 札幌市北区北7条西5丁目ストークマンション札幌 TEL.011-611-3450 FAX.011-716-8990
 仙台営業所 / 〒983-0851 仙台市宮城野区福岡1-6-37宝栄仙台ビル TEL.022-257-4638 FAX.022-257-4633
 名古屋営業所 / 〒453-0015 名古屋市中村区権町16-7カジヤマビル TEL.052-453-2031 FAX.052-453-2033
 大阪営業所 / 〒532-0003 大阪市淀川区宮原4-1-45新大阪八千代ビル TEL.06-6395-5310 FAX.06-6395-5315
 福岡営業所 / 〒812-0012 福岡市博多区博多駅中央街8-20第2博多相互ビル TEL.092-471-6721 FAX.092-471-8078

11/03/JMDaAt

**KVMエクステンダー
(PS/2用・セットモデル)**

- セット内容**
- 送信機(ローカル) 1台
 - 受信機(リモート) 1台
 - ACアダプタ(DC5V 1A) 2台
 - パソコン接続用専用ケーブル 1本
 - ラックマウントキット 2個
 - アース線(1.2m) 2本
 - ゴム足 8個
 - 取扱説明書(本書) 1部
 - 保証書(取扱説明書に含む) 1部

**最初に
ご確認ください。**

本取扱説明書の内容は、予告なしに変更になる場合があります。
最新の情報は、弊社WEBサイト(<http://www.sanwa.co.jp/>)をご覧ください。

デザイン及び仕様については改良のため予告なしに変更することがございます。
本書に記載の社名及び製品名は各社の商標または登録商標です。

サンワサプライ株式会社

キリトリ線 -----

保証書 サンワサプライ株式会社

型番 VGA-EXKVM	
シリアルナンバー	
お客様	お名前
	〒 ご住所
TEL	
販売店名・住所・TEL	
販売店	担当者名
	保証期間 1年間 お買い上げ年月日 年 月 日

目次

- 1 ●はじめに
 - 取扱い上のご注意
- 2 ●動作環境
 - 特長
 - 仕様
- 3 ●各部の説明
- 4 ●接続方法
- 6 ●操作モード
 - 保証規定
 - 保証書

はじめに

この度はKVMエクステンダー(VGA-EXKVMP)をお買い上げいただき、誠にありがとうございます。ご使用前にこの取扱説明書をよくご覧ください。
読み終わったあともこの取扱説明書は大切に保管してください。

取扱い上のご注意

- 本製品は電気で動作しておりますので、発火する危険があります。万一煙が出たり異臭がしたりした場合は、本製品及び接続しているコンピュータや機器の電源を切り、お買い上げの販売店または弊社までご連絡ください。
- 雷が鳴っているときに、本製品やケーブルに触れないでください。
 - ▲落雷により感電する恐れがあります。
- 本製品のカバーを開けたり、分解したりしないでください。
 - ▲故障や感電の原因となることがあります。
- 濡れた手で本製品やケーブルに触らないでください。
 - ▲本製品がパソコンに接続されているときには、感電する恐れがあります。
- 本製品内部に液体、金属などの異物が入らないようにしてください。
 - ▲感電や火災、故障の原因となることがあります。
- 本製品に強い振動や衝撃を与えないでください。
 - ▲故障・破損などの原因となることがあります。
- 本製品を水分や湿気の多い場所、直射日光の当たる場所、ほこりや油煙などの多い場所、車中や暖房器具のそばなどの高温となる場所に設置したり、保管したりしないでください。
 - ▲故障・感電などの原因となることがあります。
- 本製品を重ねて設置したり、本製品の上に重いものを置いたりしないでください。
 - ▲火災や故障の原因となることがあります。
- 本製品は不安定な場所に設置したり、保管したりしないでください。
 - ▲落下により故障・破損の原因となることがあります。
- 本製品のケーブルを抜き差しするときは、必ずコネクタ部分を持ち、無理な力を加えないでください。
 - ▲故障・破損などの原因となることがあります。
- 本製品のケーブルや接続する機器のケーブルは、家具で踏んだり、扉で挟んだりしないでください。またこれらのケーブルを引っ張ったり折り曲げたりしないでください。
 - ▲火災や故障の原因となることがあります。
- 本製品のお手入れをする場合には、ベンジンやシンナーなどの揮発性有機溶剤が含まれているものは使用しないでください。
 - ▲塗装を痛めたり、故障の原因になることがあります。乾いた柔らかい布で乾拭きしてください。
- 本製品の故障、またはその使用によって生じた直接、間接の損害については弊社はその責を負わないものとします。
- 本製品を使用中に発生したデータやプログラムの消失、または破損についての保証はいたしかねます。
 - ▲定期的にバックアップを取るなどの対策をあらかじめ行ってください。
- 本製品は医療機器、原子力設備や機器、航空宇宙機器、輸送設備や機器などの人命に関わる設備や機器、及び高度な信頼性を必要とする設備や機器やシステムなどへの組み込みや使用は意図されておりません。これらの用途に本製品を使用され、人身事故、社会的障害などが生じても弊社はいかなる責任も負いかねます。
- 本製品は日本国内用に作られております。日本国外では使用できません。

動作環境

- 対応パソコン:Windows搭載(DOS/V)パソコン
 - ※PS/2キーボードコネクタ、PS/2マウスコネクタ、HD(3WAY)15pinディスプレイコネクタを持つ機種。
- 対応コンソール:HD(3WAY)15pinコネクタを持つマルチスキャンディスプレイ、PS/2キーボード、PS/2マウス
 - ※特殊なドライバを要する機能には対応しておりません。
 - ※Microsoft Intellimouse スクロールホイール付きマウス対応。

特長

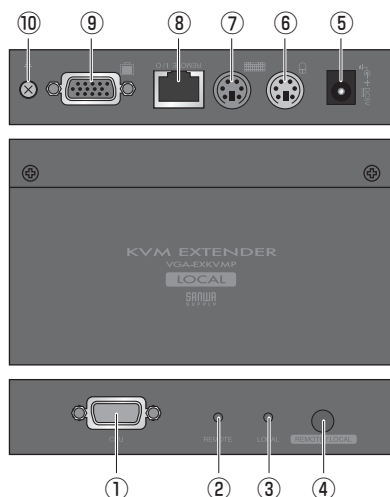
- パソコンのアナログディスプレイ信号、PS/2キーボード・PS/2マウス信号を最大150mまで延長できるPS/2 KVMエクステンダーです。
- 工場や建築現場などパソコン本体の設置が難しい環境にコンソールのみを設置し、パソコン本体を離れた環境の良い場所に設置する場合などに最適です。
- 送信機と受信機のセットモデルで、ユニット間をUTP/STP(カテゴリ5/5e)ストレートケーブルを使用して延長することができます。
- 操作コンソールは延長先(受信機)だけでなく送信機側にも接続が可能。延長先とパソコン本体近くの2カ所で作成可能です。
- 1920×1080ドット(フルHD)での延長出力も可能です。
(最大延長距離は30mまで。解像度により対応延長距離が異なります)
- サンワサプライ製KVM切替器との併用も可能です。
- ラックマウントキットを同梱しておりサーバーラックへの設置も可能です。
- RoHS対応です。

仕様

仕 様	送信機	受信機
対 応 パ ソ コ ン	Windows搭載(DOS/V)パソコン ※PS/2キーボードコネクタ、PS/2マウスコネクタ、 HD(3WAY)15pinディスプレイコネクタを持つ機種。	
対 応 コ ン ソ ー ル	HD(3WAY)15pinのコネクタを持つマルチスキャンディスプレイ、 PS/2キーボード、PS/2マウス ※特殊なドライバを要する機能には対応しておりません。 ※Microsoft Intellimouse スクロールホイール付きマウス対応。	
最大表示解像度	1920×1200ドット 最大30m(60Hz対応)、 1920×1080ドット 最大30m(60Hz対応) 1600×1200ドット 最大100m(60Hz対応)、 1280×1024ドット 最大150m(60Hz対応)	
対応LANケーブル	UTP/STP カテゴリ5/5eストレートケーブル	
延長ケーブル長	150m(最大)※解像度が高くなると延長できる距離は短くなります。	
インターフェース	入力:オールインワンコネクタ: SPDB18ピン(メス)×1 ※VGA/キーボード/マウス信号ラインを一体化	入力:RJ-45メス×1
	出力:RJ-45メス×1、 HD(3WAY)15ピンメス×1、 PS/2キーボードポートメス×1、 PS/2マウスポートメス×1	出力:HD(3WAY)15ピンメス×1、 PS/2キーボードポートメス×1 PS/2マウスポートメス×1
消費電力	0.8W(最大)	1.25W(最大)
環境条件	動作時:0~50℃ 湿度80%以下(結露なきこと) 保管時:-20~60℃ 湿度80%以下(結露なきこと)	
材質	スチール	
サイズ	W130×D110.5×H25mm(本体サイズ)	W130×D110.5×H25mm(本体サイズ)
重量	330g	320g
付属品	送信機×1、受信機×1、ACアダプタ(DC5V 1A)×2、パソコン接続用専用ケーブル×1、 ラックマウントキット×2、アース線×2、ゴム足×8、取扱説明書(保証書付き)×1	

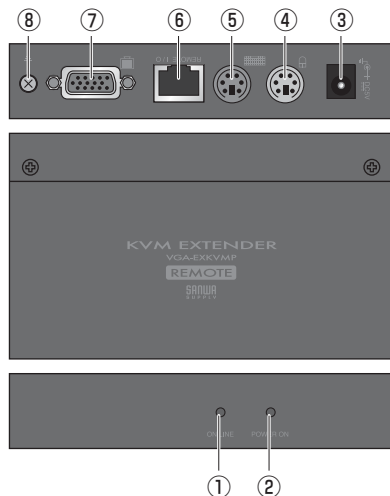
各部の説明

●【送信機】(ローカル/LOCAL)



- ① KVMポート(黄色) 付属のパソコン接続専用ケーブルでパソコンと接続します。
- ② リモートLED (REMOTE) 本製品の動作状態を表示します。「操作モード」(P.5)をご参照ください。
- ③ ローカルLED (LOCAL)
- ④ 操作モード切替ボタン 操作モードを切替えます。「操作モード」(P.5)をご参照ください。
- ⑤ 電源ジャック 付属のACアダプタを接続します。
- ⑥ マウスポート パソコン側(ローカル)のマウスを接続します。
- ⑦ キーボードポート パソコン側(ローカル)のキーボードを接続します。
- ⑧ 延長出力コネクタ 送信機と受信機をリンクするLANケーブルを接続します。
- ⑨ ディスプレイポート パソコン側(ローカル)のディスプレイを接続します。
- ⑩ グランドターミナル 付属のアース線を接続し、接地します。

●【受信機】(リモート/REMOTE)

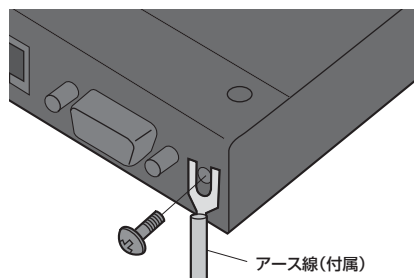


- ① オンラインLED (ON LINE) 本製品の動作状態を表示します。「接続モード」(P.5)をご参照ください。
- ② 電源LED (POWER ON)
- ③ 電源ジャック 付属のACアダプタを接続します。
- ④ マウスポート 延長先の受信機(リモート)側で操作するマウスを接続します。
- ⑤ キーボードポート 延長先の受信機(リモート)側で操作するキーボードを接続します。
- ⑥ 延長入力コネクタ 送信機と受信機をリンクするLANケーブルを接続します。
- ⑦ ディスプレイポート 延長先(リモート)のディスプレイを接続します。
- ⑧ グランドターミナル 付属のアース線を接続し、接地します。

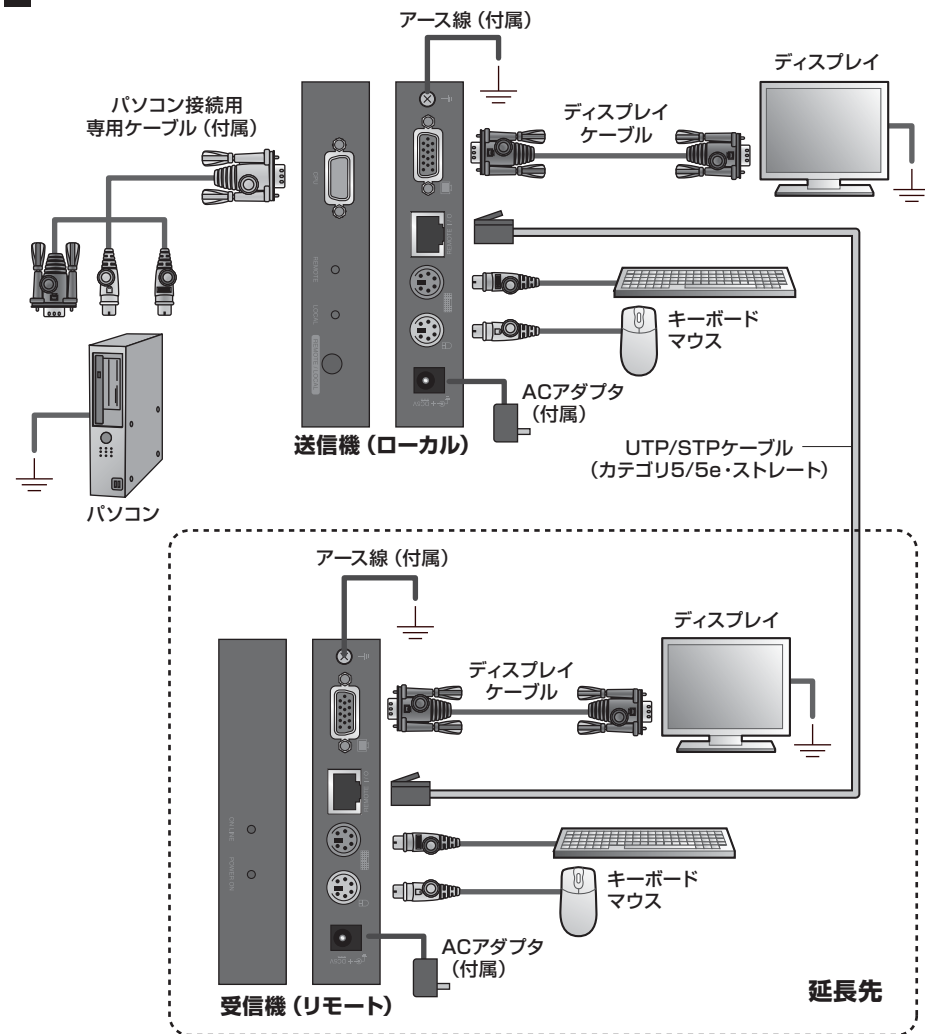
●接地(アース)について

ケーブルを介して侵入するサージ等が原因の電氣的障害を避けるため、接続するデバイスは正しく接地してください。

※特にSTPカテゴリ5/5eケーブル(ストレート)を使用した場合、必ず接地を行ってください。場合によっては静電気等の影響で画質が悪くなる場合があります。接地を確実に行っていただくことでUTPカテゴリ5/5/eケーブル(ストレート)よりもノイズ影響の少ない画質にすることができます。



接続方法



- ① 送信機(ローカル)側で操作するキーボード、マウス、ディスプレイを送信機(ローカル)に接続してください。
- ② 付属のパソコン接続専用ケーブルで送信機(ローカル)とパソコンを接続してください。
※KVMポート(黄色)は独自コネクタです。VGAコネクタなどを誤って接続しないようご注意ください。
- ③ 受信機(リモート)で操作するキーボード、マウス、ディスプレイを受信機(リモート)に接続してください。
- ④ 送信機(ローカル)、受信機(リモート)、接続した機器を接地(アース)してください。
- ⑤ 送信機(ローカル)と受信機(リモート)間をUTP/STPカテゴリ5/5eケーブル(ストレート)で接続してください。
※最大延長可能距離は150mまでです。(解像度により対応する延長距離は異なります)
※STPカテゴリ5/5eケーブルを使用する場合は本製品と接続する機器の接地を確実に行ってください。接地を確実に行うことでUTPカテゴリ5/5eケーブルよりもノイズ影響の少ない画質で延長することが可能ですが、接地が不十分の場合は十分な画質で延長することができない場合があります。
- ⑥ 送信機(ローカル)、受信機(リモート)にACアダプタを接続してください。
- ⑦ 延長先のディスプレイの電源をONにし、送信元のパソコン電源をONにしてください。

接続方法(続き)

●画像がにじむ、ゴースト(2重に重なる)が見える場合

使用するグラフィックボード、ディスプレイ、カテゴリケーブルの品質、設置環境によってはノイズの影響、信号の劣化で延長されたディスプレイ画像がにじんだりゴースト(2重に重なる)が発生したりします。これらは本製品の仕様の問題ではなく全体の使用環境・使用機器によるものが多いため改善できないことがありますのでご了承ください。サンワサプライ製ディスプレイ信号補正コントローラ(VGA-EXC)はアナログディスプレイ信号のR(赤)G(緑)B(青)信号をそれぞれ別個に波形調整をし、画質を改善する信号補正コントローラです。ゴーストやにじみを高いレベルで改善できますので問題が発生した場合はお試しください。(別途ご購入ください)

◆**【ご注意】** ◆本製品はUTP/STPカテゴリ5/5eケーブルの特性に合わせてディスプレイ信号の延長をしております。カテゴリ5/5e以外の規格のケーブルでは適正な信号送信ができないため使用いただけません。

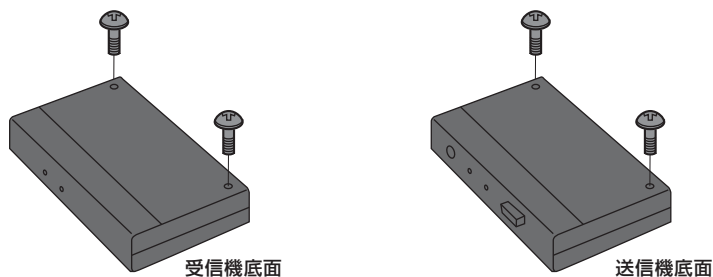
◆UTP/STPカテゴリ5/5eケーブルは自作ケーブルでも使用できますがケーブル品質により画質が落ちることがあります。

●サーバーラックへの取付けについて

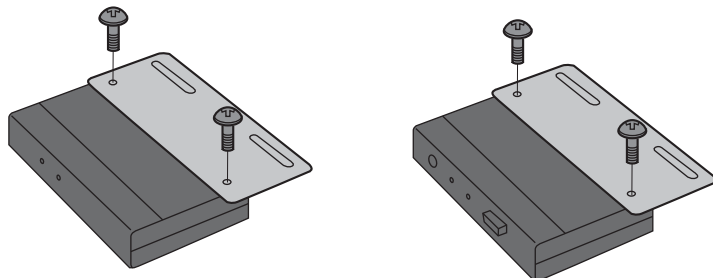
付属のラック-mountキットで、サーバーラックなどに取付けることが可能です。

※デスク上などで使用する時は付属のゴム足を取付けてください。

①製品底面にあるケース固定のためのネジを2個取外してください。(製品リア側)

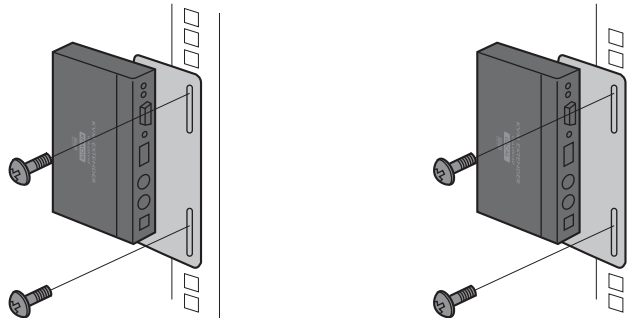


②付属のラック-mountキットを下図のように取付けてください。(①で取外したネジをそのまま使用します)



③サーバーラックの任意の位置に取付けてください。

※ラックに取付けるためにケーシナット・ネジは本製品には付属しておりません。



操作モード

本製品にはノーマルモードと送信機(ローカル)優先モードの2種類の操作モードがあります。送信機(ローカル)側の「操作モード切替ボタン」によりモード変更をすることができます。

◆ノーマルモード……………送信機(ローカル)側でも受信機(リモート)側でもコンソールを使用可能です。
 ※コンソールの同時使用はできません。(どちらかのコンソールを使用している時、もう片方のコンソールは使用できません。ディスプレイは共に表示されます。)
 ※起動時はノーマルモードです。

◆送信機(ローカル)優先モード…送信機(ローカル)側のコンソールのみ使用可能です。
 ※受信機(リモート)側のディスプレイは表示されず、コンソールは使用できません。

●操作状況によるLED表示状態



状況	送信機(ローカル)		受信機(リモート)	
	リモートLED	ローカルLED	オンラインLED	電源LED
ノーマルモード	点滅(※1)	点滅(※1)	ON	ON
送信機(ローカル)側でコンソール使用時	OFF	ON	OFF(※2)	ON(※2)
受信機(リモート)側でコンソール使用時	ON(※3)	OFF(※3)	ON	ON
送信機(ローカル)優先モード	OFF	ON	OFF(※4)	ON(※4)

※1:交互に点滅します。仕様であり、OFFにすることはできません。

※2:受信機(リモート)側のディスプレイは表示されますが、コンソールは使用できません。

※3:送信機(ローカル)側のコンソールは使用できません。

※4:受信機(リモート)側のディスプレイは表示されず、コンソールも使用できません。

保証規定

- 保証期間内に正常な使用状態でご使用の場合に限り品質を保証しております。万一保証期間内で故障がありました場合は、弊社所定の方法で無償修理いたしますので、保証書を製品に添えてお買い上げの販売店までお持ちください。
- 次のような場合は保証期間内でも有償修理になります。
 - (1)保証書をご提示いただけない場合。
 - (2)所定の項目をご記入いただけない場合、あるいは字句を書き換えられた場合。
 - (3)故障の原因が取扱い上の不注意による場合。
 - (4)故障の原因がお客様による輸送・移動中の衝撃による場合。
 - (5)天変地異、ならびに公害や異常電圧その他の外部要因による故障及び損傷。
- お客様ご自身による改造または修理があったと判断された場合は、保証期間内での修理もお受けいたしかねます。
- 本製品の故障、またはその使用によって生じた直接、間接の損害については弊社はその責を負わないものとします。
- 本製品を使用中に発生したデータやプログラムの消失、または破損についての保証はいたしかねます。
- 本製品は医療機器、原子力設備や機器、航空宇宙機器、輸送設備や機器などの人命に関わる設備や機器、及び高度な信頼性を必要とする設備や機器やシステムなどへの組み込みや使用は意図されておりません。これらの用途に本製品を使用され、人身事故、社会的障害などが生じても弊社はいかなる責任も負いかねます。
- 修理依頼品を郵送、またはご持参される場合の諸費用は、お客様のご負担となります。
- 保証書は再発行いたしませんので、大切に保管してください。
- 保証書は日本国内においてのみ有効です。