

# 取扱説明書

## モノタロウ ミニコンテナラック

最大積載量約2kg（コンテナ1個あたり）

注文コード:48631415

このたびは、ミニコンテナラックをお買い上げいただき、まことにありがとうございます。  
ご使用前に本書を必ずお読みのうえ、正しく安全にご使用ください。

**警告** この表示内容を見逃して誤った使い方をした場合は、死亡や重症などの重大な傷害に結びつく可能性があります。

- 積載量以上の荷物を置かないでください。
- けがのおそれがありますので、足をかけたり、よじ登ったりしないでください。

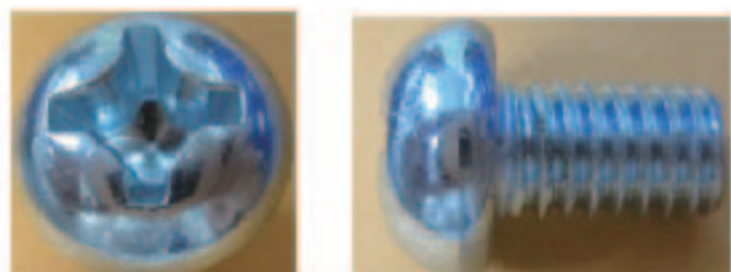
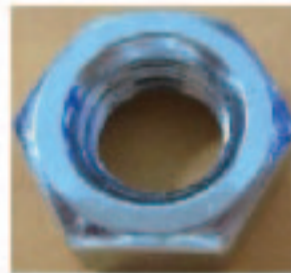



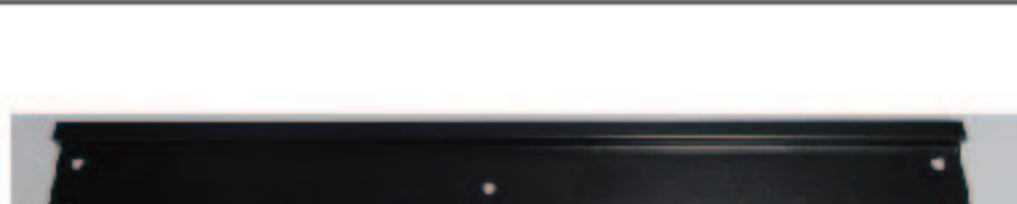


- けがのおそれがありますので、不安定な場所に置かないでください。

**注意** この表示内容を見逃して誤った使い方をした場合は人的傷害や製品の破損、その他の物的損害へつながる可能性があります。

- 作業台として使用しないでください。
- 火気の近くに置かないでください。
- 取付けネジがゆるんでいたり、外れた状態で使用しないでください。
- 子供の手の届く場所に置かないでください。
- 変形、破損をした場合は使用しないでください。

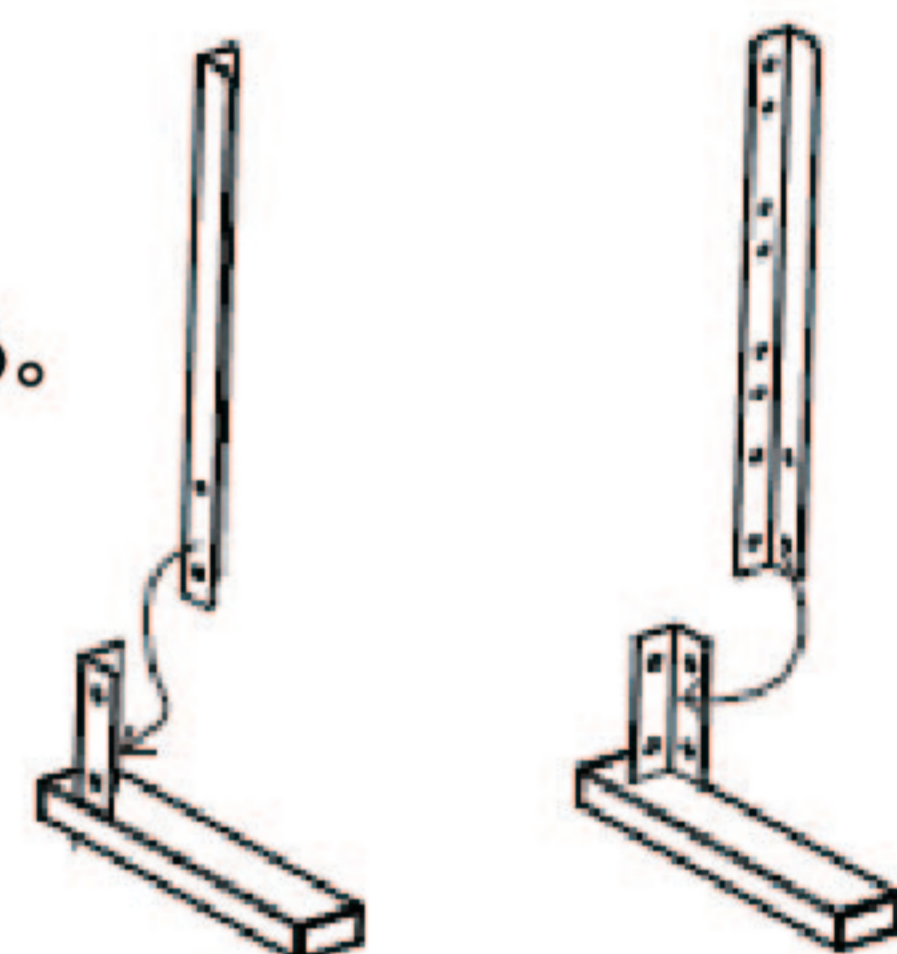
- 壊れやすいものや危険物、薬品などは置かないでください。
- 傾斜地では使用しないでください。
- 偏った収納はしないでください。
- 改造や分解はしないでください。

### 部品明細

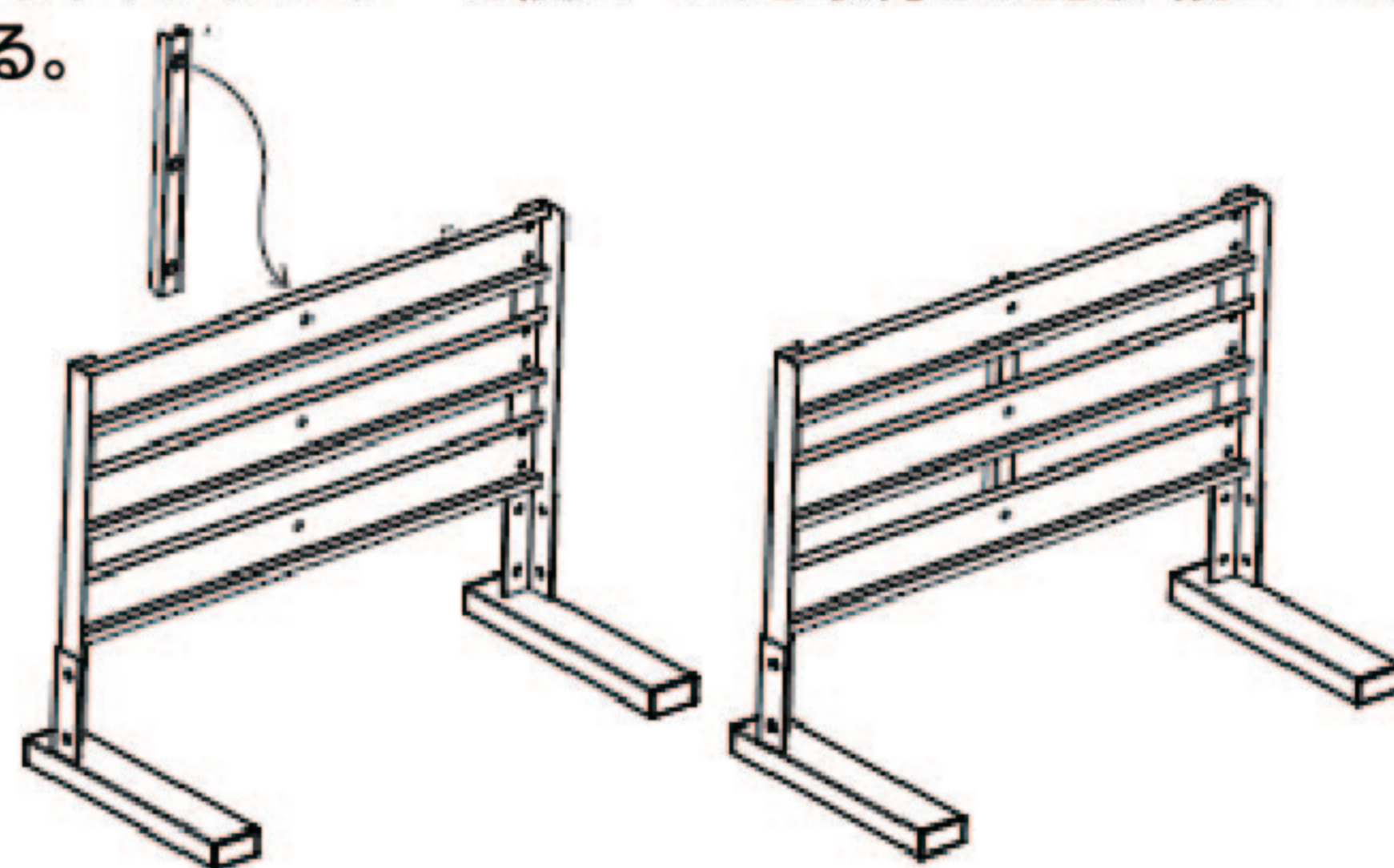
部品	画像	規格・寸法	数量
ネジ		M6x12	23
ナット		M6	23
ワッシャー		M6	23
ベース			左右各1
縦ビーム			1
横ビーム			3
ポスト			左右各1
ミニ			15

### 組立手順

- ① ネジ、ナット、ワッシャーでポスト2本をベースと取付ける。



- ② ネジ、ナット、ワッシャーで横ビームを取付けた後、縦ビームを取付ける。



- ③ コンテナを取付ける。

