

特長

- 洋風便器に取付ける、フタつきの前割便座です。
- スライド式の便座取付アダプターなので、標準(レギュラー)サイズから大型(エロンゲート)サイズの便器まで対応できます。



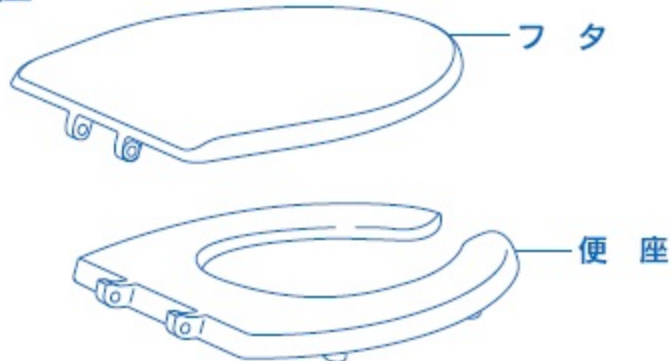
適応サイズ	
A	440~470ミリ
B	便座取付穴の間隔 140ミリ
C	便座取付穴の深さ 95ミリ未満

お求めの前に

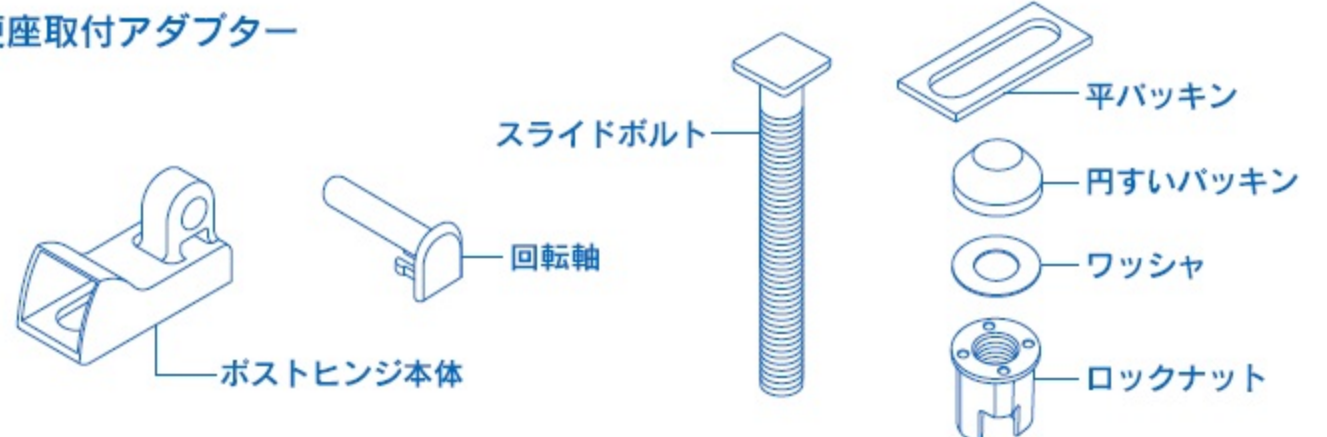
右表を参考にご使用中の洋風便器のサイズをご確認の上、本品をお求めください。
* 便座取付穴の深さ(C)が95ミリ以上の場合は、取付けできません。ご注意ください。

各部のなまえ

● 便座



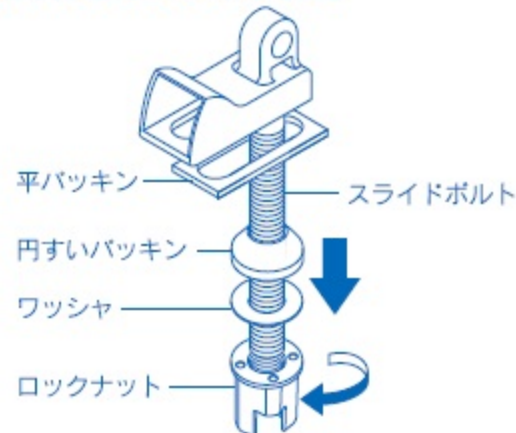
● 便座取付アダプター



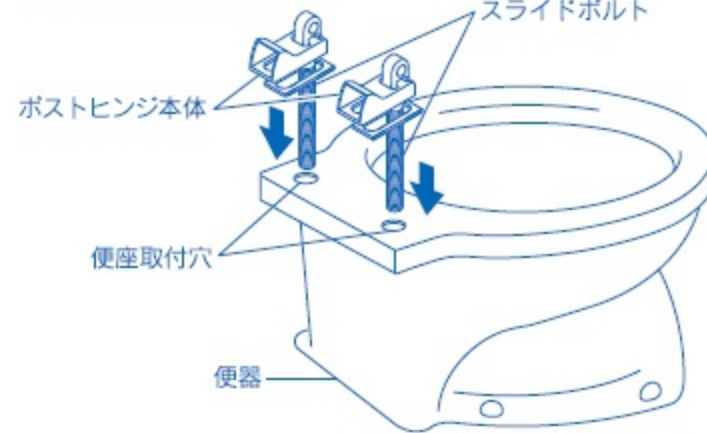
取付方法

* 取付前にご使用中の便器から、古い便座・フタとナット・パッキン・支柱などの取付パーツをすべて取外してから作業を行ってください。

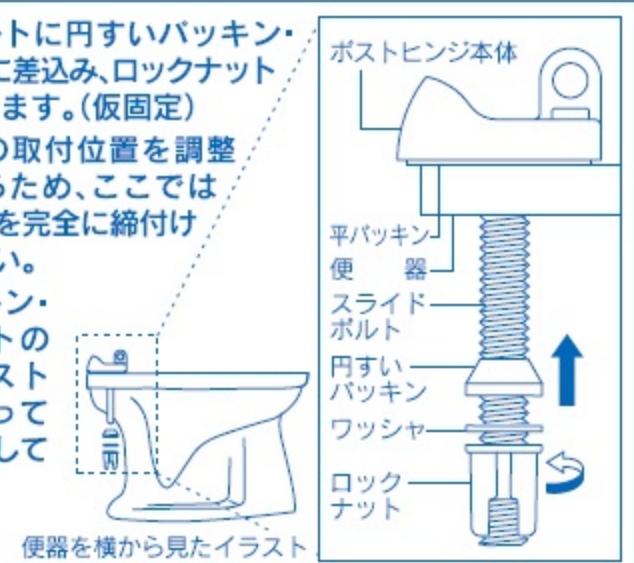
- ① 同梱されている2つのスライドボルトから、ロックナット・ワッシャ・円すいパッキンを取外します。
* 平パッキンは取外さないでください。



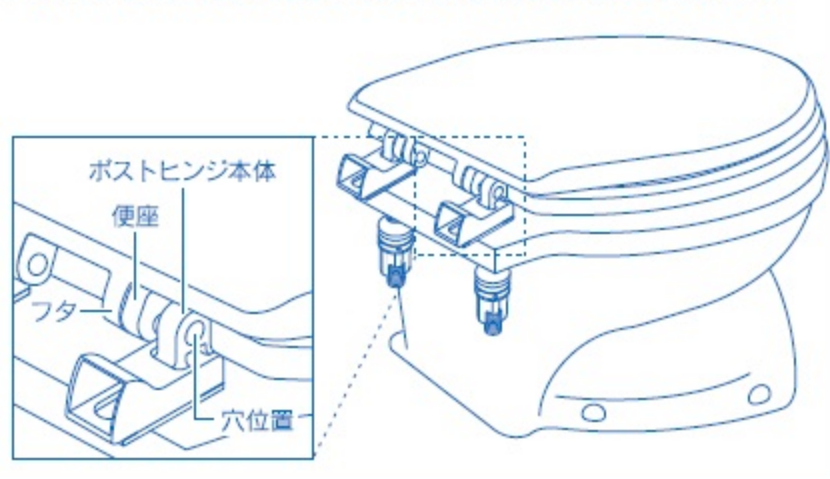
- ② 便器の便座取付穴にスライドボルトを差込みます。
* ポストヒンジ本体の向きがイラストのようになっているかを確認してください。



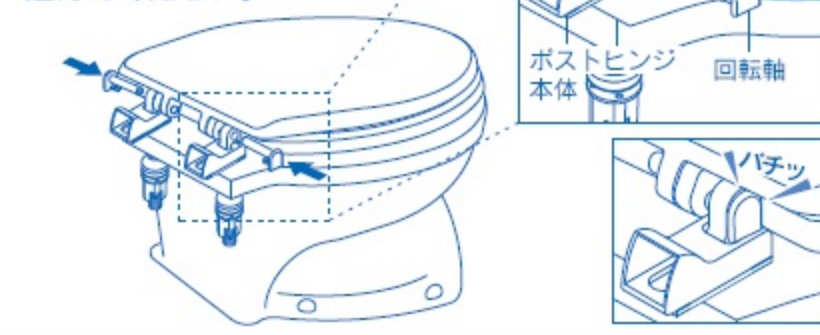
- ③ スライドボルトに円すいパッキン・ワッシャを順に差込み、ロックナットで軽く固定します。(仮固定)
* 最後に便座の取付位置を調整しやすくするため、ここではロックナットを完全に締付けしないでください。
* 円すいパッキン・ロックナットの向きがイラストのようになっているかを確認してください。



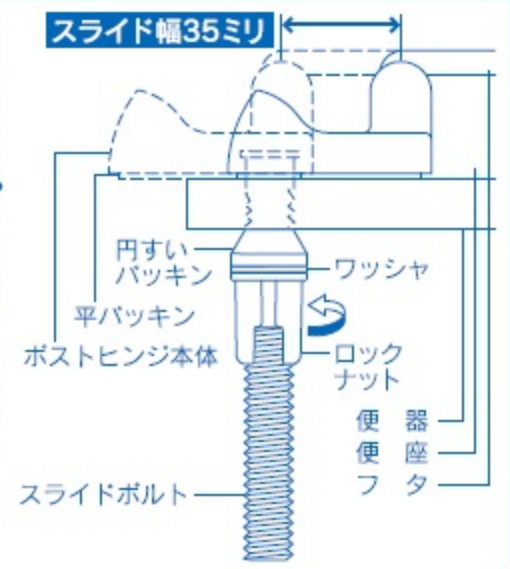
- ④ フタと便座を取付けます。
* ポストヒンジ本体・便座・フタの穴位置は揃えてください。



- ⑤ 回転軸を外側からポストヒンジ本体に差込んで、フタと便座を固定します。
* 回転軸の向きがイラストのようになっているかを確認し、バチッと音がするまで差込んでください。



- ⑥ イラストのように、便器のサイズに合わせてポストヒンジ本体をスライドさせ、便座の取付位置を調整します。
⑦ 便座の位置が決まったら、ロックナットを手でしっかりと締付け固定します。
* 左右2つのロックナットは交互に回して均等に締付けてください。



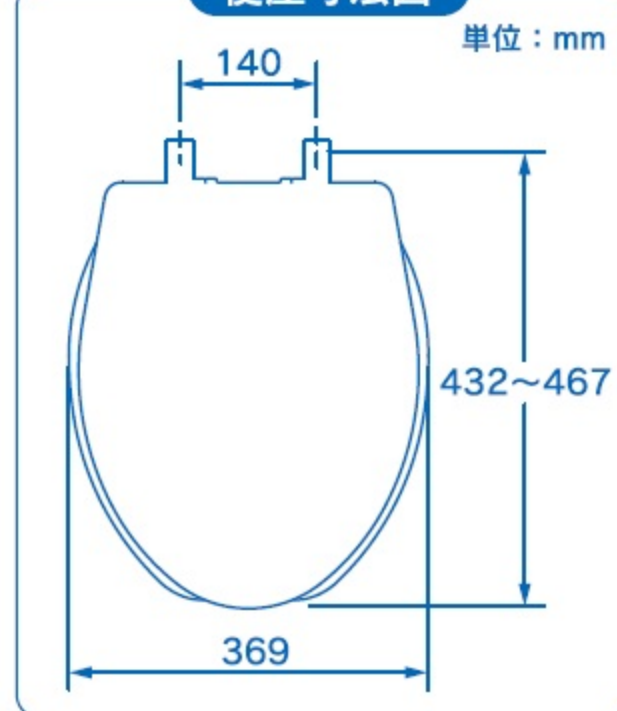
お手入れ方法

- 適量に薄めた中性洗剤をやわらかい布またはスポンジに含ませて便座の汚れを拭き取ります。その後水拭きで洗剤を落とし、最後から拭きをします。
- 便座を取外す際は、回転軸を内側から押し出してください。

⚠ 注意

- 便座・フタの開閉を乱暴に行わないでください。手や指をはさむなどのケガや事故の原因となります。
- 本品の上に立つなど、過度の荷重をかけないでください。事故及び破損の原因となります。
- 本品に対して、たたいたり、物をぶつけるなどの強い衝撃を加えないでください。事故及び破損の原因となります。
- お手入れの時に塩素系洗剤・ベンジン・シンナー・クレンザー・たわし・ブラシなどは、絶対に使用しないでください。変色及び破損の原因となります。

便座寸法図



材 質 : PP, POM

セット明細 : 便座本体[フタ], 便座取付アダプターセット(各1コ)

