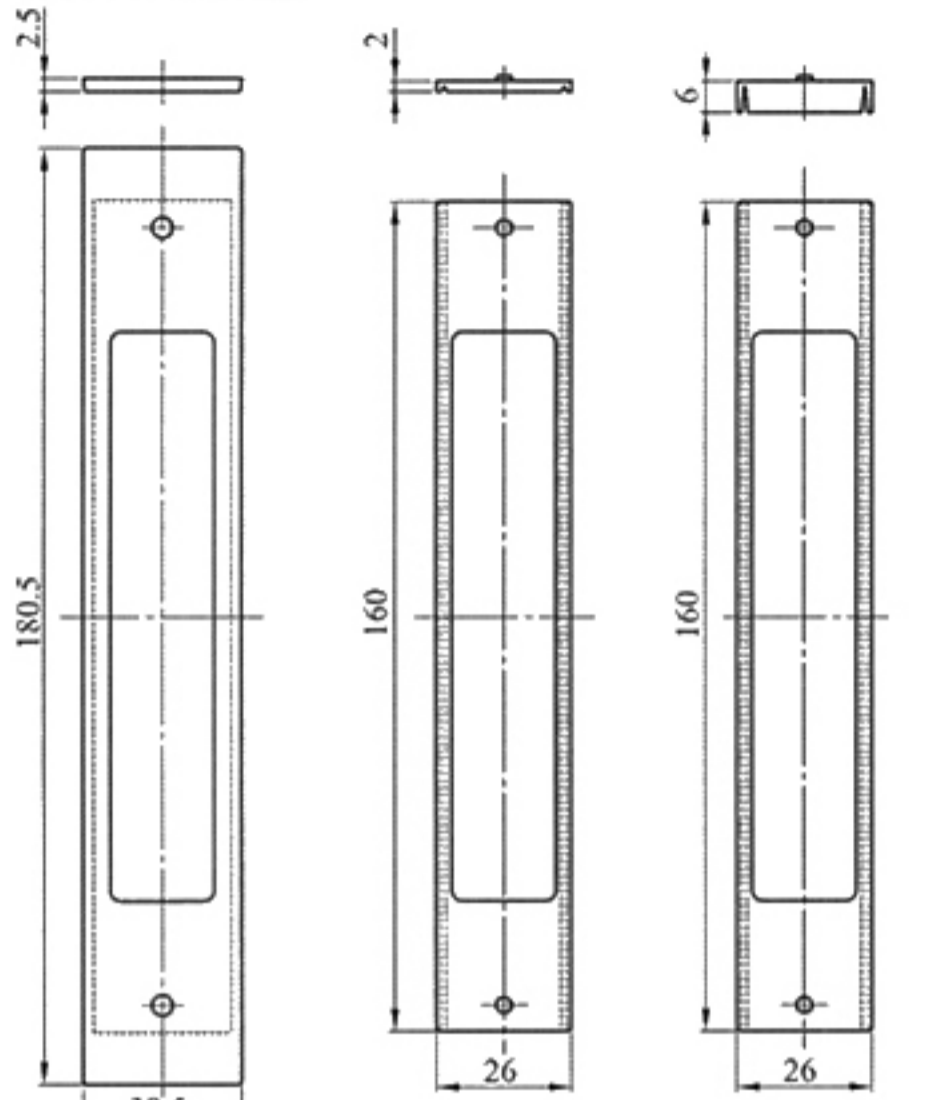


切込外観図  
PSSL09-1LS型

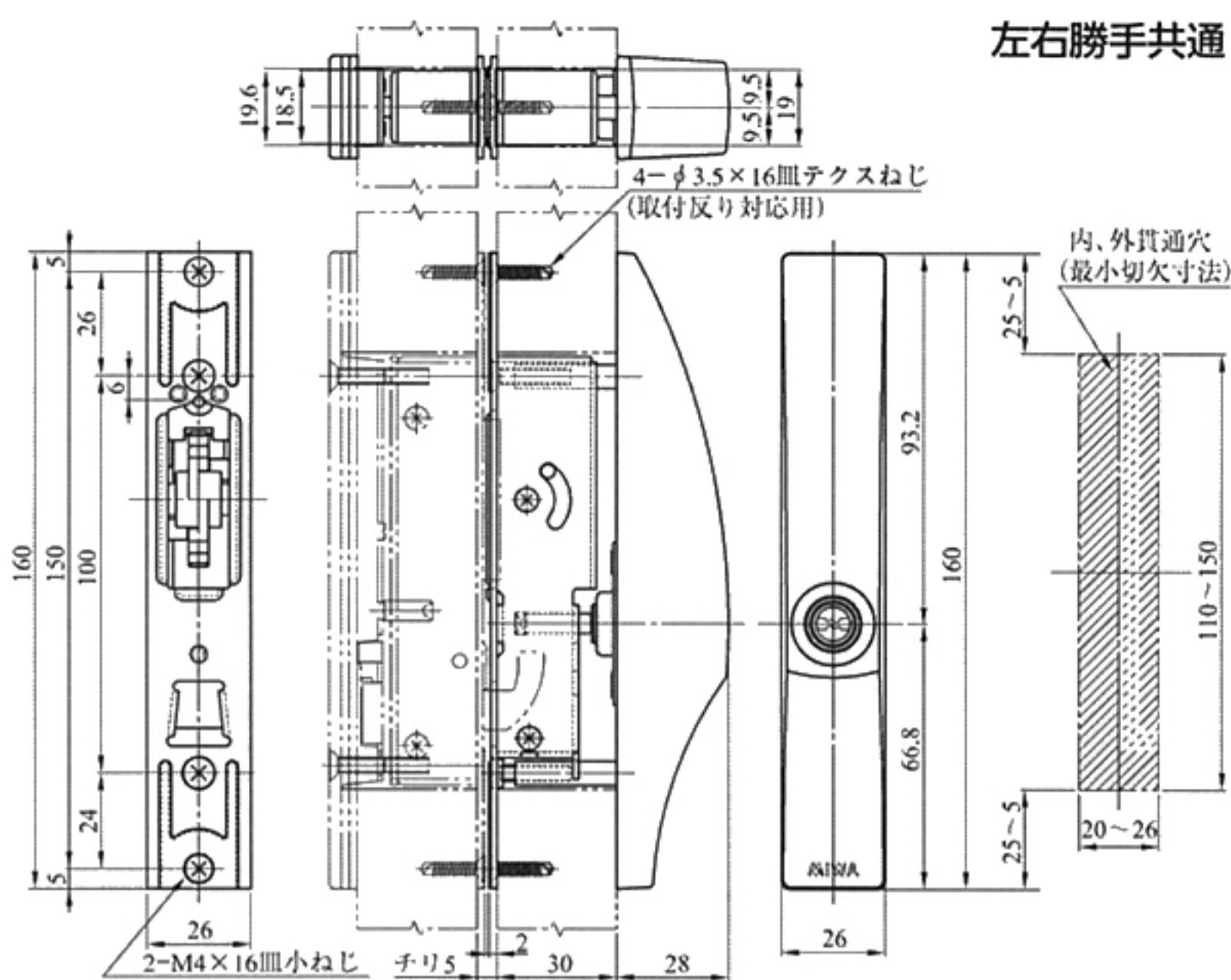
左右勝手共通



切欠カクシライナー

扉厚、チリ調整用  
ライナーA

扉厚、チリ調整用  
ライナーB



4-φ3.5×16mmテクスねじ  
(取付反り対応用)

2-M4×16mm小ねじ

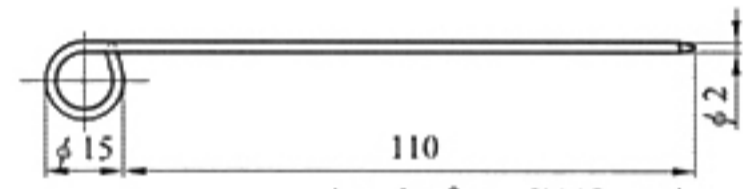
チリ5

30

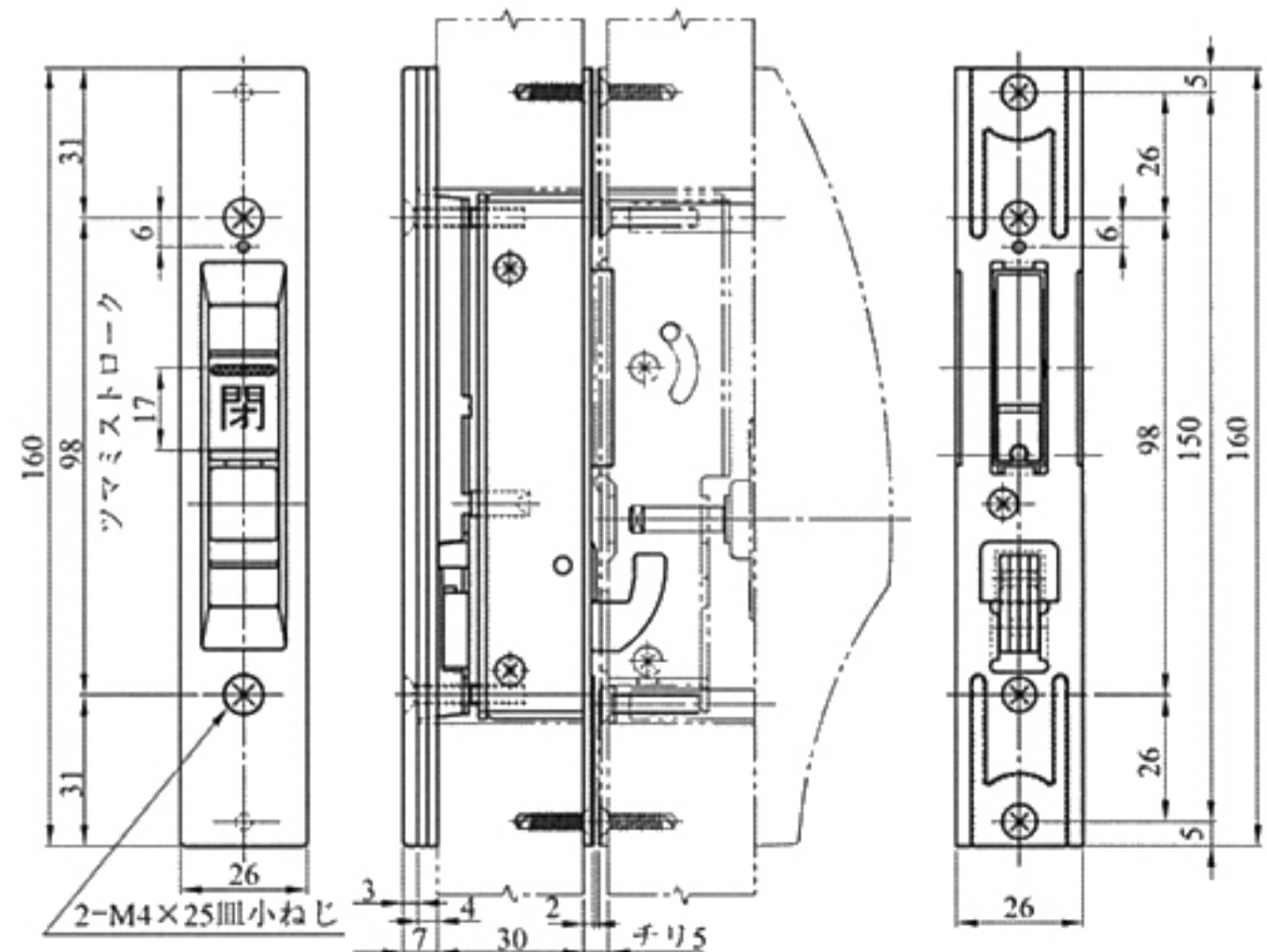
28

内、外貫通穴  
(最小切欠寸法)

注) 調整用ライナーを使用することにより  
扉厚22mm以上~40mm以下、  
扉間チリ寸法5mm以上~12mm以下に対応します。



セットピン SWC 1本



2-M4×25mm小ねじ

3

7

4

2

30

2

チリ5

5

26

5

26

98

150

160